

V A B O R   K R U I W A G E N S      B E T O N M O L E N S      S C H O R E N & S C H R A G E N

# C A T A L O G U S

W E R F M A T E R I A A L      A L U M I N I U M R O L S T E I G E R S      B E L L E P R O D U C T E N



BENELUX  
RETAIL

KRUIWAGENS VAVOR

4-27

VAVOR BOUWKRUIWAGENS BOUWKRUIWAGENS (VIA-SCHERVENWEG) Product listings for wheelbarrows with descriptions, specifications, and images.

VALBEVEILIGING GEVALANSERDE METSERS CONSOLES STORTKOKERS EN ACCESSOIRES Safety equipment listings including railings, saw consoles, and buckets.

WERFMATERIAAL

60-79

BETONMOLENS

28-55

BETONMOLENS PRO - LESCHA SM1655 S180 SM1855 S230 Product listings for concrete mixers with detailed specifications and images.

ALUMINIUM VOUWSTEIGERS UITBREIDING Klap-ML+1 Klap-ML+3 Klap-ML+5 Product listings for aluminum extension scaffolding.

ALUMINIUM ROLSTEIGERS

80-93

SCHOREN SCHRAGEN

56-59

STANDAARD SCHOREN TREK-EN DUWSCHOREN SCHOREN TOEBEHOREN Product listings for scaffolding systems and accessories.

VOORWAARTSE TRILPLATEN - BELLE PCX 60A PCX 12/36 PCX 20A PCX 13/40 Product listings for vibration plates.

BELLE PRODUCTEN

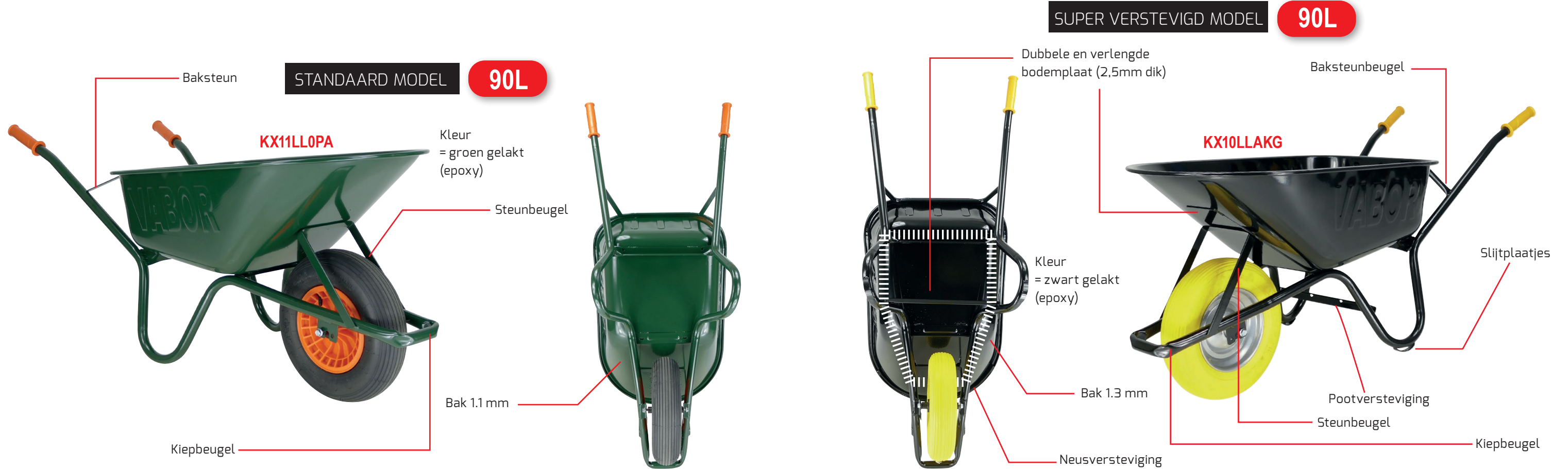
94-117

GARANTIE 118-119 /

ALGEMENE VOORWAARDEN 120 /

ALGEMENE INFO 121 /

VABOR HET OERDEGELIJKE BELGISCHE MERK SINDS 1937 



## BESCHIKBARE WIELEN



**2PLY** Luchtband opgebouwd uit 2 lagen verstevigd rubber. Beschikbaar op verschillende velgen.

**TOT 150KG**

**4PLY**

Luchtband opgebouwd uit 4 lagen verstevigd rubber beschikbaar op verschillende velgen.

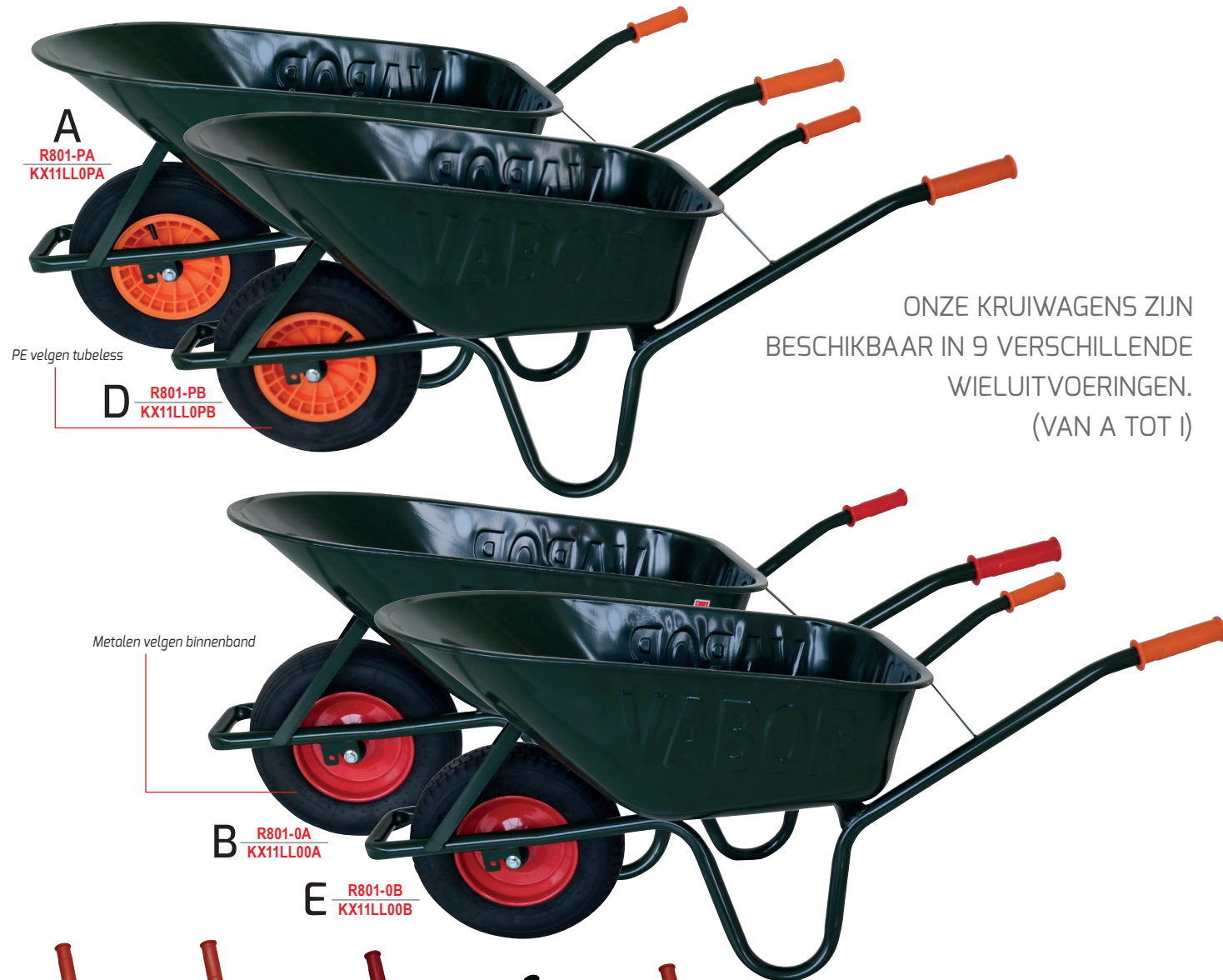
**TOT 150KG**

**PU**

Vol polyurethaan wiel met duurzame elasticiteit, lange levensduur en hoge draagkracht. Beschikbaar op verschillende velgen.

**TOT 150KG**

<p><b>A</b></p>  <p><b>OMSCHRIJVING</b>                  PP velg · 2ply tubeless band · Rollager · 400*100</p> <p>5 411345 013412  <b>WP8VGGAA</b></p>	<p><b>B</b></p>  <p><b>OMSCHRIJVING</b>                  Stalen velg rood · 2ply luchtband met binnenband · Rollager · 400*100</p> <p>5 411345 013061  <b>WS8VG00A</b></p>	<p><b>C</b></p>  <p><b>OMSCHRIJVING</b>                  Stalen velg grijs · 2ply tubeless band · Kogellagers · 400*100</p> <p>5 411345 013252  <b>WS8EK00A</b></p>	<p><b>D</b></p>  <p><b>OMSCHRIJVING</b>                  PP velg · 4ply tubeless band · Rollager · 400*100</p> <p>5 411345 013412  <b>WP8VG00B</b></p>	<p><b>E</b></p>  <p><b>OMSCHRIJVING</b>                  Stalen velg rood · 4ply luchtband met binnenband · Rollager · 400*100</p> <p>5 411345 050837  <b>WS8VG00B</b></p>	<p><b>F</b></p>  <p><b>OMSCHRIJVING</b>                  Stalen velg grijs · 4ply tubeless band · Kogellagers · 400*100</p> <p>5 411345 020984  <b>WS8EK00B</b></p>	<p><b>G</b></p>  <p><b>OMSCHRIJVING</b>                  Zwarte iCore PP velg · Gele volle PU band · Rollager · 400*100</p> <p>5 411345 201482  <b>WP8ICORE</b></p>	<p><b>H</b></p>  <p><b>OMSCHRIJVING</b>                  PP velg · Oranje volle PU band · Rollager · 400*100</p> <p>5 411345 006186  <b>WP8GG000</b></p>	<p><b>I</b></p>  <p><b>OMSCHRIJVING</b>                  Stalen velg · Gele volle PU band · Kogellagers · 400*100</p> <p>5 411345 013498  <b>WS8EK00G</b></p>	<p>Al onze kruiwagenwielen voldoen aan:</p>  <p>Certificaat dat aangeeft dat er aan de eisen van de EG voldaan wordt ten aanzien van polycyclische aromatische koolwaterstoffen.</p>
---	---	--	--	---	--	--	---	--	---



**A**  
R801-PA  
KX11LL0PA

PE velgen tubeless

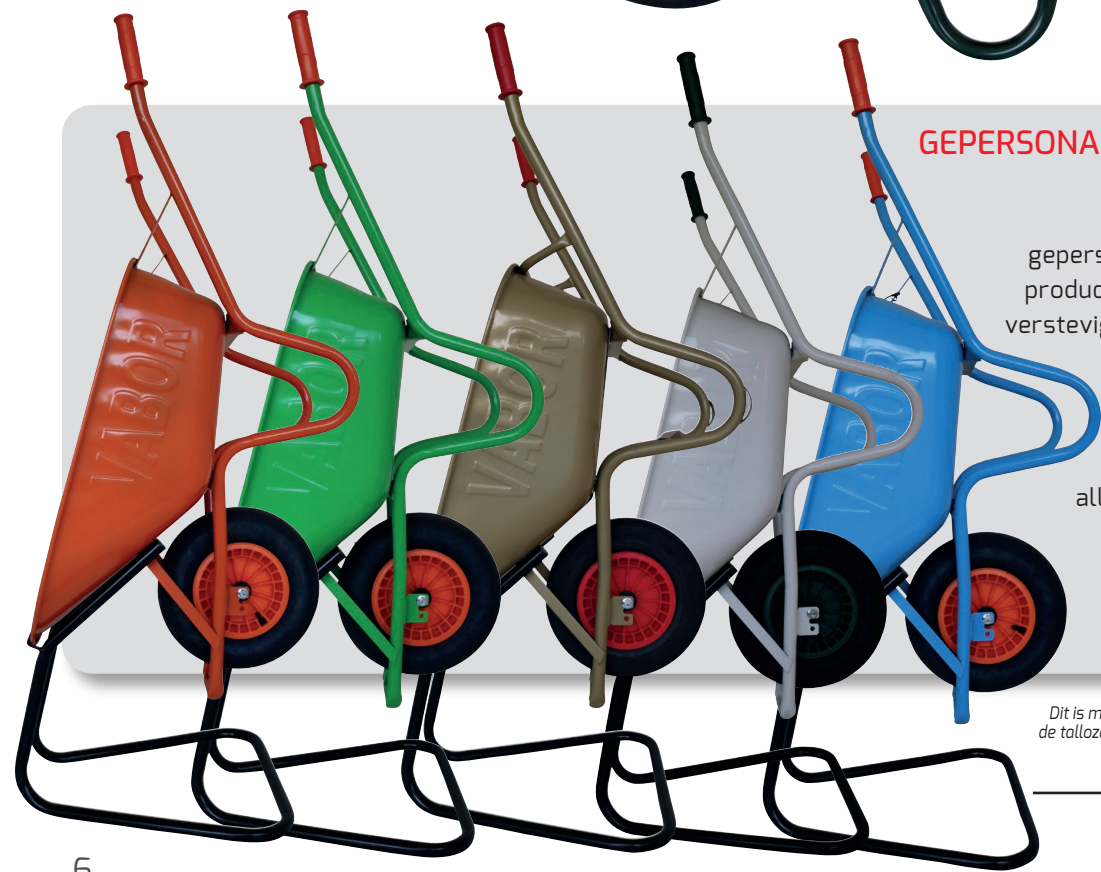
**D** R801-PB  
KX11LL0PB

Metalen velgen binnenband

**B** R801-0A  
KX11LL00A

**E** R801-0B  
KX11LL00B

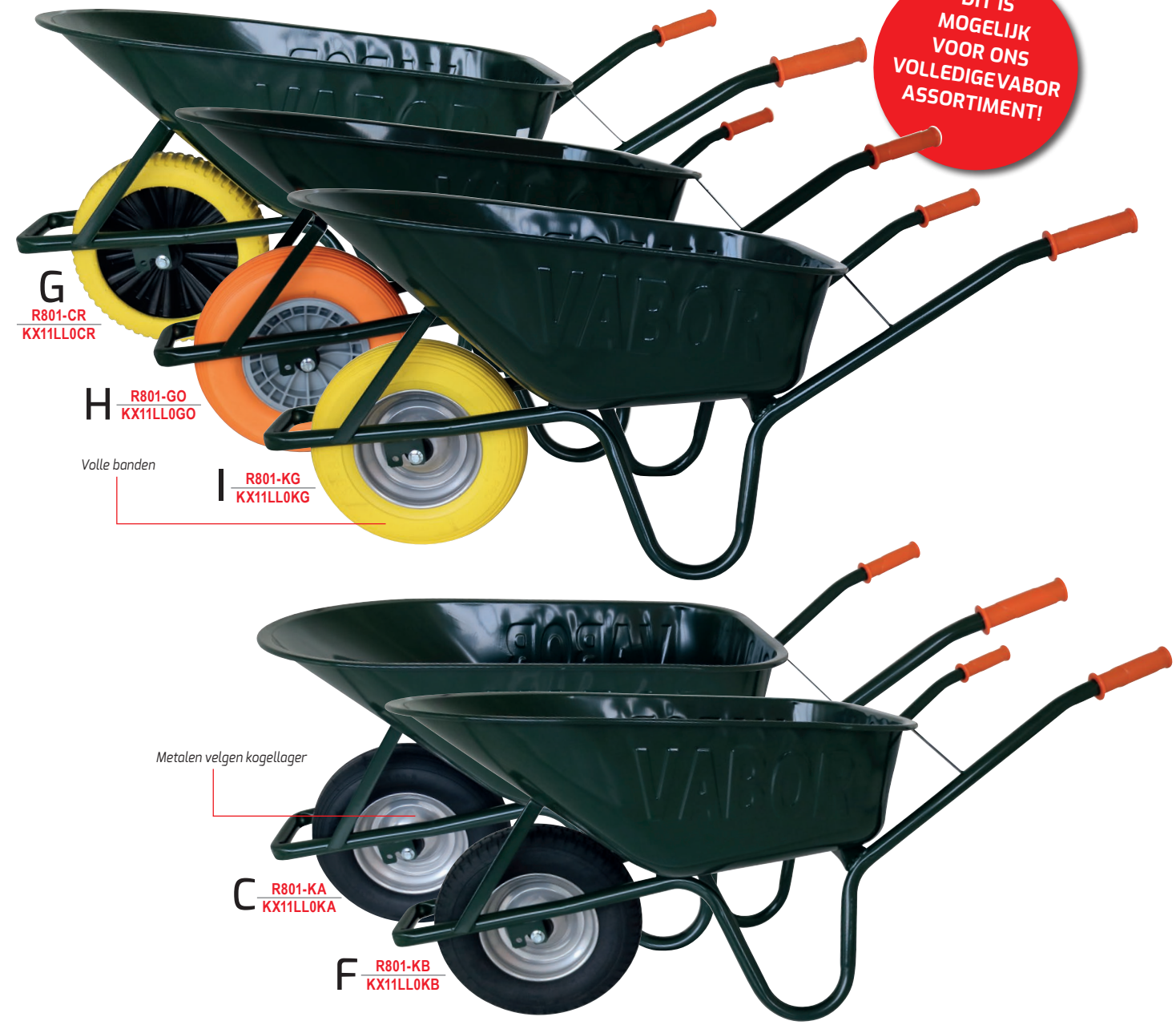
ONZE KRUIWAGENS ZIJN  
BESCHIKBAAR IN 9 VERSCHILLENDE  
WIELUITVOERINGEN.  
(VAN A TOT I)



## GEPERSONALISEERDE KRUIWAGEN

Als producent hebben we de mogelijkheid om voor u gepersonaliseerde kruiwagens te produceren: kleur, samenstelling, verstevigingen, personalisatie,... zo goed als alles is voor ons mogelijk. De nabijheid van onze fabriek in Tiel (NL) zorgt ervoor dat we dit alles op korte termijn kunnen realiseren. Contacteer de vertegenwoordiger van uw regio voor de juiste voorwaarden.

*Dit is maar een kleine selectie van de talloze kleurmogelijkheden.*



DIT IS  
MOGELIJK  
VOOR ONS  
VOLLEDIGE VAVOR  
ASSORTIMENT!

**G**  
R801-CR  
KX11LL0CR

**H** R801-GO  
KX11LL0GO

Volle banden

**I** R801-KG  
KX11LL0KG

Metalen velgen kogellager

**C** R801-KA  
KX11LL0KA

**F** R801-KB  
KX11LL0KB



REACH is een nieuwe Europese verordening voor chemische stoffen. (Registratie en Evaluatie van en Autorisatie en beperkingen ten aanzien van Chemische stoffen) De nieuwe REACH regelgeving houdt in dat alle veiligheidsinformatiebladen (SDS) beschikbaar zijn voor uw klanten. Deze Safety Data Sheets (SDS) moeten onder andere gebruikersscenario's bevatten, zodat uw klant er zeker van kan zijn dat hun gepland gebruik van een bepaalde stof is geregistreerd. Dit betekent dat het essentieel is om aan te tonen dat de SDS zijn verzonden en dat de inhoud daarvan is vastgelegd. De REACH verordening geldt voor elk bedrijf dat in de Europese Gemeenschap chemische stoffen, mengsels en/of voorwerpen produceert, importeert, levert of gebruikt. Afhankelijk van de situatie kan uw bedrijf één of meer in REACH gedefinieerde rollen hebben met de daaraan gekoppelde verplichtingen.



Iedereen die nieuwe banden op de Belgische markt brengt is wettelijk ook verantwoordelijk voor deze banden van het ogenblik zij in hun afvalfase belanden. Dit heet de aanvaardingsplicht en als beheerorganisme is Recytyre er om u bij te staan bij de uitvoering hiervan, hier hangt per wiel een bijdrage aan vast. Geldt niet voor volle NML (Nooit Meer Lek) wielen. Info: recytyre.be

## NML NOOIT MEER LEK (= VOLLE PU BAND)



- Alle kruiwagenwielen zijn steeds mooi verpakt met as, bouten en moeren alsook een EAN code
- Ø as 20 mm, afmetingen: 400 mm x 80 mm
- Elk wiel past op elk model kruiwagen (zowel Vabor als Fort kruiwagens)

*Recytyre niet van toepassing!*



MEER INFO OVER DEZE WIELEN VIND JE OP PAGINA 4-5

# VABOR BOUWKRUIWAGENS



R800-PA



KX11LLIPA

## EIGENSCHAPPEN

- 90 l stalen bak en onderstel groen gelakt
- Bak dikte 1,1 mm · Kiep- en steunbeugel · Gelast ca. 13,6 kg · 144 x 65 x h 60 cm

BESTELCODE	REF.	EAN	UITVOERING WIEL	
KX11LLI0A	R800-0A	5411345203363	2Ply luchtband - binnenband - stalen velg - rollager	B
KX11LLI0B	R800-0B	5411345203370	4Ply luchtband - binnenband - stalen velg - rollager	E
KX11LLICR	R800-iCORE	5411345203387	Gele volle band - iCore - PP velg - rollager	G
KX11LLIGO	R800-GO	5411345203394	Oranje volle band - semi-pro - PP velg - rollager	H
KX11LLIKA	R800-KA	5411345203400	2Ply luchtband - tubeless - stalen velg - kogellager	C
KX11LLIKB	R800-KB	5411345203417	4Ply luchtband - tubeless - stalen velg - kogellager	F
KX11LLIKG	R800-KG	5411345203424	Gele volle band - super pro - stalen velg - kogellager	I
<b>KX11LLIPA</b>	<b>R800-PA</b>	<b>5411345004465</b>	<b>2Ply luchtband - tubeless - PP velg - rollager</b>	<b>A</b>
KX11LLIPB	R800-PB	5411345203431	4Ply luchtband - tubeless - PP velg - rollager	D

# VABOR BOUWKRUIWAGENS



RF802-PA



KX10LLVPA

## EIGENSCHAPPEN

- 90 l stalen bak en onderstel groen gelakt
- Baksteunen · Bak dikte 1,3 mm · Kiep- en steunbeugel · Slijtplaatjes · Pootversteving en bodemversteving in V-vorm · Gelast ca. 15,5 kg · 144 x 65 x h 60 cm

BESTELCODE	REF.	EAN	UITVOERING WIEL	
KX10LLV0A	RF802-0A	5411345004359	2Ply luchtband - binnenband - stalen velg - rollager	B
KX10LLV0B	RF802-0B	5411345004366	4Ply luchtband - binnenband - stalen velg - rollager	E
KX10LLVCR	RF802-iCORE	5411345203295	Gele volle band - iCore - PP velg - rollager	G
KX10LLVGO	RF802-GO	5411345021097	Oranje volle band - semi-pro - PP velg - rollager	H
KX10LLVKA	RF802-KA	5411345021073	2Ply luchtband - tubeless - stalen velg - kogellager	C
KX10LLVKB	RF802-KB	5411345020335	4Ply luchtband - tubeless - stalen velg - kogellager	F
KX10LLVKG	RF802-KG	5411345203301	Gele volle band - super pro - stalen velg - kogellager	I
<b>KX10LLVPA</b>	<b>RF802-PA</b>	<b>5411345004311</b>	<b>2Ply luchtband - tubeless - PP velg - rollager</b>	<b>A</b>
KX10LLVPB	RF802-PB	5411345004335	4Ply luchtband - tubeless - PP velg - rollager	D



R801-PA



KX11LL0PA



## EIGENSCHAPPEN

- 90 l stalen bak en onderstel groen gelakt · Bak dikte 1,1 mm
- Kiep- en steunbeugel · Gelast · Baksteunen ca. 13,9 kg · 144 x 65 x h 60 cm

BESTELCODE	REF.	EAN	UITVOERING WIEL	
KX11LL00A	R801-0A	5411345004045	2Ply luchtband - binnenband - stalen velg - rollager	B
KX11LL00B	R801-0B	5411345004052	4Ply luchtband - binnenband - stalen velg - rollager	E
KX11LL0CR	R801-iCORE	5411345201499	Gele volle band - iCore - PP velg - rollager	G
KX11LL0GO	R801-GO	5411345008548	Oranje volle band - semi-pro - PP velg - rollager	H
KX11LL0KA	R801-KA	5411345004441	2Ply luchtband - tubeless - stalen velg - kogellager	C
KX11LL0KB	R801-KB	5411345021165	4Ply luchtband - tubeless - stalen velg - kogellager	F
KX11LL0KG	R801-KG	5411345203356	Gele volle band - super pro - stalen velg - kogellager	I
<b>KX11LL0PA</b>	<b>R801-PA</b>	<b>5411345004014</b>	<b>2Ply luchtband - tubeless - PP velg - rollager</b>	<b>A</b>
KX11LL0PB	R801-PB	5411345004021	4Ply luchtband - tubeless - PP velg - rollager	D



RB802-PA



KX10LLBPA



## EIGENSCHAPPEN

- 90 l stalen bak en onderstel zwart gelakt
- Baksteenbeugel · Bak dikte 1,3 mm · Kiep- en steunbeugel · Bodemplaaf 2,5 mm · Poot- en neusversteving · Slijtplaatjes · Gelast ca. 16,8 kg · 144 x 65 x h 60 cm

BESTELCODE	REF.	EAN	UITVOERING WIEL	
KX10LLB0A	RB802-0A	5411345004229	2Ply luchtband - binnenband - stalen velg - rollager	B
KX10LLB0B	RB802-0B	5411345004236	4Ply luchtband - binnenband - stalen velg - rollager	E
KX10LLBCR	RB802-iCORE	5411345203288	Gele volle band - iCore - PP velg - rollager	G
KX10LLBGO	RB802-GO	5411345020458	Oranje volle band - semi-pro - PP velg - rollager	H
KX10LLBKA	RB802-KA	5411345004519	2Ply luchtband - tubeless - stalen velg - kogellager	C
KX10LLBKB	RB802-KB	5411345020250	4Ply luchtband - tubeless - stalen velg - kogellager	F
KX10LLBKG	RB802-KG	5411345021172	Gele volle band - super pro - stalen velg - kogellager	I
<b>KX10LLBPA</b>	<b>RB802-PA</b>	<b>5411345004199</b>	<b>2Ply luchtband - tubeless - PP velg - rollager</b>	<b>A</b>
KX10LLBPB	RB802-PB	5411345004205	4Ply luchtband - tubeless - PP velg - rollager	D



R802-PA



KX10LL0PA

## EIGENSCHAPPEN

- 90 l stalen bak en onderstel groen gelakt
- Bak dikte 1,3 mm · Kiep- en steunbeugel · Gelast · Baksteunen ca. 14,9 kg · 144 x 65 x h 60 cm

BESTELCODE	REF.	EAN	UITVOERING WIEL	
KX10LL00A	R802-0A	5411345004106	2Ply luchtband - binnenband - stalen velg - rollager	B
KX10LL00B	R802-0B	5411345004113	4Ply luchtband - binnenband - stalen velg - rollager	E
KX10LL0CR	R802-iCORE	5411345203219	Gele volle band - iCore - PP velg - rollager	G
KX10LL0GO	R802-GO	5411345008548	Oranje volle band - semi-pro - PP velg - rollager	H
KX10LL0KA	R802-KA	5411345004458	2Ply luchtband - tubeless - stalen velg - kogellager	C
KX10LL0KB	R802-KB	5411345020427	4Ply luchtband - tubeless - stalen velg - kogellager	F
KX10LL0KG	R802-KG	5411345020328	Gele volle band - super pro - stalen velg - kogellager	I
<b>KX10LL0PA</b>	<b>R802-PA</b>	<b>5411345004076</b>	<b>2Ply luchtband - tubeless - PP velg - rollager</b>	<b>A</b>
KX10LL0PB	R802-PB	5411345004083	4Ply luchtband - tubeless - PP velg - rollager	D



RS802-KG



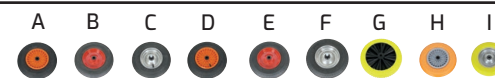
KX10LLAKG



## EIGENSCHAPPEN

- 90 l stalen bak en onderstel zwart gelakt
- Baksteenbeugel · Bak dikte 1,3 mm · Kiep- en steunbeugel · Verlengde bodemplaaf 2,5 mm · Poot- en neusversteving · Slijtplaatjes · Gelast ca. 19,6 kg · 144 x 65 x h 60 cm

BESTELCODE	REF.	EAN	UITVOERING WIEL	
KX10LLA0A	RS802-0A	5411345203226	2Ply luchtband - binnenband - stalen velg - rollager	B
KX10LLA0B	RS802-0B	5411345020342	4Ply luchtband - binnenband - stalen velg - rollager	E
KX10LLACR	RS802-iCORE	5411345203233	Gele volle band - iCore - PP velg - rollager	G
KX10LLAGO	RS802-GO	5411345020434	Oranje volle band - semi-pro - PP velg - rollager	H
KX10LLAKA	RS802-KA	5411345203240	2Ply luchtband - tubeless - stalen velg - kogellager	C
KX10LLAKB	RS802-KB	5411345203257	4Ply luchtband - tubeless - stalen velg - kogellager	F
<b>KX10LLAKG</b>	<b>RS802-KG</b>	<b>5411345004533</b>	<b>Gele volle band - super pro - stalen velg - kogellager</b>	<b>I</b>
KX10LLAPA	RS802-PA	5411345203264	2Ply luchtband - tubeless - PP velg - rollager	A
KX10LLAPB	RS802-PB	5411345203271	4Ply luchtband - tubeless - PP velg - rollager	B



# VABOR BOUWKRUIWAGENS



## EIGENSCHAPPEN

- 90 l stalen bak met ovaal doorlopend onderstel groen gelakt · Baksteunen · Bak dikte 1,3 mm · Kiep- en Pootversteving · Slijtplaatjes · Gelast ca. 15,1 kg - 144 x 65 x h 60 cm

BESTELCODE	REF.	EAN	UITVOERING WIEL	
KO10LL00A	RO802-0A	5411345202458	2Ply luchtband - binnenband - stalen velg - rollager	B
<b>KO10LL00B</b>	<b>RO802-0B</b>	<b>5411345008562</b>	<b>4Ply luchtband - binnenband - stalen velg - rollager</b>	<b>E</b>
KO10LL0CR	RO802-iCORE	5411345202465	Gele volle band - iCore - PP velg - rollager	G
KO10LL0GO	RO802-GO	5411345202472	Oranje volle band - semi-pro - PP velg - rollager	H
KO10LL0KA	RO802-KA	5411345202489	2Ply luchtband - tubeless - stalen velg - kogellager	C
KO10LL0KB	RO802-KB	5411345202496	4Ply luchtband - tubeless - stalen velg - kogellager	F
KO10LL0KG	RO802-KG	5411345202502	Gele volle band - super pro - stalen velg - kogellager	I
KO10LL0PA	RO802-PA	5411345202519	2Ply luchtband - tubeless - PP velg - rollager	A
KO10LL0PB	RO802-PB	5411345202526	4Ply luchtband - tubeless - PP velg - rollager	D

# BOUWKRUIWAGENS (VLB-SCHERPENHEUVEL)



## EIGENSCHAPPEN

- 90 l bak en onderstel blauw-grijs gelakt · Bak 1,1 mm · Kiep- en steunbeugel · Extra verstevigde neussteun · Gelast ca. 15,8 kg - 144 x 65 x h 60 cm

BESTELCODE	EAN	UITVOERING WIEL	
<b>F60149</b>	<b>8711755601412</b>	<b>2Ply luchtband - binnenband - stalen velg - rollager</b>	<b>B</b>
F60149NML	5411345204667	Gele volle band - super pro - stalen velg - kogellager	I



## EIGENSCHAPPEN

- 90 l stalen bak en doorlopend onderstel · Warm gegalvaniseerd · Baksteunbeugel · Bak dikte 1,3 mm · Kiep- en steunbeugel · Bodemplaat 2,5 mm · Neusversteving · Slijtplaatjes · Gelast ca. 17,5 kg - 144 x 65 x h 60 cm

BESTELCODE	REF.	EAN	UITVOERING WIEL	
GD10WLB0A	GB802-0A	5411345201659	2Ply luchtband - binnenband - stalen velg - rollager	B
GD10WLB0B	GB802-0B	5411345201666	4Ply luchtband - binnenband - stalen velg - rollager	E
GD10WLB0CR	GB802-iCORE	5411345201675	Gele volle band - iCore - PP velg - rollager	G
GD10WLB0GO	GB802-GO	5411345201680	Oranje volle band - semi-pro - PP velg - rollager	H
GD10WLB0KA	GB802-KA	5411345201697	2Ply luchtband - tubeless - stalen velg - kogellager	C
<b>GD10WLB0KB</b>	<b>GB802-KB</b>	<b>5411345201543</b>	<b>4Ply luchtband - tubeless - stalen velg - kogellager</b>	<b>F</b>
GD10WLB0KG	GB802-KG	5411345201703	Gele volle band - super pro - stalen velg - kogellager	I
GD10WLB0PA	GB802-PA	5411345201710	2Ply luchtband - tubeless - PP velg - rollager	A
GD10WLB0PB	GB802-PB	5411345201727	4Ply luchtband - tubeless - PP velg - rollager	D



## EIGENSCHAPPEN

- 90 l bak en onderstel warm gegalvaniseerd · Bak 1,1 mm · Kiep- en steunbeugel · Extra verstevigde neussteun · Gelast ca. 15,8 kg - 144 x 65 x h 60 cm

BESTELCODE	EAN	UITVOERING WIEL	
<b>F60148</b>	<b>8711755601481</b>	<b>2Ply luchtband - binnenband - stalen velg - rollager</b>	<b>B</b>
F60148NML	5411345204674	Gele volle band - super pro - stalen velg - kogellager	I



Crossband

*Ideaal voor klinkers!*



## EIGENSCHAPPEN

- Ovaal doorlopend elektrolytisch verzinkt verstevigd onderstel · HDPE onverwoestbare 100 l bak - 6,5 mm · Baksteunbeugel · Pootversteving · Slijtplaatjes · Kiep- en steunbeugel ca. 18,7 kg - 144 x 65 x h 60 cm

BESTELCODE	REF.	EAN	UITVOERING WIEL	
GQ37OVAKG	GO100-KG	5411345204650	Gele volle band - super pro - stalen velg - kogellager	I
<b>GQ37OVOPD</b>	<b>GO100-PD</b>	<b>5411345008579</b>	<b>Crossband - binnenband - PP velg - rollager</b>	<b>SPECIAL</b>

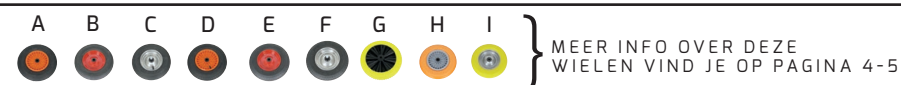


*Ideaal voor de wegenbouw!*

## EIGENSCHAPPEN

- 90 l bak en onderstel blauw-grijs gelakt · Bak 1,3 mm · Kiep- en steunbeugel · Dubbel verstevigde neusversteving · Doorlopende bodemplaat 2,5 mm · Pootschoor · Slijtplaatjes · Gelast ca. 19,7 kg - 144 x 65 x h 60 cm

BESTELCODE	EAN	UITVOERING WIEL	
<b>F60146</b>	<b>5411345004014</b>	<b>2Ply luchtband - binnenband - stalen velg - rollager</b>	<b>B</b>
F60146NML	8711755601467	Gele volle band - super pro - stalen velg - kogellager	I



# VABOR TUINKRUIWAGENS



RG801-PA



GX11WL0PA



## EIGENSCHAPPEN

- 90 l stalen bak met onderstel warm gegalvaniseerd · Baksteunen Bak dikte 1,1 mm · Kiep- en steunbeugel · Gelast ca. 14,3 kg - 144 x 65 x h 60 cm

BESTELCODE	REF.	EAN	UITVOERING WIEL	
GX11WL00A	RG801-0A	5411345004168	2Ply luchtband - binnenband - stalen velg - rollager	B
GX11WL00B	RG801-0B	5411345201468	4Ply luchtband - binnenband - stalen velg - rollager	E
GX11WL0CR	RG801-iCORE	5411345202229	Gele volle band - iCore - PP velg - rollager	G
GX11WL0GO	RG801-GO	5411345021042	Oranje volle band - semi-pro - PP velg - rollager	H
GX11WL0KA	RG801-KA	5411345004489	2Ply luchtband - tubeless - stalen velg - kogellager	C
GX11WL0KB	RG801-KB	5411345202236	4Ply luchtband - tubeless - stalen velg - kogellager	F
GX11WL0KG	RG801-KG	5411345021202	Gele volle band - super pro - stalen velg - kogellager	I
<b>GX11WL0PA</b>	<b>RG801-PA</b>	<b>5411345004137</b>	<b>2Ply luchtband - tubeless - PP velg - rollager</b>	<b>A</b>
GX11WL0PB	RG801-PB	5411345004144	4Ply luchtband - tubeless - PP velg - rollager	D

# VABOR TUINKRUIWAGENS



TP85K-PA



KX38LM0PA

## EIGENSCHAPPEN

- 85 l PP bak · Bak dikte 3,5 mm · Onderstel groen gelakt · Kiepbeugel · Geschroefd ca. 9,6 kg - 147 x 68 x h 57 cm

BESTELCODE	REF.	EAN	UITVOERING WIEL	
KX38LM00A	TP85K-0A	5411345203516	2Ply luchtband - binnenband - stalen velg - rollager	B
KX38LM00B	TP85K-0B	5411345203523	4Ply luchtband - binnenband - stalen velg - rollager	E
KX38LM0CR	TP85K-iCORE	5411345203530	Gele volle band - iCore - PP velg - rollager	G
KX38LM0GO	TP85K-GO	5411345203547	Oranje volle band - semi-pro - PP velg - rollager	H
KX38LM0KA	TP85K-KA	5411345203554	2Ply luchtband - tubeless - stalen velg - kogellager	C
KX38LM0KB	TP85K-KB	5411345203561	4Ply luchtband - tubeless - stalen velg - kogellager	F
KX38LM0KG	TP85K-KG	5411345203578	Gele volle band - super pro - stalen velg - kogellager	I
<b>KX38LM0PA</b>	<b>TP85K-PA</b>	<b>5411345002072</b>	<b>2Ply luchtband - tubeless - PP velg - rollager</b>	<b>A</b>
KX38LM0PB	TP85K-PB	5411345203585	4Ply luchtband - tubeless - PP velg - rollager	D



RV801-PA



KX11EV0PA

## EIGENSCHAPPEN

- 90 l stalen bak elektrolytisch verzinkt · Onderstel groen gelakt · Bak dikte 1,1 mm · Kiep- en steunbeugel · Geschroefd ca. 12,8 kg - 144 x 65 x h 60 cm

BESTELCODE	REF.	EAN	UITVOERING WIEL	
KX11EV00A	RV801-0A	5411345004083	2Ply luchtband - binnenband - stalen velg - rollager	B
KX11EV00B	RV801-0B	5411345020410	4Ply luchtband - binnenband - stalen velg - rollager	E
KX11EV0CR	RV801-iCORE	5411345201529	Gele volle band - iCore - PP velg - rollager	G
KX11EV0GO	RV801-GO	5411345020403	Oranje volle band - semi-pro - PP velg - rollager	H
KX11EV0KA	RV801-KA	5411345203318	2Ply luchtband - tubeless - stalen velg - kogellager	C
KX11EV0KB	RV801-KB	5411345203325	4Ply luchtband - tubeless - stalen velg - kogellager	F
KX11EV0KG	RV801-KG	5411345203332	Gele volle band - super pro - stalen velg - kogellager	I
<b>KX11EV0PA</b>	<b>RV801-PA</b>	<b>5411345005011</b>	<b>2Ply luchtband - tubeless - PP velg - rollager</b>	<b>A</b>
KX11EV0PB	RV801-PB	5411345203349	4Ply luchtband - tubeless - PP velg - rollager	D



UP100-PA



KX36LV0PA



## EIGENSCHAPPEN

- 100 l PP bak · Bak dikte 3,5 mm · Onderstel groen gelakt · Kiep- en steunbeugel · Geschroefd ca. 10,5 kg - 147 x 67 x h 64 cm

BESTELCODE	REF.	EAN	UITVOERING WIEL	
KX36LV00A	UP100-0A	5411345002324	2Ply luchtband - binnenband - stalen velg - rollager	B
KX36LV00B	UP100-0B	5411345203455	4Ply luchtband - binnenband - stalen velg - rollager	E
KX36LV0CR	UP100-iCORE	5411345203462	Gele volle band - iCore - PP velg - rollager	G
KX36LV0GO	UP100-GO	5411345008555	Oranje volle band - semi-pro - PP velg - rollager	H
KX36LV0KA	UP100-KA	5411345203479	2Ply luchtband - tubeless - stalen velg - kogellager	C
KX36LV0KB	UP100-KB	5411345203486	4Ply luchtband - tubeless - stalen velg - kogellager	F
KX36LV0KG	UP100-KG	5411345203493	Gele volle band - super pro - stalen velg - kogellager	I
<b>KX36LV0PA</b>	<b>UP100-PA</b>	<b>5411345002317</b>	<b>2Ply luchtband - tubeless - PP velg - rollager</b>	<b>A</b>
KX36LV0PB	UP100-PB	5411345203509	4Ply luchtband - tubeless - PP velg - rollager	D

✓ Verstevigd chassis

RV801R-PA



RX11EV0PA

*Nieuw!*

## EIGENSCHAPPEN

- 90 l stalen bak + **verstevigd onderstel elektrolytisch verzinkt** · Bak dikte 1,1 mm · Kiep- en steunbeugel · Geschroefd ca. 13,5 kg - 144 x 65 x h 60 cm

BESTELCODE	REF.	EAN	UITVOERING WIEL	
RX11EV00A	RV801R-0A	5411345204483	2Ply luchtband - binnenband - stalen velg - rollager	B
RX11EV00B	RV801R-0B	5411345204490	4Ply luchtband - binnenband - stalen velg - rollager	E
RX11EV0CR	RV801R-iCORE	5411345204506	Gele volle band - iCore - PP velg - rollager	G
RX11EV0GO	RV801R-GO	5411345204513	Oranje volle band - semi-pro - PP velg - rollager	H
RX11EV0KA	RV801R-KA	5411345204520	2Ply luchtband - tubeless - stalen velg - kogellager	C
RX11EV0KB	RV801R-KB	5411345204537	4Ply luchtband - tubeless - stalen velg - kogellager	F
RX11EV0KG	RV801R-KG	5411345204544	Gele volle band - super pro - stalen velg - kogellager	I
<b>RX11EV0PA</b>	<b>RV801R-PA</b>	<b>5411345204551</b>	<b>2Ply luchtband - tubeless - PP velg - rollager</b>	<b>A</b>
RX11EV0PB	RV801R-PB	5411345204568	4Ply luchtband - tubeless - PP velg - rollager	D

BESCHIKBAAR VANAF 1/9/2021



UP100R-PA



RX36LV0PA

*Nieuw!*

## EIGENSCHAPPEN

- 100 l PP bak · Bak dikte 3,5 mm · **verstevigd onderstel groen gelakt** · Kiep- en steunbeugel · Geschroefd ca. 11,2 kg - 147 x 67 x h 64 cm

BESTELCODE	REF.	EAN	UITVOERING WIEL	
RX36LV00A	UP100R-0A	5411345204575	2Ply luchtband - binnenband - stalen velg - rollager	B
RX36LV00B	UP100R-0B	5411345204582	4Ply luchtband - binnenband - stalen velg - rollager	E
RX36LV0CR	UP100R-iCORE	5411345204599	Gele volle band - iCore - PP velg - rollager	G
RX36LV0GO	UP100R-GO	5411345204605	Oranje volle band - semi-pro - PP velg - rollager	H
RX36LV0KA	UP100R-KA	5411345204612	2Ply luchtband - tubeless - stalen velg - kogellager	C
RX36LV0KB	UP100R-KB	5411345204629	4Ply luchtband - tubeless - stalen velg - kogellager	F
RX36LV0KG	UP100R-KG	5411345204636	Gele volle band - super pro - stalen velg - kogellager	I
<b>RX36LV0PA</b>	<b>UP100R-PA</b>	<b>5411345204643</b>	<b>2Ply luchtband - tubeless - PP velg - rollager</b>	<b>A</b>
RX36LV0PB	UP100R-PB	5411345204650	4Ply luchtband - tubeless - PP velg - rollager	D

✓ Verstevigd chassis



MEER INFO OVER DEZE WIELEN VIND JE OP PAGINA 4-5

# VABOR TUINKRUIWAGENS (EERSTE PRIJSMODELLEN)



- EIGENSCHAPPEN**
- 80 l stalen bak elektrolytisch verzinkt
  - Bak dikte 0,8 mm
  - Onderstel groen gelakt
  - Kiep- en steunbeugel
  - Geschroefd · Gemonteerd geleverd
  - ca. 11,30 kg - 147 x 68 x h 57 cm



BESTELCODE	EAN	UITVOERING WIEL	
KX21EM0SA	5411345009101	2Ply luchtband - tubeless - PP velg - rollager	A
KX21EM0CR	5411345009200	Gele volle band - iCore - PP velg - rollager	G

# VABOR LANDBOUWKRUIWAGENS



- EIGENSCHAPPEN**
- 120 l stalen bak 1,3 mm en doorlopend onderstel groen gelakt
  - Baksteunen · Kiep- en steunbeugel · Slijtplaatjes
  - Pootversteving · Gelast
  - ca. 18,7 kg - 153 x 71,5 x h 61,5 cm



BESTELCODE	REF.	EAN	UITVOERING WIEL	
KK20LL00A	L120-0A	5411345020267	2Ply luchtband - binnenband - stalen velg - rollager	B
KK20LL00B	L120-0B	5411345020397	4Ply luchtband - binnenband - stalen velg - rollager	E
KK20LL0CR	L120-iCORE	54113450202403	Gele volle band - iCore - PP velg - rollager	G
KK20LL0GO	L120-GO	54113450202410	Oranje volle band - semi-pro - PP velg - rollager	H
KK20LL0KA	L120-KA	54113450202427	2Ply luchtband - tubeless - stalen velg - kogellager	C
KK20LL0KB	L120-KB	5411345021189	4Ply luchtband - tubeless - stalen velg - kogellager	F
KK20LL0KG	L120-KG	54113450202434	Gele volle band - super pro - stalen velg - kogellager	I
<b>KK20LLOPA</b>	<b>L120-PA</b>	<b>5411345007213</b>	<b>2Ply luchtband - tubeless - PP velg - rollager</b>	<b>A</b>
KK20LLOPB	L120-PB	5411345021011	4Ply luchtband - tubeless - PP velg - rollager	D



- EIGENSCHAPPEN**
- 170 l HDPE bak licht groen · Bak dikte 7 mm
  - Onderstel elektrolytisch verzinkt
  - Kiep- en steunbeugel · Slijtplaatjes
  - 1 wiel · Gemonteerd geleverd
  - ca. 14,10 kg - 152 x 70 x h 72 cm



BESTELCODE	EAN	UITVOERING WIEL	
TKV1601	8711755014151	2Ply luchtband - tubeless - PP velg - rollager	A
TKV1601ICORE	8711755014229	Gele volle band - iCore - PP velg - rollager	G



- EIGENSCHAPPEN**
- 120 l stalen bak 1,3 mm en doorlopend onderstel warm gegalvaniseerd
  - Baksteunen · Kiep- en steunbeugel · Slijtplaatjes
  - Pootversteving · Gelast
  - ca. 19,8 kg - 153 x 71,5 x h 61,5 cm



BESTELCODE	REF.	EAN	UITVOERING WIEL	
GK20WL00A	LG120-0A	5411345020304	2Ply luchtband - binnenband - stalen velg - rollager	B
GK20WL00B	LG120-0B	5411345021219	4Ply luchtband - binnenband - stalen velg - rollager	E
GK20WL0CR	LG120-iCORE	54113450201734	Gele volle band - iCore - PP velg - rollager	G
GK20WL0GO	LG120-GO	54113450201741	Oranje volle band - semi-pro - PP velg - rollager	H
GK20WL0KA	LG120-KA	5411345020298	2Ply luchtband - tubeless - stalen velg - kogellager	C
GK20WL0KB	LG120-KB	5411345021196	4Ply luchtband - tubeless - stalen velg - kogellager	F
GK20WL0KG	LG120-KG	54113450201758	Gele volle band - super pro - stalen velg - kogellager	I
<b>GK20WLOPA</b>	<b>LG120-PA</b>	<b>5411345007381</b>	<b>2Ply luchtband - tubeless - PP velg - rollager</b>	<b>A</b>
GK20WLOPB	LG120-PB	5411345020465	4Ply luchtband - tubeless - PP velg - rollager	D



- EIGENSCHAPPEN**
- 170 l HDPE bak licht groen · Bak dikte 7 mm
  - Onderstel grijs epoxy gelakt
  - Kiep- en steunbeugel · Slijtplaatjes
  - 2 wielen · Gemonteerd geleverd
  - ca. 17,50 kg - 152 x 70 x h 72 cm



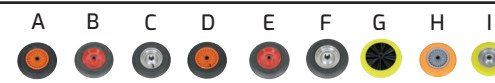
BESTELCODE	EAN	UITVOERING WIEL	
FORZA2	8711755014601	2Ply luchtband - tubeless - PP velg - rollager	A
FORZA2ICORE	8711755014625	Gele volle band - iCore - PP velg - rollager	G



- EIGENSCHAPPEN**
- 170 l diepe PE bak donker groen · Bak dikte 4,5 mm
  - Onderstel warm gegalvaniseerd
  - Pootversteving · Kiep- en steunbeugel · Slijtplaatjes
  - 1 wiel
  - ca. 17,8 kg - 145 x 66 x h 83 cm



BESTELCODE	REF.	EAN	UITVOERING WIEL	
GV28LZ00A	TG170PE-0A	54113450201512	2Ply luchtband - binnenband - stalen velg - rollager	B
GV28LZ00B	TG170PE-0B	5411345021004	4Ply luchtband - binnenband - stalen velg - rollager	E
GV28LZ0CR	TG170PE-iCORE	54113450201918	Gele volle band - iCore - PP velg - rollager	G
GV28LZ0GO	TG170PE-GO	5411345008395	Oranje volle band - semi-pro - PP velg - rollager	H
GV28LZ0KA	TG170PE-KA	5411345021325	2Ply luchtband - tubeless - stalen velg - kogellager	C
GV28LZ0KB	TG170PE-KB	54113450201925	4Ply luchtband - tubeless - stalen velg - kogellager	F
GV28LZ0KG	TG170PE-KG	54113450201080	Gele volle band - super pro - stalen velg - kogellager	I
<b>GV28LZ0PB</b>	<b>TG170PE-PB</b>	<b>5411345021134</b>	<b>4Ply luchtband - tubeless - PP velg - rollager</b>	<b>D</b>





# VABOR LANDBOUWKRUIWAGENS



TG172PE-PB  
5 4 11345 02114 1  
GW28LS0PB

- EIGENSCHAPPEN**
- 170 l diepe PE bak donker groen
  - Bak dikte 4,5 mm · Onderstel
  - warm gegalvaniseerd
  - Kiep- en steunbeugel
  - Slijtplaatjes · 2 wielen
  - ca. 20,2 kg - 145 x 66 x h 83 cm

BESTELCODE	REF.	EAN	UITVOERING WIEL	
GW28LS00A	TG172PE-0A	5411345202021	2Ply luchtband - binnenband - stalen velg - rollager	B
GW28LS00B	TG172PE-0B	5411345202038	4Ply luchtband - binnenband - stalen velg - rollager	E
GW28LS00CR	TG172PE-iCORE	5411345202045	Gele volle band - iCore - PP velg - rollager	G
GW28LS0GO	TG172PE-GO	5411345203813	Oranje volle band - semi-pro - PP velg - rollager	H
GW28LS0KA	TG172PE-KA	5411345202052	2Ply luchtband - tubeless - stalen velg - kogellager	C
GW28LS0KB	TG172PE-KB	5411345202069	4Ply luchtband - tubeless - stalen velg - kogellager	F
GW28LS0KG	TG172PE-KG	5411345202076	Gele volle band - super pro - stalen velg - kogellager	I
<b>GW28LS0PB</b>	<b>TG172PE-PB</b>	<b>5411345021141</b>	<b>4Ply luchtband - tubeless - PP velg - rollager</b>	<b>D</b>

# VABOR LANDBOUWKRUIWAGENS



FS200-1PB  
8 711755 20410 1  
GV200LM0PB

- EIGENSCHAPPEN**
- 200 l MDPE slagvaste bak
  - Warm gegalvaniseerd versterkt onderstel · Bak dikte 6,5 mm
  - Pootversterking · Slijtplaatjes · 1 wiel
  - ca. 19 kg - 165 x 77 x h 80 cm

BESTELCODE	REF.	EAN	UITVOERING WIEL	
<b>GV200LM0PB</b>	<b>FS200-1PB</b>	<b>8711755204101</b>	<b>4Ply luchtband - Tubeless - PP velg - rollager</b>	<b>D</b>
GV200LM0CR	FS200-1CR	8711755204118	Gele volle band - iCore - PP velg - rollager	G
GV200LM0FP	FS200-1FP	8711755204125	Gele volle band - semi-pro - PP velg - rollager	H
GV200LM00B	FS200-10B	8711755204132	4Ply luchtband - binnenband - stalen velg - rollager	E



LG170PE-PB  
5 4 11345 02048 9  
GV27LM0PB

- ✓ Versterkt
- ✓ Tuin
- ✓ Dier

- EIGENSCHAPPEN**
- 170 l HDPE bak licht groen · Bak dikte 7 mm · Onderstel warm gegalvaniseerd
  - Pootversterking · Kiep- en steunbeugel
  - Slijtplaatjes · 1 wiel
  - ca. 19 kg - 163 x 74 x h 84 cm

BESTELCODE	REF.	EAN	UITVOERING WIEL	
GV27LM00A	LG170PE-0A	5411345020991	2Ply luchtband - binnenband - stalen velg - rollager	B
GV27LM00B	LG170PE-0B	0541134502966	4Ply luchtband - binnenband - stalen velg - rollager	E
GV27LM00CR	LG170PE-iCORE	5411345201901	Gele volle band - iCore - PP velg - rollager	G
GV27LM0GO	LG170PE-GO	5411345201635	Oranje volle band - semi-pro - PP velg - rollager	H
GV27LM0KA	LG170PE-KA	5411345008197	2Ply luchtband - tubeless - stalen velg - kogellager	C
GV27LM0KB	LG170PE-KB	5411345204278	4Ply luchtband - tubeless - stalen velg - kogellager	F
GV27LM0KG	LG170PE-KG	5411345021103	Gele volle band - super pro - stalen velg - kogellager	I
<b>GV27LM0PB</b>	<b>LG170PE-PB</b>	<b>5411345020489</b>	<b>4Ply luchtband - tubeless - PP velg - rollager</b>	<b>D</b>

- EIGENSCHAPPEN**
- 200 l MDPE slagvaste bak
  - Warm gegalvaniseerd versterkt onderstel
  - Bak dikte 6,5 mm · Pootversterking
  - Slijtplaatjes · 2 wielen
  - ca. 22,2 kg - 165 x 77 x h 80 cm

FS200-2PB  
8 711755 20415 6  
GW200LM0PB

BESTELCODE	REF.	EAN	UITVOERING WIEL	
<b>GW200LM0PB</b>	<b>FS200-2PB</b>	<b>8711755204156</b>	<b>4Ply luchtband - Tubeless - PP velg - rollager</b>	<b>D</b>
GW200LM0CR	FS200-2CR	8711755204163	Gele volle band - iCore - PP velg - rollager	G
GW200LM0FP	FS200-2FP	8711755204170	Gele volle band - semi-pro - PP velg - rollager	H
GW200LM00B	FS200-20B	8711755204187	4Ply luchtband - binnenband - stalen velg - rollager	E



LG172PE-PB  
5 4 11345 02047 2  
GW27LM0PB

- ✓ Versterkt
- ✓ Tuin
- ✓ Dier

- EIGENSCHAPPEN**
- 170 l HDPE bak licht groen
  - Bak dikte 7 mm · Onderstel warm gegalvaniseerd
  - Pootversterking · Kiep- en steunbeugel · Slijtplaatjes · 2 wielen
  - ca. 22 kg - 163 x 74 x h 84 cm

BESTELCODE	REF.	EAN	UITVOERING WIEL	
GV27LM00A	LG172PE-0A	5411345021110	2Ply luchtband - binnenband - stalen velg - rollager	B
GV27LM00B	LG172PE-0B	5411345201987	4Ply luchtband - binnenband - stalen velg - rollager	E
GV27LM00CR	LG172PE-iCORE	5411345201994	Gele volle band - iCore - PP velg - rollager	G
GV27LM0GO	LG172PE-GO	5411345021127	Oranje volle band - semi-pro - PP velg - rollager	H
GV27LM0KA	LG172PE-KA	5411345008319	2Ply luchtband - tubeless - stalen velg - kogellager	C
GV27LM0KB	LG172PE-KB	5411345202007	4Ply luchtband - tubeless - stalen velg - kogellager	F
GV27LM0KG	LG172PE-KG	5411345202014	Gele volle band - super pro - stalen velg - kogellager	I
<b>GV27LM0PB</b>	<b>LG172PE-PB</b>	<b>5411345020472</b>	<b>4Ply luchtband - tubeless - PP velg - rollager</b>	<b>D</b>

- EIGENSCHAPPEN**
- 230 l bak met doorlopend onderstel warm gegalvaniseerd
  - Baksteunen · Bak dikte 1,5 mm · Kiep- en steunbeugel
  - Slijtplaatjes · Gelast · 1 wiel
  - ca. 28 kg - 162 x 84 x h 80 cm

LG230-1-PB  
5 4 11345 20189 1  
GV230WM0PB

BESTELCODE	REF.	EAN	UITVOERING WIEL	
GV230WM00A	LG230-1-0A	5411345201819	2Ply luchtband - binnenband - stalen velg - rollager	B
GV230WM00B	LG230-1-0B	5411345201826	4Ply luchtband - binnenband - stalen velg - rollager	E
GV230WM00CR	LG230-1-iCORE	5411345201833	Gele volle band - iCore - PP velg - rollager	G
GV230WM0GO	LG230-1-GO	5411345201840	Oranje volle band - semi-pro - PP velg - rollager	H
GV230WM0KA	LG230-1-KA	5411345201857	2Ply luchtband - tubeless - stalen velg - kogellager	C
GV230WM0KB	LG230-1-KB	5411345201864	4Ply luchtband - tubeless - stalen velg - kogellager	F
GV230WM0KG	LG230-1-KG	5411345201871	Gele volle band - super pro - stalen velg - kogellager	I
<b>GV230WM0PB</b>	<b>LG230-1-PB</b>	<b>5411345201895</b>	<b>4Ply luchtband - tubeless - PP velg - rollager</b>	<b>D</b>

# VABOR LANDBOUWKRUIWAGENS

## EIGENSCHAPPEN

- 230 l bak met doorlopend onderstel · Warm gegalvaniseerd
- Baksteunen · Bak dikte 1,5 mm
- Kiep- en steunbeugel
- Slijtplaatjes · Gelast · 2 wielen
- ca. 31 kg - 162 x 84 x h 80 cm



BESTELCODE	REF.	EAN	UITVOERING WIEL	
GW230WM00A	LG230-0A	5411345021332	2Ply luchtband - binnenband - stalen velg - rollager	B
GW230WM00B	LG230-0B	5411345201932	4Ply luchtband - binnenband - stalen velg - rollager	E
GW230WM00CR	LG230-ICORE	5411345201949	Gele volle band - iCore - PP velg - rollager	G
GW230WM00GO	LG230-GO	5411345021295	Oranje volle band - semi-pro - PP velg - rollager	H
GW230WM00KA	LG230-KA	5411345201956	2Ply luchtband - tubeless - stalen velg - kogellager	C
GW230WM00KB	LG230-KB	5411345203806	4Ply luchtband - tubeless - stalen velg - kogellager	F
GW230WM00KG	LG230-KG	5411345201963	Gele volle band - super pro - stalen velg - kogellager	I
GW230WM0PB	LG230-PB	5411345007572	4Ply luchtband - tubeless - PP velg - rollager	D



- ### EIGENSCHAPPEN
- 300 l MDPE slagvaste bak
  - Warm gegalvaniseerd verstevigd onderstel · Bak dikte 6,5 mm
  - Pootversteving · Slijtplaatjes
  - 2 wielen · Kiepbare bak
  - ca. 13,1 kg - 194 x 87 x h 87 cm

## FS300-KPB



GK300LM0PB

BESTELCODE	REF.	EAN	UITVOERING WIEL	
GK300LM0PB	FS300-KPB	8711755204408	4Ply luchtband - binnenband - PP velg - rollager	D
GK300LM0CR	FS300-KCR	8711755204415	Gele volle band - iCore - PP velg - rollager	G
GK300LM0FP	FS300-KFP	8711755204422	Gele volle band - semi-pro - PP velg - rollager	H
GK300LM00B	FS300-K0B	8711755204439	4Ply luchtband - binnenband - stalen velg - rollager	E
GK300-TOW		8711755204491	Optie dissel voor kruiwagen FS 300-K	

# VABOR LANDBOUWKRUIWAGENS



- ### EIGENSCHAPPEN
- 350 l MDPE slagvaste bak
  - Warm gegalvaniseerd verstevigd onderstel · Bak dikte 6,5 mm · Pootversteving
  - Slijtplaatjes · 2 wielen · ca. 30,4 kg - 194 x 87 x h 87 cm

## FS350-2PB



GW350LM0PB

BESTELCODE	REF.	EAN	UITVOERING WIEL	
GW350LM0PB	FS350-2PB	8711755204309	4Ply luchtband - tubeless - PP velg - rollager	D
GW350LM0CR	FS350-2CR	8711755204316	Gele volle band - iCore - PP velg - rollager	G
GW350LM0FP	FS350-2FP	8711755204323	Gele volle band - semi-pro - PP velg - rollager	H
GW350LM00B	FS350-20B	8711755204330	4Ply luchtband - binnenband - stalen velg - rollager	E

## FS500-2PB



GW500LM0PB

- ### EIGENSCHAPPEN
- 500 l MDPE slagvaste bak
  - Warm gegalvaniseerd verstevigd onderstel · Bak dikte 6,5 mm · Pootversteving
  - Slijtplaatjes · 2 wielen
  - ca. 41,6 kg - 200 x 90 x h 111 cm

**GROOTSTE VOLUME!**



BESTELCODE	REF.	EAN	UITVOERING WIEL	
GW500LM0PB	FS500-2PB	8711755204354	4Ply luchtband - tubeless - PP velg - rollager	D
GW500LM0CR	FS500-2CR	8711755204361	Gele volle band - iCore - PP velg - rollager	G
GW500LM0FP	FS500-2FP	8711755204378	Gele volle band - semi-pro - PP velg - rollager	H
GW500LM00B	FS500-20B	8711755204385	4Ply luchtband - binnenband - stalen velg - rollager	E

# VABOR LANDBOUWKRUIWAGENS



## EIGENSCHAPPEN

- Warm gegalvaniseerd
- 125 x 40 cm · 1 wiel
- Vloerplaat en omkadering als optie beschikbaar in betonplex 15 mm · Hoogte 40 cm

R425-0A



KVB12540-00A

BESTELCODE	REF.	EAN	UITVOERING WIEL	
KVB12540-00A	R425-0A	5411345202595	2Ply luchtband - binnenband - stalen velg - rollager	B
KVB12540-00B	R425-0B	5411345202601	4Ply luchtband - binnenband - stalen velg - rollager	E
KVB12540-0CR	R425-iCORE	5411345202618	Gele volle band - iCore - PP velg - rollager	G
KVB12540-0GO	R425-GO	5411345202625	Oranje volle band - semi-pro - PP velg - rollager	H
KVB12540-0KA	R425-KA	5411345202632	2Ply luchtband - tubeless - stalen velg - kogellager	C
KVB12540-0KB	R425-KB	5411345202649	4Ply luchtband - tubeless - stalen velg - kogellager	F
KVB12540-0KG	R425-KG	5411345202656	Gele volle band - super pro - stalen velg - kogellager	I
KVB12540-0PA	R425-PA	5411345012088	2Ply luchtband - tubeless - PP velg - rollager	A
KVB12540-0PB	R425-PB	5411345202663	4Ply luchtband - tubeless - PP velg - rollager	D

# VABOR LANDBOUWKRUIWAGENS



## EIGENSCHAPPEN

- Warm gegalvaniseerd · 145 x 90 cm · 2 wielen
- Vloerplaat en omkadering als optie beschikbaar in betonplex 15 mm · Hoogte 40 cm

R945-0A



KWB14590-00A



BESTELCODE	REF.	EAN	UITVOERING WIEL	
KWB14590-00A	R945-0A	5411345203066	2Ply luchtband - binnenband - stalen velg - rollager	B
KWB14590-00B	R945-0B	5411345203073	4Ply luchtband - binnenband - stalen velg - rollager	E
KWB14590-0CR	R945-iCORE	5411345203080	Gele volle band - iCore - PP velg - rollager	G
KWB14590-0GO	R945-GO	5411345203097	Oranje volle band - semi-pro - PP velg - rollager	H
KWB14590-0KA	R945-KA	5411345203103	2Ply luchtband - tubeless - stalen velg - kogellager	C
KWB14590-0KB	R945-KB	5411345012033	4Ply luchtband - tubeless - stalen velg - kogellager	F
KWB14590-0KG	R945-KG	5411345203110	Gele volle band - super pro - stalen velg - kogellager	I
KWB14590-0PA	R945-PA	5411345203929	2Ply luchtband - tubeless - PP velg - rollager	A
KWB14590-0PB	R945-PB	5411345203127	4Ply luchtband - tubeless - PP velg - rollager	D



## EIGENSCHAPPEN

- Warm gegalvaniseerd
- 145 x 65cm · 1 wiel
- Vloerplaat en omkadering als optie beschikbaar in betonplex 15 mm
- Hoogte 40cm

R625-0A



KVB14565-00A

BESTELCODE	REF.	EAN	UITVOERING WIEL	
KVB14565-00A	R625-0A	5411345202670	2Ply luchtband - binnenband - stalen velg - rollager	B
KVB14565-00B	R625-0B	5411345202687	4Ply luchtband - binnenband - stalen velg - rollager	E
KVB14565-0CR	R625-iCORE	5411345202694	Gele volle band - iCore - PP velg - rollager	G
KVB14565-0GO	R625-GO	5411345202700	Oranje volle band - semi-pro - PP velg - rollager	H
KVB14565-0KA	R625-KA	5411345202717	2Ply luchtband - tubeless - stalen velg - kogellager	C
KVB14565-0KB	R625-KB	5411345202724	4Ply luchtband - tubeless - stalen velg - kogellager	F
KVB14565-0KG	R625-KG	5411345202731	Gele volle band - super pro - stalen velg - kogellager	I
KVB14565-0PA	R625-PA	5411345012071	2Ply luchtband - tubeless - PP velg - rollager	A
KVB14565-0PB	R625-PB	5411345202748	4Ply luchtband - tubeless - PP velg - rollager	D



## EIGENSCHAPPEN

- Warm gegalvaniseerd · 165 x 100 cm · 2 wielen
- Vloerplaat en omkadering als optie beschikbaar in betonplex 15 mm · Hoogte 40 cm

R1165-0A



KWB165100-00A

BESTELCODE	REF.	EAN	UITVOERING WIEL	
KWB165100-00A	R1165-0A	5411345202908	2Ply luchtband - binnenband - stalen velg - rollager	B
KWB165100-00B	R1165-0B	5411345202915	4Ply luchtband - binnenband - stalen velg - rollager	E
KWB165100-0CR	R1165-iCORE	5411345202922	Gele volle band - iCore - PP velg - rollager	G
KWB165100-0GO	R1165-GO	5411345202939	Oranje volle band - semi-pro - PP velg - rollager	H
KWB165100-0KA	R1165-KA	5411345202946	2Ply luchtband - tubeless - stalen velg - kogellager	C
KWB165100-0KB	R1165-KB	5411345202953	4Ply luchtband - tubeless - stalen velg - kogellager	F
KWB165100-0KG	R1165-KG	5411345202960	Gele volle band - super pro - stalen velg - kogellager	I
KWB165100-0PA	R1165-PA	5411345012040	2Ply luchtband - tubeless - PP velg - rollager	A
KWB165100-0PB	R1165-PB	5411345202977	4Ply luchtband - tubeless - PP velg - rollager	D



## EIGENSCHAPPEN

- Warm gegalvaniseerd · 125 x 70 cm · 2 wielen
- Vloerplaat en omkadering als optie beschikbaar in betonplex 15 mm · Hoogte 40 cm

R725-0A



KWB12570-00A

BESTELCODE	REF.	EAN	UITVOERING WIEL	
KWB12570-00A	R725-0A	5411345202830	2Ply luchtband - binnenband - stalen velg - rollager	B
KWB12570-00B	R725-0B	5411345202847	4Ply luchtband - binnenband - stalen velg - rollager	E
KWB12570-0CR	R725-iCORE	5411345202854	Gele volle band - iCore - PP velg - rollager	G
KWB12570-0GO	R725-GO	5411345202861	Oranje volle band - semi-pro - PP velg - rollager	H
KWB12570-0KA	R725-KA	5411345202878	2Ply luchtband - tubeless - stalen velg - kogellager	C
KWB12570-0KB	R725-KB	5411345202885	4Ply luchtband - tubeless - stalen velg - kogellager	F
KWB12570-0KG	R725-KG	5411345202892	Gele volle band - super pro - stalen velg - kogellager	I
KWB12570-0PA	R725-PA	5411345012019	2Ply luchtband - tubeless - PP velg - rollager	A
KWB12570-0PB	R725-PB	5411345204735	4Ply luchtband - tubeless - PP velg - rollager	D



## EIGENSCHAPPEN

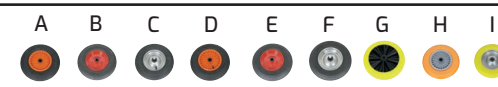
- Warm gegalvaniseerd · 185 x 100 cm · 2 wielen
- Vloerplaat en omkadering als optie beschikbaar in betonplex 15 mm · Hoogte 40 cm

R1185-0A



KWB185100-00A

BESTELCODE	REF.	EAN	UITVOERING WIEL	
KWB185100-00A	R1185-0A	5411345202984	2Ply luchtband - binnenband - stalen velg - rollager	B
KWB185100-00B	R1185-0B	5411345202991	4Ply luchtband - binnenband - stalen velg - rollager	E
KWB185100-0CR	R1185-iCORE	5411345203004	Gele volle band - iCore - PP velg - rollager	G
KWB185100-0GO	R1185-GO	5411345203011	Oranje volle band - semi-pro - PP velg - rollager	H
KWB185100-0KA	R1185-KA	5411345203028	2Ply luchtband - tubeless - stalen velg - kogellager	C
KWB185100-0KB	R1185-KB	5411345203035	4Ply luchtband - tubeless - stalen velg - kogellager	F
KWB185100-0KG	R1185-KG	5411345203042	Gele volle band - super pro - stalen velg - kogellager	I
KWB185100-0PA	R1185-PA	5411345012057	2Ply luchtband - tubeless - PP velg - rollager	A
KWB185100-0PB	R1185-PB	5411345203059	4Ply luchtband - tubeless - PP velg - rollager	D



# E-POWER BARROW



**IP54**  
**DRAAG-VERMOGEN 150KG**

- ✓ MOTOR 430 WATT
- ✓ VERWISSELBARE LI-ION BATTERIJ
- ✓ 29 V - 12 A
- ✓ SNELHEID TOT 6 KM/U
- ✓ AUTONOMIE 10 KM
- ✓ OPLADEN 5 UUR
- ✓ SPAART DE RUG



BESTELCODE	EAN	OMSCHRIJVING
F65705	8711755657051	E-Power barrow - 100 L stalen galva bak 1,2 mm - LI-ION
F65715	8711755657150	E-Power barrow - 100 L gele HDPE bak 6,5 mm - LI-ION
F65725	8711755657259	E-Power barrow - 170 L groene HDPE bak 7 mm - LI-ION

### Onderdelen

BESTELCODE	EAN	OMSCHRIJVING
F65740	8711755657402	Steenwielen volle band voor elektrische kruiwagens - per set van 2
F16060	8711755160605	Batterij LI-ION 29V - 12A
F65762	8711755657624	Lader : 100-240VAC / 50-60HZ / 24VDC / 2,5A
F82015	8711755820158	Wiel type Chevron
F81012	8711755810128	Cross band type SMB
F82010	8711755820103	Binnenband met specifieke aansluiting

25L



- Barcode: 8 711755 356022  
**F35605**
- Barcode: 8 711755 356060  
**F35606**
- Barcode: 8 711755 356091  
**F35609**
- Barcode: 8 711755 356107  
**F35610**

*Kindvriendelijke rand - Bouten en moeren beschermd - Gemonteerd geleverd*

### EIGENSCHAPPEN

Kinderkruiwagen voor de jongste klusser  
Verkrijgbaar in 4 verschillende kleuren.  
De kruiwagen is UV-bestendig en uitgevoerd met een lekvrij wiel en voldoet aan de Europese normen.

BESTELCODE	EAN	UITVOERING
F35605	8711755356022	Kinderkruiwagen met volle band - CE keuring - groen
F35606	8711755356060	Kinderkruiwagen met volle band - CE keuring - rood
F35609	8711755356091	Kinderkruiwagen met volle band - CE keuring - roze
F35610	8711755356107	Kinderkruiwagen met volle band - CE keuring - baby-blauw

## SPECIALS BOUW

BESTELCODE	REF.	EAN	UITVOERING WIEL
KS15LL00A	S60-0A	5411345004281	2Ply luchtband - binnenband - stalen velg - rollager B
KS15LL00B	S60-0B	5411345004267	4Ply luchtband - binnenband - stalen velg - rollager E
KS15LL0CR	S60-CORE	5411345202533	Gele volle band - iCore - PP velg - rollager G
KS15LL0GO	S60-GO	5411345202540	Oranje volle band - semi-pro - PP velg - rollager H
KS15LL0KA	S60-KA	5411345202557	2Ply luchtband - tubeless - stalen velg - kogellager C
KS15LL0KB	S60-KB	5411345202564	4Ply luchtband - tubeless - stalen velg - kogellager F
KS15LL0KG	S60-KG	5411345202571	Gele volle band - super pro - stalen velg - kogellager I
<b>KS15LL0PA</b>	<b>S60-PA</b>	<b>5411345004250</b>	<b>2Ply luchtband - tubeless - PP velg - rollager A</b>
KS15LL0PB	S60-PB	5411345202588	4Ply luchtband - tubeless - PP velg - rollager D

### EIGENSCHAPPEN

· Steenkruiwagen groen gelakt  
· Zelfstapelende randen  
ca. 16,2 kg - 144 x 62 x h 89 cm



**S60-PA**  
Barcode: 5 411345 004250  
**KS15LL0PA**

BESTELCODE	REF.	EAN	UITVOERING WIEL
KN40LM00A	TOOLER1-0A	5411345204070	2Ply luchtband - binnenband - stalen velg - rollager B
KN40LM00B	TOOLER1-0B	5411345204087	4Ply luchtband - binnenband - stalen velg - rollager E
KN40LM0CR	TOOLER1-CORE	5411345204094	Gele volle band - iCore - PP velg - rollager G
KN40LM0GO	TOOLER1-GO	5411345202441	Oranje volle band - semi-pro - PP velg - rollager H
<b>KN40LM0KA</b>	<b>TOOLER1-KA</b>	<b>5411345016000</b>	<b>2Ply luchtband - tubeless - stalen velg - kogellager C</b>
KN40LM0KB	TOOLER1-KB	5411345204100	4Ply luchtband - tubeless - stalen velg - kogellager F
KN40LM0KG	TOOLER1-KG	5411345204117	Gele volle band - super pro - stalen velg - kogellager I
KN40LM0PA	TOOLER1-PA	5411345204124	2Ply luchtband - tubeless - PP velg - rollager A
KN40LM0PB	TOOLER1-PB	5411345204131	4Ply luchtband - tubeless - PP velg - rollager D

### EIGENSCHAPPEN

· Gereedschapskoffer 200 l en onderstel groen gelakt  
· Extra verstevigd tussen de poten en de koffer  
· Gelast · 1 wiel  
ca. 35kg - 162 x 65 x h 87 cm



**TOOLER1-KA**  
Barcode: 5 411345 016000  
**KN40LM0KA**

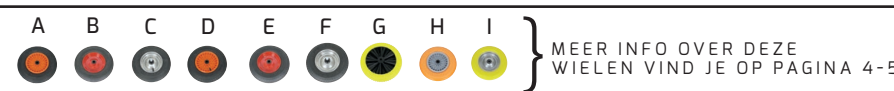
BESTELCODE	REF.	EAN	UITVOERING WIEL
KM40LM00A	TOOLER2-0A	5411345204681	2Ply luchtband - binnenband - stalen velg - rollager B
KM40LM00B	TOOLER2-0B	5411345204698	4Ply luchtband - binnenband - stalen velg - rollager E
KM40LM0CR	TOOLER2-CORE	5411345016031	Gele volle band - iCore - PP velg - rollager G
KM40LM0GO	TOOLER2-GO	5411345204704	Oranje volle band - semi-pro - PP velg - rollager H
<b>KM40LM0KA</b>	<b>TOOLER2-KA</b>	<b>5411345016031</b>	<b>2Ply luchtband - tubeless - stalen velg - kogellager C</b>
KM40LM0KB	TOOLER2-KB	5411345204148	4Ply luchtband - tubeless - stalen velg - kogellager F
KM40LM0KG	TOOLER2-KG	5411345204155	Gele volle band - super pro - stalen velg - kogellager I
KM40LM0PA	TOOLER2-PA	5411345204162	2Ply luchtband - tubeless - PP velg - rollager A
KM40LM0PB	TOOLER2-PB	5411345204179	4Ply luchtband - tubeless - PP velg - rollager D

### EIGENSCHAPPEN

· Gereedschapskoffer 200 l en onderstel groen gelakt  
· Extra verstevigd tussen de poten en de koffer  
· Gelast · 2 wielen  
ca. 38 kg - 162 x 65 x h 87 cm



**TOOLER2-KA**  
Barcode: 5 411345 016031  
**KM40LM0KA**



VABOR KRUIWAGENS  
BETONMOLENS  
SCHOREN & SCHRAGEN  
WERFMATERIAAL  
ALUMINIUM ROLSTEIGERS  
BELLE PRODUCTEN

## EIGENSCHAPPEN

Groen epoxy gelakt  
Maximum 200 kg  
Beschermingshandvatten  
H 112 x B 48 cm  
Chassis 30 mm  
Schop 14,5 x 41,5 cm



OPTIE



NML

**H-200 VABOR**



H200

BESTELCODE	EAN	UITVOERING WIEL
H-200	8711755940009	2Ply binnenband - PP velg - glijlager
H-200NML	5411345204186	Gele volle band - PP velg - glijlager

## EIGENSCHAPPEN

Groen epoxy gelakt  
Maximum 300 kg  
Beschermingshandvatten  
H 125 x B 58 cm  
Chassis 30 mm  
Schop 40,2 x 23,5 cm



OPTIE



NML

**K-300 VABOR**



K-300

BESTELCODE	EAN	UITVOERING WIEL
K-300	8711755940306	2Ply binnenband - PP velg - glijlager
K-300NML	5411345204209	Gele volle band - PP velg - glijlager

## EIGENSCHAPPEN

Groen epoxy gelakt  
Maximum 300 kg  
Beschermingshandvatten  
H 123 x B 48 cm  
Chassis 30 mm  
Schop 24,8 x 27 cm



OPTIE



NML

**KS-300 VABOR**



KS-300

BESTELCODE	EAN	UITVOERING WIEL
KS-300	8711755940405	2Ply binnenband - PP velg - glijlager
KS-300NML	5411345204223	Gele volle band - PP velg - glijlager

## EIGENSCHAPPEN

Groen epoxy gelakt  
Maximum 300 kg  
Beschermingshandvatten  
H 118 x B 55 cm  
Chassis 30 mm  
Schop 35,8 x 23 cm



OPTIE



NML

**S-300 VABOR**

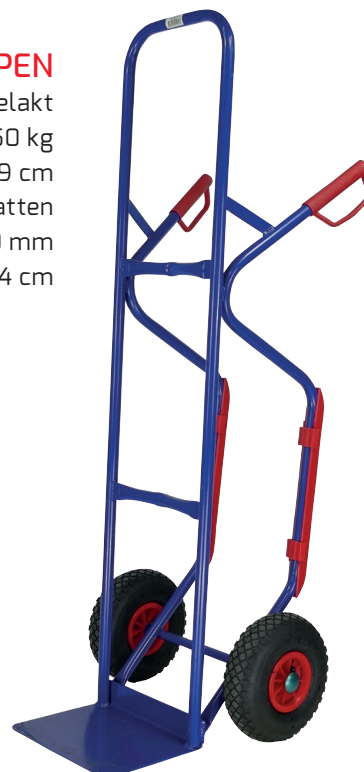


S-300

BESTELCODE	EAN	UITVOERING WIEL
S-300	8711755940108	2Ply binnenband - PP velg - glijlager
S-300NML	5411345204216	Gele volle band - PP velg - glijlager

## EIGENSCHAPPEN

Blauw epoxy gelakt  
Maximum 250 kg  
Beschermingshandvatten  
H 139 x B 49 cm  
Chassis 30 mm  
Schop 30 x 24 cm



OPTIE



NML

**TK250-LIMEX**



101011

BESTELCODE	EAN	UITVOERING WIEL
101011	5411345201406	4Ply binnenband - PP velg - glijlager
101011NML	5411345004267	Gele volle band - PP velg - glijlager

## KXL-250

· Groen epoxy gelakt  
· 250 kg draagvermogen  
· H 110 x B 53 cm

- A** Chassis van 30 mm
- B** Uitklapbare schop (51x34 cm) voor grotere voorwerpen
- C** Veiligheidshandvatten met beugel
- D** Wiel bescherming
- E** Verkrijgbaar met volle banden / luchtbanden
- F** Licht gebogen rug



OPTIE



NML

**KXL-250 VABOR**



KXL-250

BESTELCODE	EAN	UITVOERING WIEL
KXL-250	8711755940207	2Ply binnenband - PP velg - glijlager
Kxl-250NML	5411345204193	Gele volle band - PP velg - glijlager

## TK250-ALU

· Aluminium steekwagen  
· 250 kg draagvermogen  
· Chassis 30 mm

- A** H 132 x B 48 cm
- B** Beschermingshandvatten met beugel
- C** Wiel bescherming
- D** Extra volle alu plaat aan de wielen ter versteviging
- E** Verstevigingssteun aan de arm
- F** Grote schop (28,5x28,5 cm)
- G** Kwalitatieve PE bescherming
- H** Verkrijgbaar met volle banden / luchtbanden



OPTIE



NML


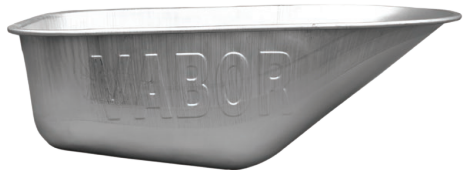

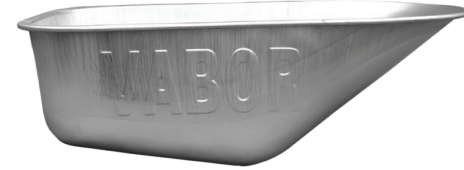






**TK250-ALU LIMEX**



101032

BESTELCODE	EAN	UITVOERING WIEL
101032	5411345201420	4Ply binnenband - PP velg - glijlager
101032NML	5411345004281	Gele volle band - PP velg - glijlager

# VABOR KRUIWAGENS ONDERDELEN











<p><b>WP8-ABRM</b> Kruiwagen as 20 mm Incl. afstandsbussen en bouten <b>LENGTE AS 128 MM</b></p> 	<p><b>K11EL</b> Rondneusbak 90 l Elektrolytisch verzinkt 1,1 mm Zonder gaten  Voor RV801.</p> 
<p><b>WP8-ALL</b> Kruiwagen as 20 mm Incl. afstandsbussen en bouten Lengte as 200 mm  <b>Geschikt voor het type LG170.</b></p> 	<p><b>K11EV</b> Rondneusbak 90 l Elektrolytisch verzinkt 1,1 mm 5 gaten  Voor RV801.</p> 
<p><b>ASX2</b> Asverdbelaar voor Vabor kruiwagen 90 l</p> 	<p><b>K11WL</b> Rondneusbak 90 l Warm gegalvaniseerd 1,1 mm  Voor RG801.</p> 
<p><b>SMB0000Z0</b> Kruiwagenonderstel G0100PD Elektrolytisch verzinkt</p> 	<p><b>K10LL</b> Rondneusbak 90 l Groen gelakt 1,3 mm  Voor R802.</p> 
<p><b>K11LL</b> Rondneusbak 90 l Groen gelakt 1,1 mm  Voor R800 en R801 (gelast).</p> 	<p><b>F73114</b> PP bak 100 l 5 gaten 3,5 mm  Voor UP100.</p> 

<p><b>WP2VGZ0A</b> Steekwagenwiel PP velg 2 ply tubeless band Rollager  265*80mm</p>  	<p><b>WP3ZWART</b> Vol steekwagenwiel PP velg Zwarte volle band Glijlager  265*80mm</p>  	<p><b>BT1644</b> Buitenband kruiwagen 4ply  400*100mm</p>  
<p><b>WP3GGZ0Z</b> Vol steekwagenwiel PP velg Zwarte volle PU band Rollager Professionele kwaliteit 265*80mm</p>  	<p><b>VBT1642</b> Buitenband kruiwagen 2ply  400*100mm</p>  	<p><b>BT2685</b> Buitenband steekwagen 2ply  265*80mm</p>  

ALGEMENE VOORWAARDEN  
ZIE PAGINA 120.

KRUIWAGENWIELEN ZIE PAGINA 4-5.

# VABOR KRUIWAGENS ONDERDELEN

<p><b>KX38LM-MA-6011</b> PP bak 85 l 4 gaten 3,5 mm  Voor TP85K.</p> 	<p><b>K28LL</b> Diepe PE bak 170 l Donker groen 4,5 mm  Voor TG170 / TG172.</p> 
<p><b>K370V</b> HDPE bak 100 l 6,5 mm  Voor GO100.</p> 	<p><b>K200LL</b> MDPE bak 200 l 6,5 mm  Voor FS200.</p> 
<p><b>K20LL</b> Bak 120 l Warm gegalvaniseerd 1,3 mm  Voor L120.</p> 	<p><b>K300LL</b> MDPE bak 300 l 6,5 mm  Voor FS300.</p> 
<p><b>K20WL</b> Bak 120 l Warm gegalvaniseerd 1,3 mm  Voor LG120.</p> 	<p><b>K350LL</b> MDPE bak 350 l 6,5 mm  Voor FS350.</p> 
<p><b>K27LM</b> HDPE bak 170 l Licht groen 7 mm  Voor LG170 / LG172 en TKV1601/FORZA2.</p> 	<p><b>K500LL</b> MDPE bak 500 l 6,5 mm  Voor FS500.</p> 

<p><b>VBN1640</b> Binnenband kruiwagen (Verpakt per stuk)</p>  	<p><b>KX0000Z0</b> Kruiwagenonderstel Groen gelakt Zonder handvatten</p> 	<p><b>WP8VGSMB</b> PP velg, tubeless band met crossprofiel, rollager Incl. as, afstandsbussen en bouten 400*100mm</p> 
<p><b>VBN2685</b> Binnenband voor steekwagen (Verpakt per stuk)</p>  	<p><b>HANDV-25</b> Handvat 25mm Per stuk</p>  	<p><b>HANDV-32</b> Handvat 32 mm Per stuk</p>  
<p><b>VHANDV-30B</b> Handvat 30 mm Verpakt per 2 stuks Voor standaard kruiwagen</p>  		

# BETONMOLENS PRO - GROTE KUIPEN

ONZE BETONMOLENS ZIJN BESCHIKBAAR IN GROOTTES VAN 130 L TOT 800 L, VOOR ELK TYPE WERK KAN ALTRAD HET GEPASTE TOESTEL AANBIEDEN, GAANDE VAN DE DIY TOT DE SUPER PRO BETONMOLEN. AL ONZE BETONMOLENS WORDEN BINNEN EUROPA GEMAAKT. WIJ ZORGEN DOOR ONZE LOKALE VOORRAAD BIJ ALTRAD BENELUX DAT ALLE MODELLEN OP RELATIEF KORTE TERMIJN LEVERBAAR ZIJN. DOOR DEZE EIGEN PRODUCTIE STAAN WE OOK GARANT VOOR EEN TOTAALAANBOD AAN WISSELSTUKKEN.

## A 225



✓ Mogelijkheid AT betonmolens (per hoeveelheid) in geel, rood en blauw te bestellen.

- Max. capaciteit: 225 l
- Max. mengcapaciteit: 180 l
- Wielen: vol - Ø 300 mm
- Tandkrans: gietijzer
- Gewicht incl. motor: 126 kg
- Afmetingen: 1,68 x 0,91 x h 1,50 m



IP54

230V



2851140

HONDA GX 160 QX



2851000

BESTELCODE	EAN	OMSCHRIJVING
2851140	3700018162161	A 225 niet getrokken - elekt. mot. mono. 550 W/0,75 pk - met tandkransbescherming
2851000	3700018162147	A 225 niet getrokken - benzinemotor HONDA GX 160 QX - 4000 W/5,5 pk - met tandkransbescherming

# BETONMOLENS PRO - GROTE KUIPEN

✓ Standaard geleverd met lichtplaat (incl. mistlicht) en trekstang.

## AT 225

- Max. capaciteit: 225 l
- Max. mengcapaciteit: 180 l
- Wielen: lucht - Ø 400 mm
- Tandkrans: gietijzer
- Gewicht incl. motor: 220 kg
- Afmetingen: 1,67 x 0,91 x h 1,50 m

IP54

230V



2853140

HONDA GX 160 QX



2853000



BESTELCODE	EAN	OMSCHRIJVING
2853140	3700018162192	AT 225 getrokken - elekt. mot. mono. 550 W/0,75 pk - met tandkransbescherming
2853000	5411345201383	AT 225 getrokken - benzinemotor HONDA GX 160 QX - 4000 W/5,5 pk - met tandkransbescherming
161090	5411345020182	Bolkoppeling Ø 50 mm



## A 350

- Max. capaciteit: 340 l
- Max. mengcapaciteit: 280 l
- Wielen: vol - Ø 360 mm
- Tandkrans: gietijzer
- Gewicht incl. motor: 255 kg
- Afmetingen: 1,70 x 0,99 x h 1,50 m

IP54

230V



1674010

HONDA GX 160 QX



1674000

BESTELCODE	EAN	OMSCHRIJVING
1674010	3700018160303	A 350 niet getrokken - elekt. mot. mono. 1500 W/2 pk - met tandkransbescherming
1674000	3700018160310	A 350 niet getrokken - benzinemotor HONDA GX 160 QX - 4000 W/5,5 pk - met tandkransbescherming

# AT 350

IP54

- Max. capaciteit: 340 l
- Max .mengcapaciteit: 280 l
- Motor: 230V - 50 Hz /Honda /Diesel
- Wielen: vol - Ø 500 mm
- Tandkrans: gietijzer
- Gewicht incl. motor: 305 kg
- Afmetingen: 1,91 x 0,95 x h 1,55 m



Kuipversteving gemonteerd op kogellagers.

Hijsoog

Stuurwiel Ø 590 mm met overbrenging.

Tandkrans en tandwiel in gietijzer. (Totale tandkransbescherming)

Handgelaste stalen kuip:  
 • Bodem en opening extra versteigd (3 mm wanddikte).  
 • Afgeronde versteigde kuipmond  
 • 3 dubbele mengschoepen voor een optimale menging.

Versteigde voetrem met overbrenging.

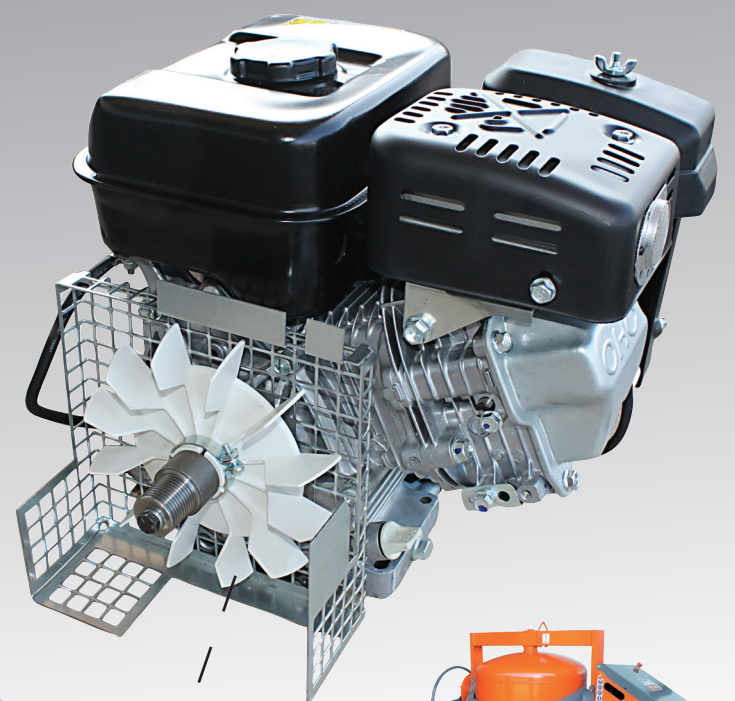
Max. 90 km/u

Heftruckuitsparing.

Gehomologeerde trekstang, 2 posities (auto + vrachtwagen) met veiligheidsketting en snelle automatische vergrendeling.



Met elektrische monofase motor  
 Met benzine motor met noodstopknop en olieviligheid.  
 Voor benzine motoren: starten en werken met gesloten motorkap.



Motorkap met geïntegreerde ventilatie.



- ✓ Standaard geleverd met lichtplaat (incl.mistlicht) en trekstang.
- ✓ Elektrische versie met monofase motor 230V/50Hz, beschermingsfactor IP54 (bescherming tegen stofdeeltjes en spatwater). Thermische beveiliging Poly-V-riem overbrenging.
- ✓ Benzine versie Honda GX160 met oliepeilsensor, noodstop, Poly-V-riem overbrenging.

IP54

230V



HONDA GX 160 QX



HONDA GX 160 LX



BESTELCODE	EAN	OMSCHRIJVING
1668010	3700018160204	AT 350 getrokken - elekt. mot. mono. 1500 W/2 pk - met tandkransbescherming
1668000	3700018160228	AT 350 getrokken - benzinemotor HONDA GX 160 QX - 4000 W/5,5 pk - met tandkransbescherming
1668130	3700018160242	AT 350 getrokken - benzinemotor HONDA GX 160 LX - 4000 W/5,5 pk - met tandkransbescherming.
161090	5411345020182	Bolkoppeling Ø 50 mm

*Dieselmotor op aanvraag!*



# BETONMOLENS PRO - GROTE KUIPEN

## AT 420

- Max. capaciteit: 380 l
- Max. mengcapaciteit: 320 l
- Wielen: luchtband Ø 500 mm
- Tandkrans: gietijzer
- Gewicht incl. motor: 340 kg
- Afmetingen: 1,91 x 1,05 x h 1,63 mm



IP54

230V



1651010

HONDA GX 160 QX



1651000

HONDA GX 160 LX



1651060

## AT 480

- Max. capaciteit: 460 l
- Max. mengcapaciteit: 400 l
- Wielen: luchtband Ø 500 mm
- Tandkrans: gietijzer
- Gewicht incl. motor: 350 kg
- Afmetingen: 1,91 x 1,05 x h 1,63 m



IP54

230V



1652010

HONDA GX 160 QX



1652000

HONDA GX 160 LX



1652130

BESTELCODE	EAN	OMSCHRIJVING
1652010	3700018160082	AT 480 - elektrische motor monophase, 1500 W - 2 pk
1652000	3700018160105	AT 480 - benzinemotor HONDA GX 160 QX, 4000 W - 5,5 pk
1652130	3700018160112	AT 480 - benzinemotor HONDA GX 160 LX, 4000 W - 5,5 pk
161090	5411345020182	Bolkoppeling Ø 50 mm

# LANDBOUIWBETONMOLEN PRO

## AG 350 | AG 450

- Max. capaciteit: 340 l
- Max. mengcapaciteit: 280 l
- Tandkrans: gietijzer
- Gewicht: 200 kg
- Afmetingen: 1,59 x 0,94 x h 1,30 m
- Max. capaciteit: 420 l
- Max. mengcapaciteit: 350 l
- Tandkrans: gietijzer
- Gewicht: 215 kg
- Afmetingen: 1,59 x 1,04 x h 1,30 m



BESTELCODE	EAN	OMSCHRIJVING
1682400	3700018162802	- Landbouwbetonmolen zonder motor - aangedreven door cardan LZ030
1682000	3700018162819	AG450 - Landbouwbetonmolen zonder motor - aangedreven door cardan LZ030
LZ030	3520290041424	Cardan as - aandrijving voor betonmolens type AG (optie)



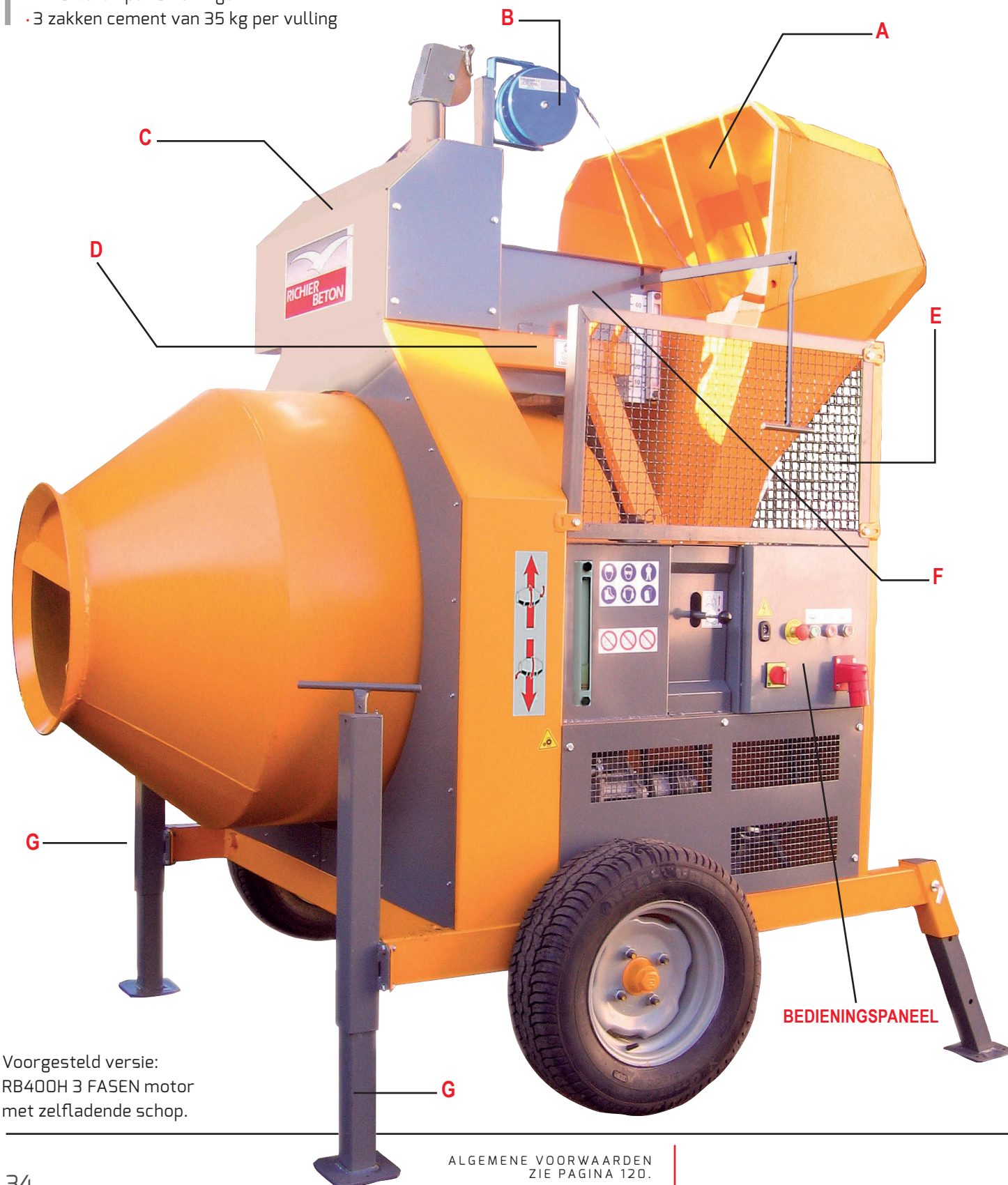
1682400



1682000

## RB 400H

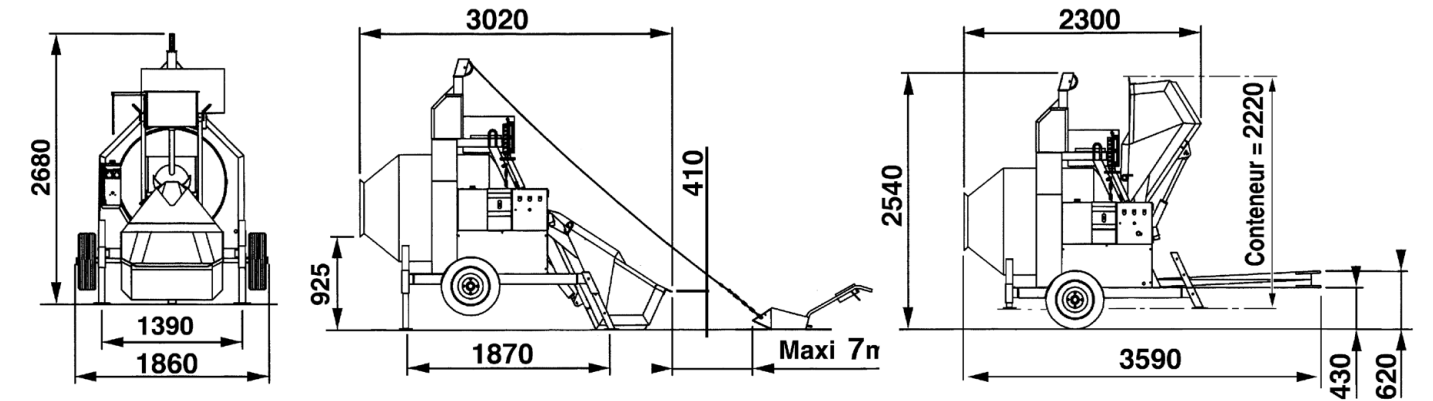
- Horizontale kuip
- Hydraulische lader
- Elektrische versie drie-fase motor 400V/50Hz of diesel HATZ (met generator)
- Kuip 400 liter
- Waterreservoir met inhoud 60 liter
- Productie per uur = 8 m<sup>3</sup> (volgens ladingswijze)
- 1 m<sup>3</sup> beton per 3 vullingen
- 3 zakken cement van 35 kg per vulling



Voorgesteld versie:  
RB400H 3 FASEN motor  
met zelfladende schop.

ALGEMENE VOORWAARDEN  
ZIE PAGINA 120.

DE RB 400H betonmolen in diesel versie is voorzien van een diesel generator (HATZ) met een vermogen van 7 kVA. Wanneer de betonmolen niet in gebruik is, kan de generator gebruikt worden om diverse werfmachines aan te sluiten (vb.: slijpmachine, boormachine, zaagmachine, hogedrukreiniger, enz. ...) Op werven voorzien van elektriciteit kan de betonmolen aangesloten worden op het netwerk zonder de generator te gebruiken.



### OPTIES

1. Zelfladende schop met oprolmechanisme of afstandsbediening.

2. Hijslier standaard of ontkoppelbaar.

**A** Lader voorzien van zakkenbreker en geleiding zelfladende schop.

**B** Antenne voor radiobediening of oprolmechanisme (voor optie zelfladende schop).

**C** Hijslier standaard of ontkoppelbaar (voor optie zelfladende schop).

**D** Hijssoog.

**E** Dubbelwerkende cilinder met veiligheidsklep die de lader blokkeert in alle posities, zelfs in geval van onderbreking van het hydraulisch circuit.

**F** Watertank met capaciteit van 60 liter met niveau indicator en bedieningshendel. De wateraansluiting voor vulling bevindt zich aan de overkant van het bedieningspaneel.

**G** Achterste poten voorzien van schroef en zwengel voor millimetrische afstelling.

- Diesel generator HATZ op diesel versie.
- Optie/accessoire : ramp voor lader.

### BEDIENINGSPANEEL VOORZIEN VAN

- Knop M/A, omkering van de draairichting, noodstopknop, wisselstroom-contactdoos op versie diesel generator, hydraulische bedieningshendel (stijging/daling van de lader).
- Fase detector, die het starten onmogelijk maakt in geval van omkering van de draairichting of onevenwicht in de fases.
- Stroomonderbrekingsschakelaar, hangslotmogelijkheid, die ongewenst gebruik verhindert.
- Hydraulische olie niveau indicator.

### CONTAINER VERPAKKING:

- 3 betonmolens in een 20 voet container.
- 7 betonmolens in een 40 voet container.

### TECHNISCHE GEGEVENS RB 400 H

Mengcapaciteit	400 L
Maximum finale betonvolume*	320 L
Hoeveelheid zakken cement van 35 kg per vulling	3
Vermogen drie-fase motor 400V/50Hz	4 pk/3000 W
Vermogen diesel generator HATZ	7 kVA
Luchtband wielen**	175/70R13
Gewicht elektrische betonmolen met schop	930 kg
Gewicht diesel betonmolen met schop	1050 kg

### OPTIE ZELFLADENDE SCHOP

Vermogen motor hijslier drie-fase 400V/50Hz	2,5 pk/1800 W
Tractiesnelheid	0,5 m/s
Lengte stalen kabel	9,5 m

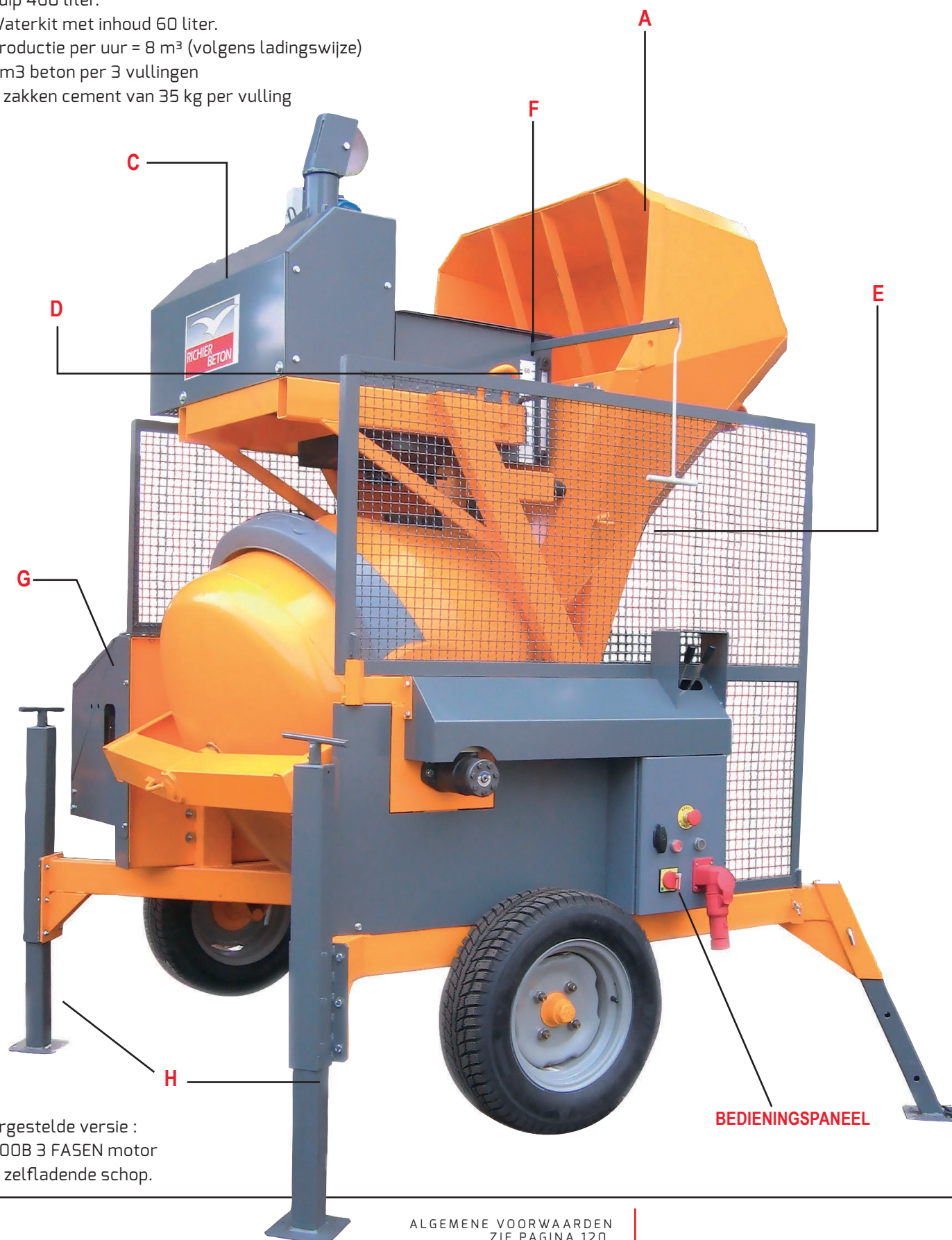
### BESTELCODE OMSCHRIJVING

440541J	RB400H - elektrische motor 3 FASEN - 4 pk/400 V
440544J	RB400H - elektrische motor 3 FASEN - 4 pk/400 V - met katrol zonder afstandsbediening
440545J	RB400H - elektrische motor 3 FASEN - 4 pk/400 V - met katrol en afstandsbediening
440581J	RB400H - met diesel generator 7 kVA
440584J	RB400H - met diesel generator 7 kVA - met katrol zonder afstandsbediening
440585J	RB400H - met diesel generator 7 kVA - met katrol en afstandsbediening

\* Beton gedoseerd aan 350 kg/m<sup>3</sup> plastische samenstelling S2 volgens norm EN206-1. Het finale betonvolume kan verschillen in functie van de regionale aggregaten, van hun grootte, van de porositeit en het percentage zand.  
\*\* 2 pneumatische wielen + 1 trekstang voor verplaatsing op werf.

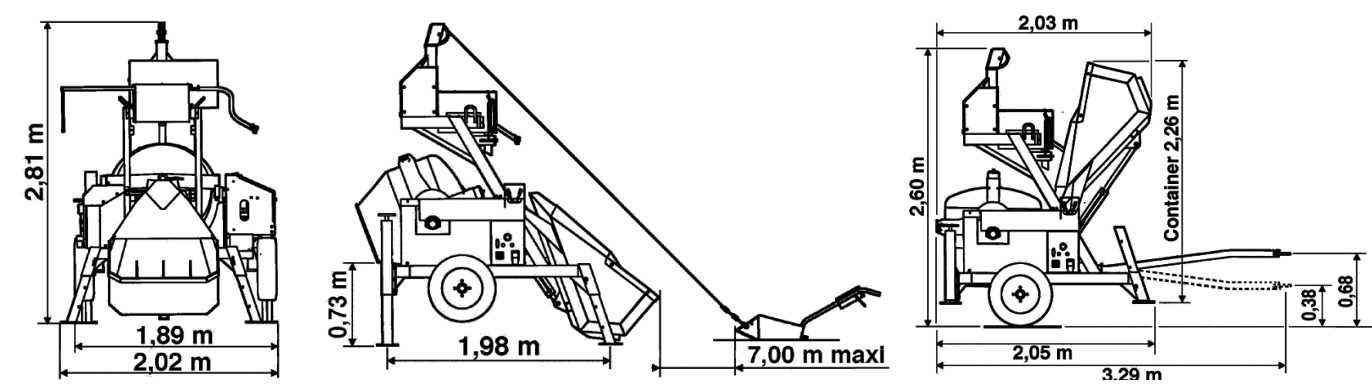
## RB 500B

- Hydraulische kantelbare kuip
- Hydraulische lader
- Versies : elektrisch drie-fase 400V/50Hz, benzine of diesel
- Kuip 460 liter.
- Waterkit met inhoud 60 liter.
- Productie per uur = 8 m<sup>3</sup> (volgens ladingswijze)
- 1 m<sup>3</sup> beton per 3 vullingen
- 3 zakken cement van 35 kg per vulling



Voorgestelde versie :  
RB500B 3 FASEN motor  
met zelfladende schop.

BEDIENINGSPANEEL



### OPTIES (ENKEL OP ELEKTRISCHE VERSIE)

- Zelfladende schop met oprolmechanisme of afstandsbediening.**
  - Hijlslier standaard of ontkoppelbaar.**
- A** Lader voorzien van zakkenbreker en geleiding zelfladende schop.
  - B** Antenne voor radiobediening of oprolmechanisme (voor optie zelfladende schop).
  - C** Hijlslier standaard of ontkoppelbaar (voor optie zelfladende schop).
  - D** Hijsoog.
  - E** Dubbelwerkende cilinder met veiligheidsklep die lader blokkeert in alle posities zelfs in geval van onderbreking van het hydraulisch circuit.
- F** Watertank met capaciteit van 60 liter met niveau indicator en bedieningshendel. Wateraansluiting voor vulling bevindt zich aan de overkant van het bedieningspaneel.
  - G** Motorkap voor versies elektrisch, benzine en diesel.
  - H** Achterste poten voorzien van schroef en zwengel voor millimetrische afstelling.
- Optie/accessoire: ramp voor lader.

### BEDIENINGSPANEEL VOORZIEN VAN

- Hydraulische bedieningshendel (stijging/daling van de lader en kanteling van de kuip).
- Fase detector, die het starten onmogelijk maakt in geval van omkering van de draairichting of onevenwicht in de fases.
- Stroomonderbrekingschakelaar, hangslotmogelijkheid die ongewenst gebruik verhindert.
- Hydraulische olie niveau indicator.

Kanteling van de kuip bestuurd via een hydraulische motor voorzien van een evenwichtigheidsklep die een totale betrouwbare blokkering garandeert van de kuip in om het even welke positie.

### CONTAINER VERPAKKING

- 3 betonmolens in een 20 voet container.
- 7 betonmolens in een 40 voet container.

### TECHNISCHE GEGEVENS RB 500 B

Capaciteit kuip	460 L
Maximum mengcapaciteit	400 L
Maximum finale betonvolume*	320 L
Hoeveelheid zakken cement van 35 kg per vulling	3
Vermogen drie-fase motor 380V/50Hz	3,0 pk/2200 W
Vermogen benzine motor Robin SP170	6,0 pk/4400 W
Vermogen benzine motor Honda GX160QX	5,5 pk/4000 W
Vermogen diesel motor HATZ 1B20	4,6 pk/3400 W
Vermogen diesel motor Robin DY23DU	4,8 pk/3500 W
Capaciteit waterkit	60 L
Luchtband wielen**	175/70R13
Gewicht elektrische betonmolen zonder schop	770 kg
Gewicht elektrische betonmolen met schop	880 kg
Gewicht benzine en diesel betonmolen zonder schop	780 kg

### OPTIE ZELFLADENDE SCHOP

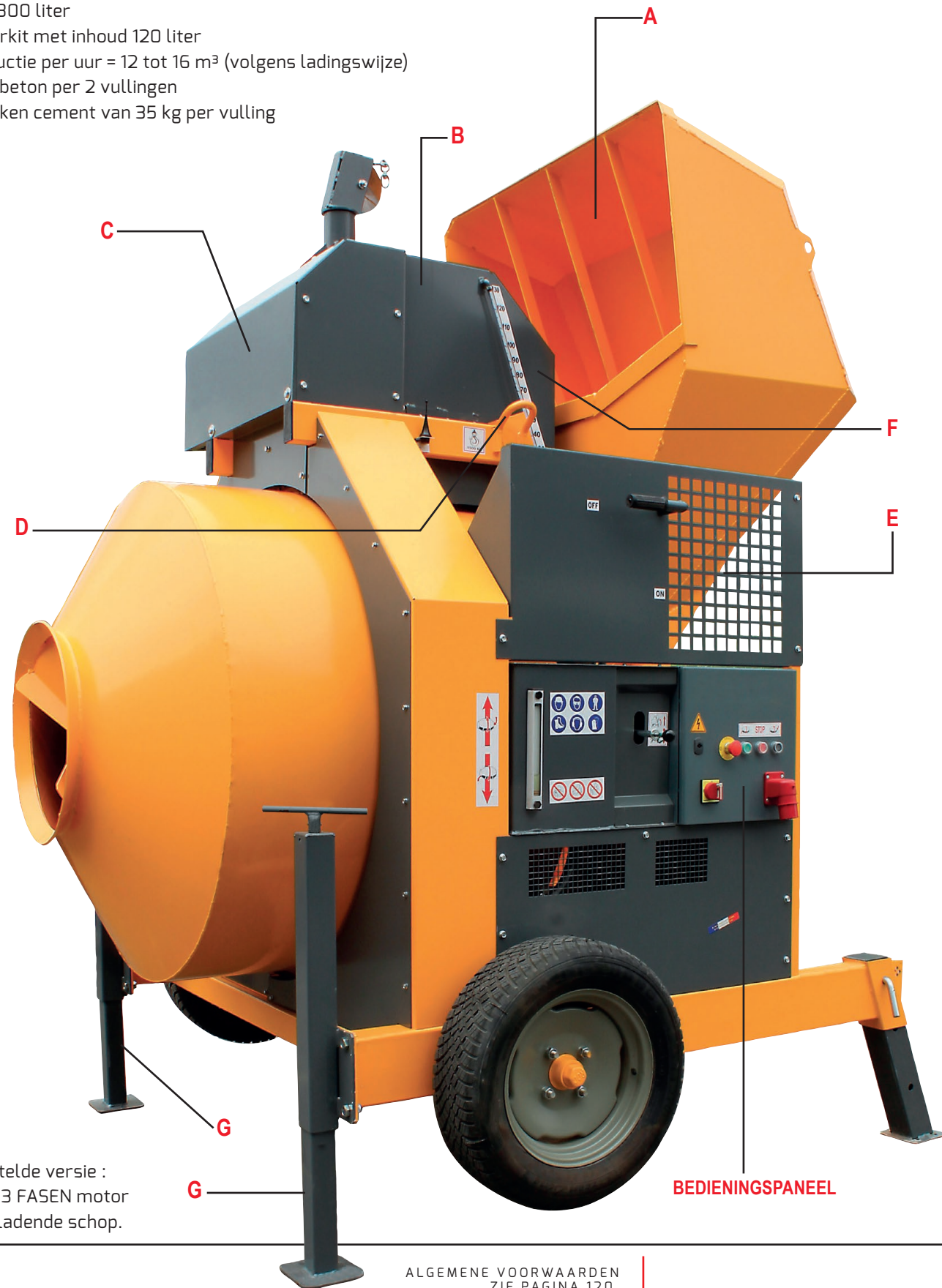
Vermogen motor hijlslier drie-fase 380V/50Hz	2,5 pk/1800 W
Tractiesnelheid	0,5 m/s
Langte stalen kabel	9,5 m

BESTELCODE	OMSCHRIJVING
340554J	RB500 - elektrische motor 3 FASEN - 3 pk/400 V
340552J	RB500 - elektrische motor 3 FASEN - 3 pk/400 V - met katrol zonder afstandsbediening
340553J	RB500 - elektrische motor 3 FASEN - 3 pk/400 V - met katrol en afstandsbediening
340609J	RB500 - benzine motor HONDA GX160QX - 5,5 pk
340605J	RB500 - benzine motor ROBIN SP170 - 6,0 pk
340608J	RB500 - benzine motor ROBIN DY23DU - 4,8 pk
340543J	RB500 - benzine motor ROBIN DY27 - 5,5 pk
340610J	RB500 - diesel motor HATZ 1B20 - 4,6 pk
340617J	RB500 - diesel motor LOMBARDINI 15LD225 DM
340617V	RB500 - diesel motor LOMBARDINI 15LD225 DE

\* Beton gedoseerd aan 350 kg/m<sup>3</sup> plastische samenstelling S2 volgens norm EN206-1. Het finale betonvolume kan verschillen in functie van de regionale aggregaten, van hun grootte, van de porositeit en het percentage zand.  
\*\* 2 pneumatische wielen + 1 trekstang voor verplaatsing op werf.

## RB 800H

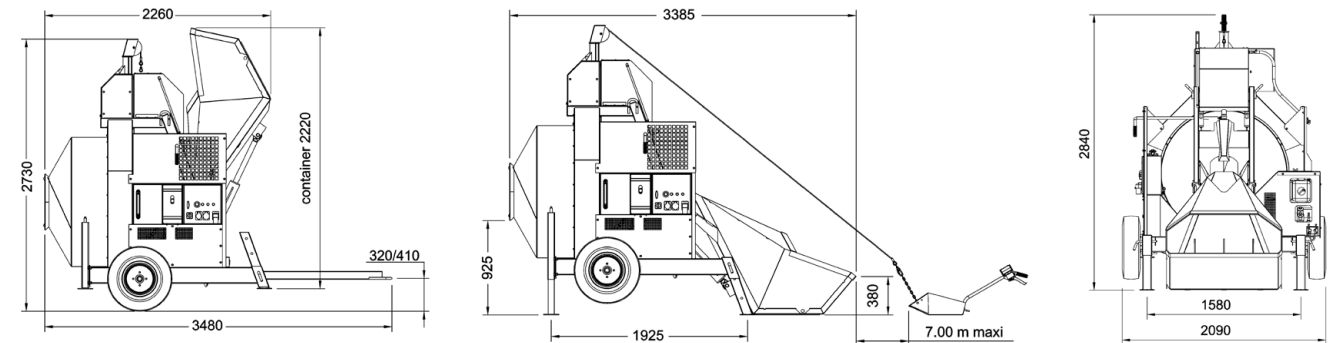
- Horizontale kuip
- Hydraulische lader
- Elektrische versie drie-fase motor 400V/50Hz of diesel HATZ (met generator)
- Lader met grote inhoud
- Kuip 800 liter
- Waterkit met inhoud 120 liter
- Productie per uur = 12 tot 16 m<sup>3</sup> (volgens ladingswijze)
- 1 m<sup>3</sup> beton per 2 vullingen
- 5 zakken cement van 35 kg per vulling



Voorgestelde versie :  
RB800H 3 FASEN motor  
met zelfladende schop.

ALGEMENE VOORWAARDEN  
ZIE PAGINA 120.

DE RB 800H betonmolen in diesel versie is voorzien van een diesel generator HATZ (met elektrische starter). Wanneer de betonmolen niet in gebruik is, kan de generator gebruikt worden om diverse werfmachines aan te sluiten (vb.: slijpmachine, boormachine, zaagmachine, hogedrukreiniger, enz. ...) Op werven voorzien van elektriciteit kan de betonmolen aangesloten worden op het netwerk zonder de generator te gebruiken.



### OPTIES

1. Zelfladende schop met oprolmechanisme of afstandsbediening.

2. Hijslier standaard of ontkoppelbaar.

**A** Lader voorzien van zakkenbreker en geleiding zelfladende schop.

**B** Antenne voor radiobediening of oprolmechanisme (voor optie zelfladende schop).

**C** Hijslier standaard of ontkoppelbaar (voor optie zelfladende schop).

**D** Hijssoog.

**E** Dubbelwerkende cilinder met veiligheidsklep die de lader blokkeert in alle posities, zelfs in geval van onderbreking van het hydraulisch circuit.

**F** Watertank met capaciteit van 120 liter met niveau indicator en bedieningshendel. De wateraansluiting voor vulling bevindt zich aan de overkant van het bedieningspaneel.

**G** Achterste poten voorzien van schroef en zwengel voor millimetrische afstelling.

- Diesel generator HATZ op diesel versie.
- Optie/accessoire : ramp voor lader.

### BEDIENINGSPANEEL VOORZIEN VAN

- Knop M/A, omkering van de draairichting, noodstopknop, wisselstroom-contactdoos op versie diesel generator, hydraulische bedieningshendel (stijging/daling van de lader).
- Fase detector, die het starten onmogelijk maakt in geval van omkering van de draairichting of onevenwicht in de fases.
- Stroomonderbrekingschakelaar, hangslotmogelijkheid die ongewenst gebruik verhindert.
- Hydraulische olie niveau indicator.

### CONTAINER VERPAKKING

- 3 betonmolens in een 20 voet container.
- 6 betonmolens in een 40 voet container.

### TECHNISCHE GEGEVENS RB 800H

Maximum mengcapaciteit	800 L
Maximum finale betonvolume*	550 L
Hoeveelheid zakken cement van 35 kg per vulling	5
Vermogen drie-fase motor 400V/50Hz	7,5 pk/5500 W
Vermogen diesel generator HATZ	10 kVA
Capaciteit waterreservoir	120 L
Luchtband wielen**	185/65X15
Gewicht elektrische betonmolen met schop	1220 kg
Gewicht diesel betonmolen met schop	1480 kg

### OPTIE ZELFLADENDE SCHOP

Vermogen motor hijslier drie-fase 400V/50Hz	2,5 pk/1800 W
Tractiesnelheid	0,5 m/s
Lengte stalen kabel	9,5 m

BESTELCODE	OMSCHRIJVING
RB800SP00	RB800H - elektrische motor 3 FASEN - 7,5 pk/400 V
RB800DE00	RB800H - elektrische motor 3 FASEN - 7,5 pk/400 V - met katrol zonder afstandsbediening
RB800DR00	RB800H - elektrische motor 3 FASEN - 7,5 pk/400 V - met katrol en afstandsbediening
RB800SP01	RB800H - met diesel generator 10 kVA
RB800DE01	RB800H - met diesel generator 10 kVA - met katrol zonder afstandsbediening
RB800DR01	RB800H - met diesel generator 10 kVA - met katrol en afstandsbediening

\* Beton gedoseerd aan 350 kg/m<sup>3</sup> plastische samenstelling S2 volgens norm EN206-1. Het finale betonvolume kan verschillen in functie van de regionale aggregaten, van hun grootte, van de porositeit en het percentage zand.  
\*\* 2 pneumatische wielen + 1 trekstang voor verplaatsing op werf.



# WAAROM EEN LESCHA?

- OPGERICHT IN DUITSLAND IN 1907
- MEER DAN 100 JAAR EXPERTISE
- HOOGSTE KWALITEIT IN PROFESSIONELE BETONMOLENS TOT 230 L
- DUITSE KWALITEIT EN PRODUCTIE
- KOGELLAGERS LEVENSLANG GESMEERD
- HOOGWAARDIGE EPOXY GELAKT VOLGENS EEN MILIEUVRIENDELIJK PROCES
- OVALE KUIP EN VIERKANT STUURWIEL ALSOOK GROTE GELASERDE MENGSCHOppen



## EIGENSCHAPPEN

- Levenslang gesmeerde kogellagers.
- Milieuvriendelijke en hoge kwaliteits poedercoating.
- A** Volledig gelast chassis.
- B** Gietijzeren tandkrans.
- C** Rechthoeking, stuurwiel voor betere grip en eenvoudigere draai beweging.
- D** Uit gelaserde mengschoppen.
- E** Voetrem, traploos instelbaar.
- F** Slagvaste motorkap.
- G** Eenvoudig bereikbare stekker en schakelaar.
- H** Eironde mengton (2 mm bodem, 1.5 mm top) voor snellere menging.
- I** Stevige grote wielen.
- J** Hoogwaardige motor, zeer krachtig en geschikt om continu te draaien.



IP44

230 V



4601222

BESTELCODE	EAN	OMSCHRIJVING
4601222	4006004011093	EUROMIX handrem - elektrische motor 500 W / 230 V

# EUROMIX 125

- Max. capaciteit: 120 l
- Max .mengcapaciteit: 100 l
- Wielen: vol PP - Ø 240 mm
- Tandkrans: gietijzer
- Gewicht incl. motor: 54 kg
- Afmetingen: 1,25 x 0,7 x h 1,35 m

# SM145S



IP45

HANDREM - 230V



03401202

VOETREM - 230V



03401203

BESTELCODE	EAN	OMSCHRIJVING
03401202	4006004031015	SM 145 S handrem - elektrische motor 500 W / 230 V
03401203	4006004031022	SM 145 S voetrem - elektrische motor 500 W / 230 V



# SM165S



- Max. capaciteit: 160 l
- Max .mengcapaciteit: 140 l
- Wielen: velg metaal + hard rubber - Ø 400 mm
- Tandkrans: gietijzer
- Gewicht incl. motor: 86 - 98 kg
- Afmetingen: 1,32 x 0,83 x h 1,41 m

IP45

VOETREM - 230V



07401203

VOETREM BENZINE  
BRIGGS & STRATTON



07505203

BESTELCODE	EAN	OMSCHRIJVING
07401203	4006004042011	SM 165 S - elektrische motor 500 W / 230 V
07505203	4006004043018	SM 165 G benzine (Briggs & Stratton), 3,5 PK



# SM185S

- Max. capaciteit: 180 l
- Max .mengcapaciteit: 155 l
- Wielen: Velg metaal + hard rubber - Ø 400 mm
- Tandkrans: gietijzer
- Gewicht incl. motor: 102 kg
- Afmetingen: 1,46 x 0,83 x h 1,40 m

IP45

VOETREM - 230V



08001203

BESTELCODE	EAN	OMSCHRIJVING
08001203	4006004051013	SM 185 S - elektrische motor 1000 W / 230 V



# S180

- Max. capaciteit: 175 l
- Max .mengcapaciteit: 160 l
- Wielen: Velg metaal + hard rubber - Ø 400 mm
- Tandkrans: gietijzer
- Gewicht incl. motor: 106 kg
- Afmetingen: 1,55 x 0,83 x h 1,40 m

IP44

VOETREM - 230V



11101203

BESTELCODE	EAN	OMSCHRIJVING
11101203	4006004211011	S 180 WE - elektrische motor 1600 W / 230 V

# S230

- Max. capaciteit: 225 l
- Max .mengcapaciteit: 180 l
- Wielen: Velg metaal + hard rubber - Ø 400 mm
- Tandkrans: gietijzer
- Gewicht incl. motor: 126 kg
- Afmetingen: 1,55 x 0,83 x h 1,44 m

IP44

VOETREM - 230V



12201203



BESTELCODE	EAN	OMSCHRIJVING
12201203	4006004221010	S 230 WE - elektrische motor 1600 W / 230 V

## LZ100

- Max. capaciteit: 100 l
- Max. mengcapaciteit: 80 l
- Wielen: vol PP + rubber - Ø 330 mm
- Gewicht incl. motor: 80 kg
- Afmetingen: 0,72 x 0,69 x 1,19 m

COMPACTE EN HANDIGE MIXER MET GROTE PRESTATIES  
GROTE WIELEN VOOR EEN GEMAKKELIJK TRANSPORT  
BETROUWBARE VERWERKING VAN DIVERSE MATERIALEN



**A** Extra transportwielen (eenvoudig in- en uitladen in een bestelwagen zonder hulp).

**B** Veilig werken (de schakelaar is voorzien van een noodstop en veiligheidsschakelaar voor het vulrooster).

**C** Solide en robuuste constructie (ontwikkeld voor de zwaarste omstandigheden).

**D** Grote volle wielen (de mixer kan moeiteloos door één persoon worden verplaatst, ook over trappen).

**E** Gemakkelijk te vullen: stortgoed kan tijdens het mengproces worden toegevoegd. Aan het rooster van het deksel is een zakopener bevestigd).

**F** Snelle en geproportioneerde lediging (gegarandeerd door een schuifafsluiter in de bodem van de trommel).



BESTELCODE	EAN	OMSCHRIJVING
LE-LZ100	4260182071120	Dwangmenger Lescha - 100 L - elektrische motor 2000 W/230 V

## LZ140

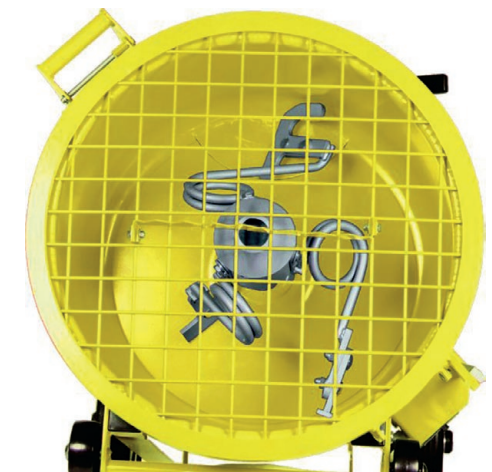
- Max. capaciteit: 140 l
- Max. mengcapaciteit: 110 l
- Wielen: vol PP + rubber - Ø 330 mm
- Gewicht incl. motor: 119 kg
- Afmetingen: 0,82 x 0,77 x 1,21 m



- De hoogte van de afvoergoot maakt een directe lediging mogelijk in een kruiwagen.
- De mengarmen kunnen eenvoudig zonder gereedschap verwijderd worden. Hierdoor zijn de mengarmen en trommel gemakkelijk te reinigen.
- De drie mengarmen verwerken het materiaal grondig. De wandschraper voorkomt sediment in de trommelwand.
- Robuuste en opklapbaar plateau voor het vullen van een kuip.



Opklapbare opstap achteraan



BESTELCODE	EAN	OMSCHRIJVING
LE-LZ140	4260182071922	Dwangmenger Lescha - 140 L - elektrische motor 2300 W/230 V



## GN TP16

- Max. capaciteit: 160 l
- Max .mengcapaciteit: 130 l
- Wielen: vol PP - Ø 250 mm
- Tandkrans: gietijzer
- Gewicht incl. motor: 65 kg
- Afmetingen: 1,19 x 0,7 x h 1,34 m

IP45  
230V  
3 700018 120246  
GN010376



BESTELCODE	EAN	OMSCHRIJVING
GN010376	3700018120246	TP16 - Guy Noël pro - elektrische motor - kleur geel IP45 - 850 W - met tandkransbescherming

## GN TP18

- Max. capaciteit: 170 l
- Max .mengcapaciteit: 140 l
- Wielen: vol PP - Ø 250 mm
- Tandkrans: gietijzer
- Gewicht incl. motor: 75 kg
- Afmetingen: 1,22 x 0,7 x h 1,44 m

Stuurwiel met overbrenging.



IP45  
230V  
3 700018 120499  
GN010362

BESTELCODE	EAN	OMSCHRIJVING
GN010362	3700018120499	TP18 - Guy Noël pro - elektrische motor - kleur geel IP45 - 850 W - met tandkransbescherming



## GN B150

- Max. capaciteit: 145 l
- Max .mengcapaciteit: 120 l
- Wielen: vol PP - Ø 200 mm
- Tandkrans: kunststof
- Gewicht incl. motor: 51 kg
- Afmetingen: 1,22 x 0,7 x h 1,34 m

IP45  
230V  
3 700018 100545  
GN010054



BESTELCODE	EAN	OMSCHRIJVING
GN010054	3700018100545	GN150 - elektrische motor - kleur rood IP45 - 700 W - met tandkransbescherming

## GN B165

- Max. capaciteit: 160 l
- Max .mengcapaciteit: 130 l
- Wielen: vol PP - Ø 200 mm
- Tandkrans: kunststof
- Gewicht incl. motor: 55 kg
- Afmetingen: 1,22 x 0,7 x h 1,34 m

IP45  
230V  
3 700018 112005  
GN010077



BESTELCODE	EAN	OMSCHRIJVING
GN010077	3700018112005	GN165 - elektrische motor - kleur rood IP45 - 850 W - met tandkransbescherming

## GN B180

- Max. capaciteit: 170 l
- Max .mengcapaciteit: 140 l
- Wielen: vol PP - Ø 250 mm
- Tandkrans: kunststof
- Gewicht incl. motor: 65 kg
- Afmetingen: 1,23 x 0,7 x h 1,34 m

IP45  
230V  
3 700018 101092  
GN010109

BENZINE  
3 700018 120055  
GN010381

Stuurwiel met overbrenging.



BESTELCODE	EAN	OMSCHRIJVING
GN010109	3700018101092	GN180 - elektrische motor - kleur rood IP45 - 850 W - met tandkransbescherming
GN010381	3700018120055	GN180 - benzinemotor Kohler - kleur rood IP45 - 6,5 pk - met tandkransbescherming





## GN BX134

- Max. capaciteit: 130 l
- Max .mengcapaciteit: 100 l
- Wielen: vol PP - Ø 200 mm
- Tandkrans: kunststof
- Gewicht incl. motor: 48 kg
- Afmetingen: 1,22 x 0,7 x h 1,28 m



BESTELCODE	EAN	OMSCHRIJVING
GN010270	3700018112029	BX134 - elektrische motor - kleur oranje IP45 - 700 W - met vingerbescherming

## GN BX163

- Max. capaciteit: 160 l
- Max .mengcapaciteit: 130 l
- Wielen: vol PP - Ø 200 mm
- Tandkrans: kunststof
- Gewicht incl. motor: 52 kg
- Afmetingen: 1,21 x 0,7 x h 1,34 m



BESTELCODE	EAN	OMSCHRIJVING
GN010371	3700018112012	BX163 - elektrische motor - kleur oranje IP45 - 700 W - met vingerbescherming

## GN BX181

- Max. capaciteit: 170 l
- Max .mengcapaciteit: 140 l
- Wielen: vol PP - Ø 200 mm
- Tandkrans: kunststof
- Gewicht incl. motor: 60 kg
- Afmetingen: 1,19 x 0,7 x h 1,34 m



BESTELCODE	EAN	OMSCHRIJVING
GN010379	3700018112036	BX181 - elektrische motor - kleur oranje IP45 - 850 W - met vingerbescherming



IP45

230V



MIX130T

## MIX 130T

- Max. capaciteit: 130 l
- Max .mengcapaciteit: 100 l
- Wielen: vol rubber - Ø 200 mm
- Tandkrans: staal geperst
- Gewicht incl. motor: 48 kg
- Afmetingen: 1,22 x 0,7 x h 1,28 m

BESTELCODE	EAN	OMSCHRIJVING
MIX130T	5908280849188	MIX130T - DIY betonmolen 130 L - eerste prijs model - elektrische motor - 700 W



IP45

230V



MK145B

## MK 145B

- Max. capaciteit: 145 l
- Max .mengcapaciteit: 115 l
- Wielen: vol rubber - Ø 200 mm
- Tandkrans: gietijzer
- Gewicht incl. motor: 68 kg
- Afmetingen: 1,25 x 0,7 x h 1,35 m

BESTELCODE	EAN	OMSCHRIJVING
MK145B	5908280849676	MK 145B - semi-pro 145 L - elektrische motor - 900 W





## MK 165B

- Max. capaciteit: 165 l
- Max .mengcapaciteit: 130 l
- Wielen: vol PP - Ø 200 mm
- Tandkrans: gietijzer
- Gewicht incl. motor: 70 kg
- Afmetingen: 1,25 x 0,7 x h 1,40 m

IP45

230V



MK165B

BESTELCODE	EAN	OMSCHRIJVING
MK165B	5908280849119	MK 165B - semi-pro 165 L - elektrische motor - 900 W



## ASD BI 175F

- Max. capaciteit: 160 l
- Max .mengcapaciteit: 140 l
- Wielen: vol PP + rubber - Ø 20 mm
- Tandkrans: gietijzer
- Gewicht incl. motor: 65 kg
- Afmetingen: 1,19 x 0,7 x h 1,34 m

IP44

230V



337500G

IP44

BENZINE



395401G

BESTELCODE	EAN	OMSCHRIJVING
337500G	3700018120123	BI 175F - elektrische motor (gemonteerd) - grijs IP44 - 850 W
395401G	3700018120642	BI 175F - benzinemotor Kohler - grijs IP44 - 6,5 pk



## MK 180B

- Max. capaciteit: 180 l
- Max .mengcapaciteit: 150 l
- Wielen: vol PP - Ø 200 mm
- Tandkrans: gietijzer
- Gewicht incl. motor: 72 kg
- Afmetingen: 1,25 x 0,7 x h 1,45 m

IP45

230V



MK185B

BESTELCODE	EAN	OMSCHRIJVING
MK185B	5908280849096	MK 185B - semi-pro 185 L - elektrische motor - 900 W

## ASD BI 190F

- Max. capaciteit: 170 l
- Max .mengcapaciteit: 150 l
- Wielen: vol PP + rubber - Ø 250 mm
- Tandkrans: gietijzer
- Gewicht incl. motor: 75 kg
- Afmetingen: 1,23 x 0,7 x h 1,44 m

IP44

230V



337000G

IP44

BENZINE



337012G

BESTELCODE	EAN	OMSCHRIJVING
337000G	3700018120277	BI 190F - elektrische motor (gemonteerd) - grijs IP44 - 850 W
337012G	3700018120383	BI 190F - benzinemotor Kohler - grijs IP44 - 6,5 pk





## MINIMIX 150

Compacte betonmolen voor kleine of middelgrote werken. Eenvoudig te verplaatsen (ook in de auto). Standaard geleverd met 4 pikkel. Beschikbaar in elektrische of benzine versie.

### EIGENSCHAPPEN

- Max capaciteit: 130 l
- Max mengcapaciteit: 90 l
- Wielen: vol pp+ rubber
- Gewicht incl staander: 61 kg (voet: 9.5 kg)
- Afmeting zonder pikkel: H 890 x l 1211 x b 597

BESTELCODE	EAN	OMSCHRIJVING
M18BE	5031403060778	Minimix 150 Elek. 230 V 550 W
M54B	5031403061034	Minimix 150 Honda GX120, 4 pk

IP45  
230V

5 031403 060778  
M18BE

HONDA GX120

5 031403 061034  
M54B

## TUBMIX 50

Menger voor lichte materialen, van mortel tot verf. Niet geschikt voor beton of mengen van producten met grovere granulaten. Vervangton apart beschikbaar

### EIGENSCHAPPEN

- Max. capaciteit: 65 L
- Mengcapaciteit: 50 L
- Motor: 1200 W
- Gewicht: 30 kg
- Afmetingen: 60,5 cm x 50 cm H 78,5



230V

5 031403 340658  
163.9.000

5 031403 070067  
163.0.061

BESTELCODE	EAN	OMSCHRIJVING
163.9.000	5031403340658	Tubmix 50 230V 1200 w
163.0.061	5031403070067	Vervang mengton tubmix

## ASD PRO

	A231	AT231	A350	AT350	AT420	AT480
Wiel*	336106	261058	411028	381002	381002	381002
Tandkrans*	282000	282000	000158	000158	000159	000159
Aandrijftandwiel*	283012	283012	160004	160004	160001	160001
Aandrijfriem*	337411	337411	164012	164012	164012	164012
Poelie*	386255	386255	161165	161165	161165	161165
Motor*	/	/	/	/	/	/
Motorkap*	337405	337405	164115 + 164131	164115 + 164131	164115 + 164131	164115 + 164131
Schakelaar*	164047	164047	164044	164044	164044	164044
Stuurwiel*	163080P	163080P	163080P	163080P	163080P	163080P
Honda GX160QX*	164034	164034	164034	164034	164034	164034

## ASD

BI 175F	BI 190F
181025RS	181025RS
182009	182009
184009	184009
184013	184013
184012	184012
184018	184018
335168	335168
184017	184017
393013	393013

\* Afbeeldingen enkel ter illustratie

# BETONMOLENS ONDERDELEN

## LESCHA

	EUROMIX 125	LESCHA 1455	LESCHA 1655	LESCHA 1855	LESCHA 5180	LESCHA 5230
Wiel*	 42244	42244	52926	52926	52926	52926
Tandkrans*	 32656	32657	58771	42783	42783	42783
Aandrijftandwiel*	 50905	58773	58773	401299	44298	44298
Aandrijfriem*	 N/A	N/A	N/A	401292	42781	42781
Poelie*	 59310	58774	58774	401291	40800	40800
Motor*	 58776	58776	58776	401286	70290	70290
Moterkap*	 59359	058760	058760	401282	11156	11156
Schakelaar*	 401050	401095	401095	401309	N/A	407709-mono
Lagerset*	 53069	53086	053270	401281	52914	52914
Remkabel*	 N/A	53079	53079	53079	52923	52923
Stuurwiel*	 58764	58764	32117	300323	32002	32002

\* Afbeeldingen enkel ter illustratie

# BETONMOLENS ONDERDELEN

## SPOMASZ

## GUY NOËL

	MIX130T	MK/145/165/185	GN 150	GN 165	GN 180	TP 16	TP 18
Wiel*	 MK000014	MK000014	331009	331009	331009	181025	181025
Tandkrans*	 N/A	MK000022	182008	182008	182008	182009	182009
Aandrijftandwiel*	 MK000241	MK000241	184009	184009	184009	184009	184009
Aandrijfriem*	 MK000950	MK000950	184013	184013	184013	184013	184013
Poelie*	 MK000095	MK000095	184012	184012	184012	184012	184012
Motor*	 MK000094	MK000094	184010	184010	184018	184018	184018
Moterkap*	 MK000092	MK000092	184035	184035	184035	184035	184035
Schakelaar*	 MK000093	MK000093	184017	184017	184017	184017	184017
Stuur*	 MK000042	MK000042	393013	393013	393013	393013	393013

\* Afbeeldingen enkel ter illustratie

# STANDAARD SCHOREN

BESTELCODE	EAN	AFMETING IN- EN UITGESCHOVEN	GEWICHT IN KG	DRAAGKRACHT INGESCHOVEN*	DRAAGKRACHT UITGESCHOVEN*
EAP00	5411345020793	0,25 m / 0,40 m	3,21	8,00 kN	8,00 kN
EAP01	5411345020809	0,50 m / 0,90 m	4,11	8,00 kN	8,00 kN
EAP02	5411345020816	0,70 m / 1,20 m	4,88	8,00 kN	8,00 kN
EAP03	5411345020823	1,00 m / 1,80 m	6,03	8,00 kN	8,00 kN
EAP04	5411345016185	1,60 m / 2,90 m	8,12	9,54 kN	5,70 kN
EAP05	5411345020151	2,00 m / 3,60 m	9,55	10,17 kN	5,89 kN
EAP95	5411345020168	2,20 m / 4,00 m	10,93	10,17 kN	4,50 kN
EAP06	5411345020861	2,50 m / 4,50 m	12,21	10,19 kN	5,30 kN
EAP07	5411345020878	3,00 m / 5,00 m	13,57	9,44 kN	3,60 kN

\*Belasting in kN – 1kN = 102 kg / Veiligheidscoëfficiënt = 3



<p>0,25 M / 0,40 M</p> <p><b>EAP00</b></p>	<p>1,00 M / 1,80 M</p> <p><b>EAP03</b></p>	<p>2,20 M / 4,00 M</p> <p><b>EAP95</b></p>
<p>0,50 M / 0,90 M</p> <p><b>EAP01</b></p>	<p>1,60 M / 2,90 M</p> <p><b>EAP04</b></p>	<p>2,50 M / 4,50 M</p> <p><b>EAP06</b></p>
<p>0,70 M / 1,20 M</p> <p><b>EAP02</b></p>	<p>2,00 M / 3,60 M</p> <p><b>EAP05</b></p>	<p>3,00 M / 5,00 M</p> <p><b>EAP07</b></p>

**VERPAKT PER 50 STUKS**  
(Ook per stuk beschikbaar!)

# TREK -EN DUWSCHOREN

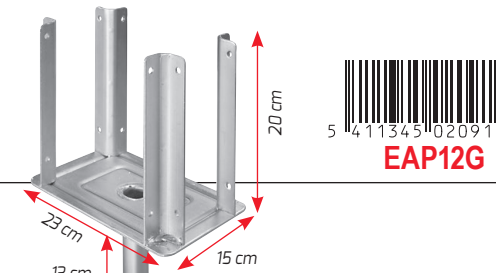
BESTELCODE	EAN	AFMETING IN- EN UITGESCHOVEN	GEWICHT IN KG	DRAAGKRACHT INGESCHOVEN*	DRAAGKRACHT UITGESCHOVEN*
EAP03TPP	5411345204742	1,00 m / 1,80 m	7,95	8,00 kN	8,00 kN
EAP04TPP	5411345204759	1,60 m / 2,90 m	10,35	9,97 kN	8,24 kN
EAP05TPP	5411345204766	2,00 m / 3,60 m	11,75	9,54 kN	5,70 kN
EAP95TPP	5411345204773	2,20 m / 4,00 m	12,75	10,17 kN	5,89 kN
EAP06TPP	5411345204780	2,50 m / 4,50 m	13,85	10,19 kN	5,30 kN
EAP07TPP	5411345204797	3,00 m / 5,00 m	15,35	9,44 kN	3,60 kN
EAP08TPP	5411345204803	3,00 m / 5,50 m	15,35	9,44 kN	2,40 kN

\*Belasting in kN – 1kN = 102 kg / Veiligheidscoëfficiënt = 3

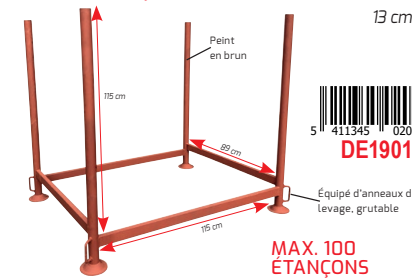
<p>1,00 M / 1,80 M</p> <p><b>EAP03TPP</b></p>	<p>1,60 M / 2,90 M</p> <p><b>EAP04TPP</b></p>	<p>2,00 M / 3,60 M</p> <p><b>EAP05TPP</b></p>	<p>3,00 M / 5,50 M</p> <p><b>EAP08TPP</b></p>
<p>2,20 M / 4,00 M</p> <p><b>EAP95TPP</b></p>	<p>2,50 M / 4,50 M</p> <p><b>EAP06TPP</b></p>	<p>3,00 M / 5,00 M</p> <p><b>EAP07TPP</b></p>	

## SCHOREN TOEBEHOREN

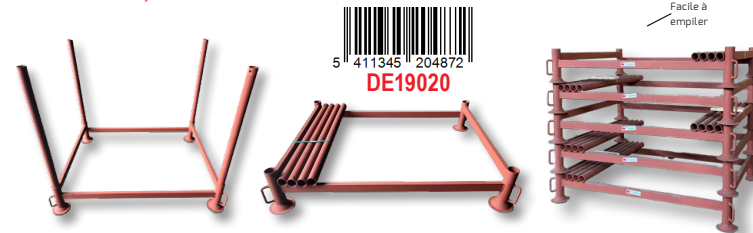
**FOURCHE POUR ÉTANÇONS POUTRE H20**



**BAC POUR ÉTANÇONS**



**BAC POUR ÉTANÇONS AVEC MONTANTS AMOVIBLES**



Beweegbare voet

**DRIEPIKKEL VOOR SCHOOR**  
Elektrolytisch verzinkt



CODE DE CMDE	EAN	DESCRIPTION	DIMENSIONS	POIDS MAX.
DE19019	5411345020205	Bac de rangement pour 100 étançons - dim intérieur lo 115 cm x la 89 cm x h 115 cm	L115 x b89 x h 115cm	1600 kg
DE19020	5411345204872	Bac de rangement pour 100 étançons - avec montants amovibles	L133 x b107 x h23/ h103	1600 kg

# SCHRAGEN

## ALUMINIUM SCHRAAG

Afmetingen open: 83,5 (H) x 90 x 52 cm.  
 Afmetingen dicht: 83,50 (H) x 90 x 16,5 cm.  
 Metalen scharnieren voor hoge stabiliteit in open stand:  
 dubbelbreed oppervlakte 16,5 cm.



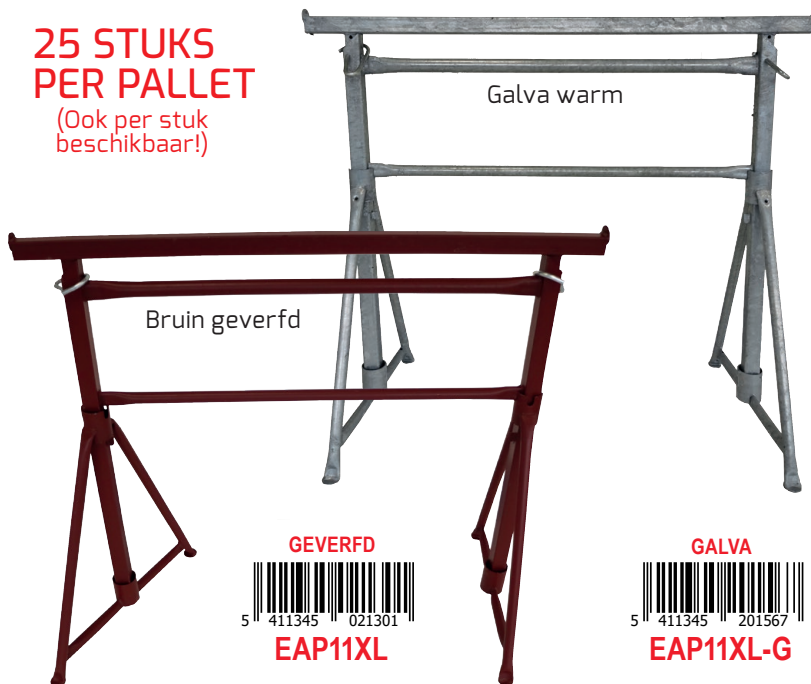
BESTELCODE	EAN	OMSCHRIJVING
EAP330-ALU	5411345204414	Lichtgewicht (6 kg) schraag in aluminium, oplooibaar.

## VERSTERKTE METSERSSCHRAAG

Pro kwaliteitsschraag geveerd, 120 cm breed  
 Uitschuifbaar in de hoogte tot 175cm  
 Verstevigde draaibare voeten  
 Getest tot **750 kg** gespreid gewicht



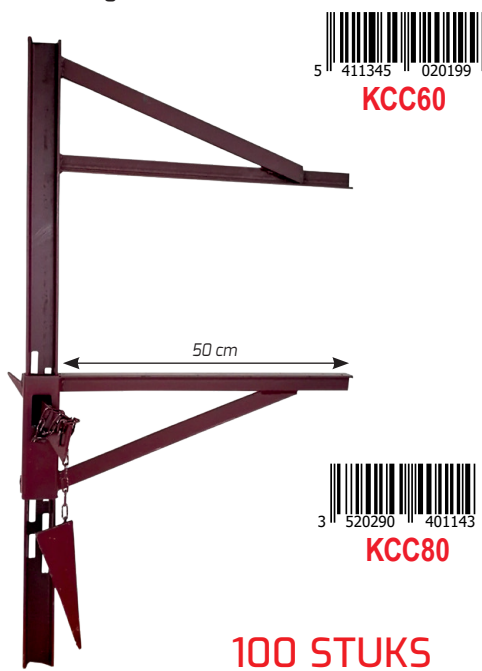
**25 STUKS PER PALLET**  
 (Ook per stuk beschikbaar!)



BESTELCODE	EAN	OMSCHRIJVING
EAP11XL	5411345021301	Schraag met draaibare voet - 1,02m / 1,75m - SuperPro - geveerd
EAP11XL-G	5411345201567	Schraag met draaibare voet - 1,02m / 1,75m - SuperPro - Gegalvaniseerd

## BALKKLEM OF BEKINSTINGSKLEM

Beschikbaar in 2 formaten  
 1. Met opening van 60 cm  
 2. Met opening van 80 cm  
 Bruin geveerd



**100 STUKS PER PALLET**  
 (Ook per stuk beschikbaar!)

BESTELCODE	EAN	OMSCHRIJVING
KCC60	5411345020199	Balkklem 50/60 cm met spie (lengte 1m) 7.8 kg
KCC80	3520290401143	Balkklem 80/120 cm met spie (lengte 1.20m) 8.5 kg

# SCHRAGEN

## EPOXY GELAKTE SCHRAGEN

Pro kwaliteitsschraag oranje epoxy gelakt 110 cm breed  
 Uitschuifbaar in de hoogte  
 Beschikbaar in verschillende hoogten al dan niet met draaibare voet.  
 Getest tot **900 kg** gespreid gewicht



**15 STUKS PER PALLET**  
 (Ook per stuk beschikbaar!)

BESTELCODE	EAN	OMSCHRIJVING	PALLET
T2301	3520290301528	Schraag met draaibare voet - 0,75 m / 1,29 m - SuperPro - epoxy gelakt (17kg)	15
T2302	5411345020212	Schraag met draaibare voet - 1,00 m / 1,84 m - SuperPro - epoxy gelakt (20kg)	15
T2303	5411345020144	Schraag met draaibare voet - 1,20 m / 2,19 m - SuperPro - epoxy gelakt (22kg)	15
T2304	3520290301825	Schraag met draaibare voet - 1,40 m / 2,62 m - SuperPro - epoxy gelakt (24kg)	15
T2302S	5411345021370	Schraag met vaste voet - 1,00 m / 1,84 m - SuperPro - epoxy gelakt (17kg)	8
T2303S	5411345021363	Schraag met vaste voet - 1,20 m / 2,19 m - SuperPro - epoxy gelakt (19kg)	8
T2321	3520290309517	Plankenhouder voor schraag type 'T23'	

## DIY METSERSSCHRAAG

Bruin geveerd  
 Uitschuifbaar in de hoogte tot 180cm  
 Draaibare voeten  
 Getest tot **150 kg** gespreid gewicht



BESTELCODE	EAN	OMSCHRIJVING
EAP11	5411345009149	Schraag met draaibare voet - 1,00m / 1,80m - DIY - geveerd

## PROFIELKLEM

Totale lengte 60 cm  
 Gesmeed en bruin geveerd



BESTELCODE	EAN	OMSCHRIJVING
008.02/100	5411345009163	Profielklem 60 cm bruin geveerd 0.5

# VALBEVEILIGING

HET WERKEN OP HOOGTE STELT HET PERSONEEL BLOOT AAN RISICO'S EN EEN VAL KAN SNEL DRAMATISCHE OF ZELFS DODELIJKE GEVOLGEN HEBBEN. DE TIJDELIJKE VALBEVEILIGINGSSYSTEMEN ZIJN ÉÉN VAN DE VEILIGHEIDSMIDDELEN DIE TERUG TE VINDEN ZIJN IN DE ALGEMENE RICHTLIJNEN VAN VALBEVEILIGING IN HET KADER VAN TIJDELIJKE WERKEN OP HOOGTE. DEZE RICHTLIJNEN STAAN BESCHREVEN IN DE **EUROPESE NORM EN 13374 (\*)** VAN JULI 2013.

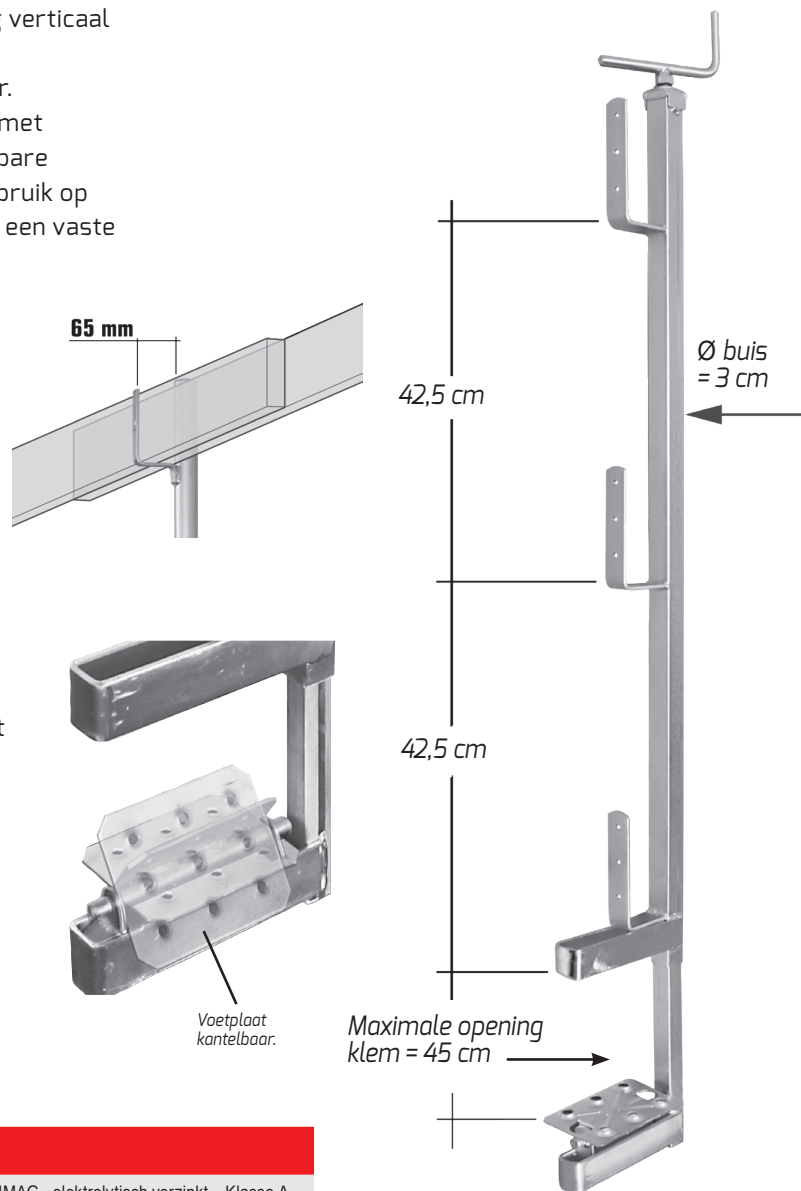
## UNIMAG



- Tijdelijke dakrandbeveiliging verticaal
- Elektrolytisch verzinkt, voor een langere levensduur.
- Deze versie wordt gebruikt met planken en heeft een kantelbare voetplaat (geschikt voor gebruik op hellende oppervlakten) met een vaste geperforeerde voetplaat.
- Gewicht 5 kg

### BELANGRIJKE PUNTEN BIJ HET GEBRUIK:

- Maximale opening van de klem: 45 cm
- Maximale werkhoogte boven de grond : 40 m
- Windsnelheid max 30 m/s
- De helling van de werkoppervlakte mag niet groter zijn dan 10° (komt overeen met een helling van +- 18%)
- **Plaatsing om de 1,8 m**
- Tijdelijke randbeveiliging = regelmatige controles van het systeem !



BESTELCODE	EAN	OMSCHRIJVING
608800Z	3520291023856	Dakrandbeveiliging verticaal - UNIMAG - elektrolytisch verzinkt - Klasse A

### (\*) EUROPESE NORM EN 13374

De norm bepaalt de minimale geometrische en weerstandseisen. Er bestaan 3 Klassen A, B en C, in functie van de helling en de hoogte van de werken. Noodzakelijke voorwaarde van de Europese norm EN 13374 categorie 'Klasse A' = Klasse A moet gegraveerd zijn op het product, voor een betere identificatie en traceerbaarheid van het product.

# VALBEVEILIGING

## BEOOGDE GEBRUIK EN ZIJN BEPERKINGEN

De ligger van de randbeveiliging is gemaakt en gecertificeerd om gebruikt te worden als een tijdelijke valbeveiliging tijdens de bouw, onderhoudswerken of renovaties. Het laat toe om te werken op balkons, terrassen, trappen en betonnen daken. Meer bepaald, dit product maakt het mogelijk om op alle

platte oppervlakten of hellingen te werken met een maximale hoek van 10°. Het is in staat een persoon tegen te houden die zich zou steunen aan deze beveiliging of iemand te stoppen die zich naar deze beveiliging zou willen verplaatsen of zijn val te belemmeren. De gebruiker moet steeds de werkzaamheid

van de verankering controleren volgens de actuele staat van het gebouw waarop hij wordt bevestigd, rekening houdend met de draagkrachten en het gewicht dat worden overgebracht. Dankzij de kantelbare voetplaat kan de valbeveiliging gebruikt worden op een schuine oppervlakte (vb een trap)

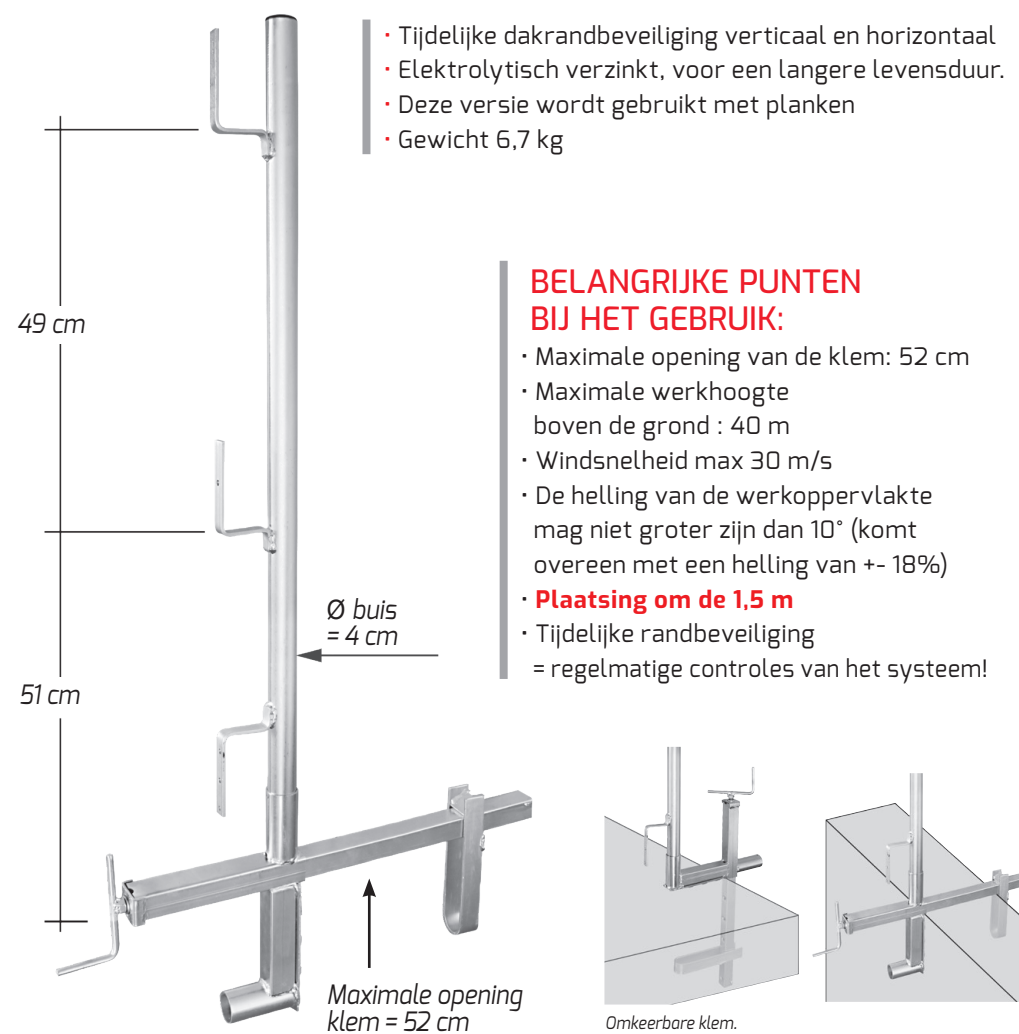
## REVERMAG



- Tijdelijke dakrandbeveiliging verticaal en horizontaal
- Elektrolytisch verzinkt, voor een langere levensduur.
- Deze versie wordt gebruikt met planken
- Gewicht 6,7 kg

### BELANGRIJKE PUNTEN BIJ HET GEBRUIK:

- Maximale opening van de klem: 52 cm
- Maximale werkhoogte boven de grond : 40 m
- Windsnelheid max 30 m/s
- De helling van de werkoppervlakte mag niet groter zijn dan 10° (komt overeen met een helling van +- 18%)
- **Plaatsing om de 1,5 m**
- Tijdelijke randbeveiliging = regelmatige controles van het systeem!



BESTELCODE	EAN	OMSCHRIJVING
608840Z	3520291024280	Dakrandbeveiliging verticaal + horizontaal - REVERMAG - elektrolytisch verzinkt - Klasse A



### KLASSE A

De veiligheidsklasse-A valbeveiliging voldoet aan de statistische bewegingstesten en kunnen gebruikt worden met een maximaal helling van 10° t.o.v het horizontale.

## VERTICALE KANTPLANKHOUDER MET SNELSLUITING

- Dit nieuwe systeem van kantplankhouder biedt de mogelijkheid aan de gebruiker om op een snelle en efficiënte manier een randbeveiliging te plaatsen.
- Plaatsing om de 1,8 m.
- Hoogte 110 cm

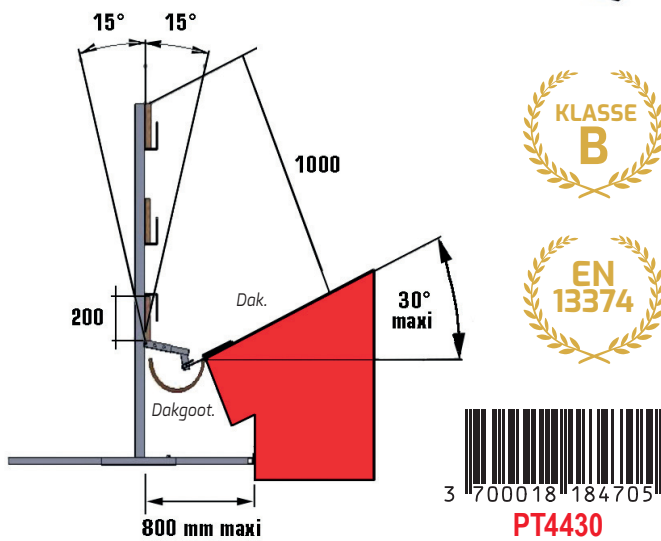
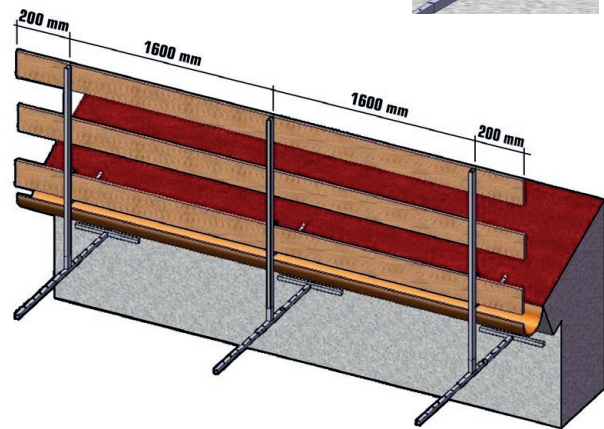
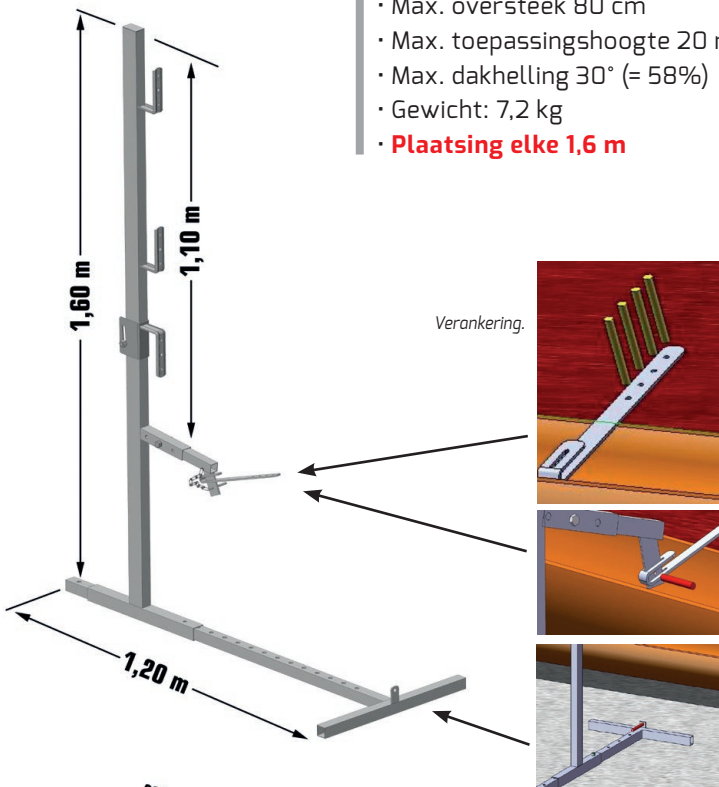


BESTELCODE	EAN
ABXMH15	5411345201574

OMSCHRIJVING  
Dakrandbeveiliging verticaal met snelsluiting

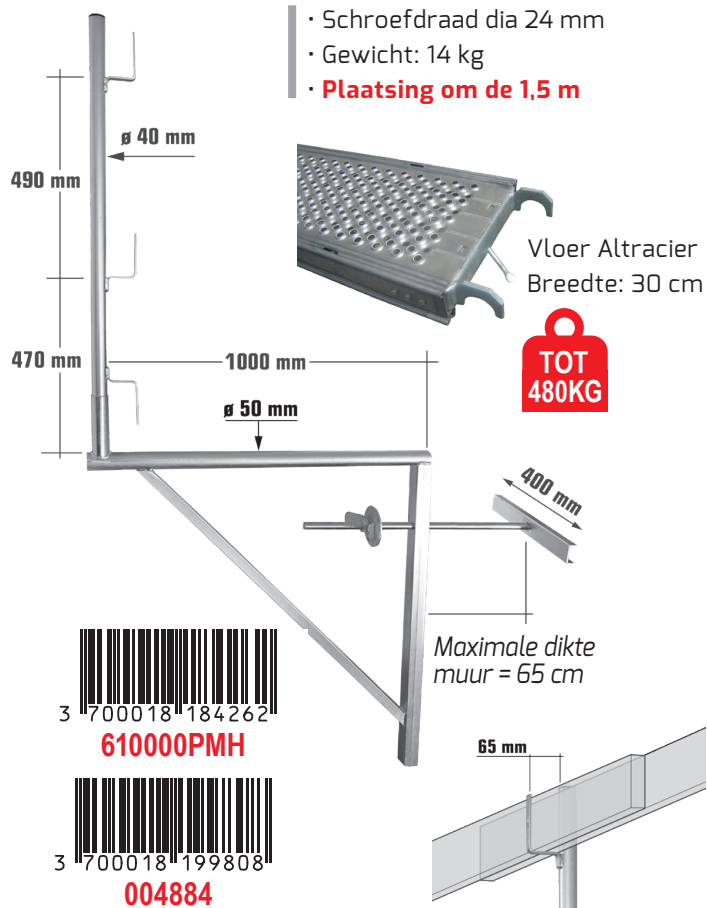
## VALBEVEILIGING DAK BEVESTIGING IN DE DAKGOOT

- Max. oversteek 80 cm
- Max. toepassingshoogte 20 m
- Max. dakhelling 30° (= 58%)
- Gewicht: 7,2 kg
- **Plaatsing elke 1,6 m**



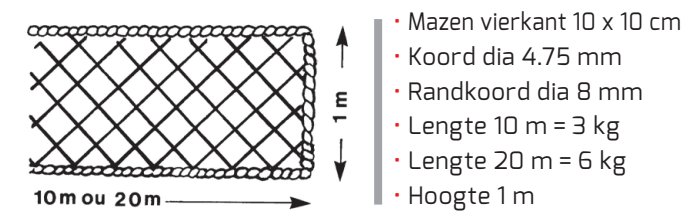
BESTELCODE	EAN	OMSCHRIJVING
PT4430	3700018184705	Valbeveiliging dak - bevestiging in de dakgoot

## VERZINKTE METSERS CONSOLES



BESTELCODE	EAN	OMSCHRIJVING
610000PMH	3700018184262	Gegalvaniseerde metsersconsole
004884	3700018199808	Altracier - stellingvloer staal 1,50 m x 30 cm

## VALBEVEILIGINGSNETTEN



BESTELCODE	EAN	OMSCHRIJVING
P6227	3520296314102	Valbeveiligingsnet - 10 m
P6225	3520290058255	Valbeveiligingsnet - 20 m



Propere en economische stortkokers, vervaardigd uit hoge dichtheid polyethyleen (HDPE), schokbestendig en bestand tegen temperatuurverschillen en veroudering. Onontbeerlijk bij renovatiewerken. Door de 3 onderdelen samen te gebruiken is het mogelijk om een afvoerpijp te creëren om zo het puin gemakkelijk te evacueren. Ze zijn modulair en waterdicht. (10 m maximum per regelbare stalen bevestiging)



### ONDERDEEL MET 2 KETTINGEN

- Vervaardigd uit HDPE - Polyethyleen hoge dichtheid
- Hoogte 1060 mm
- Ø boven 490 mm
- Ø beneden 390 mm
- Wanddikte 3,5 mm
- Gewicht 7,65 kg



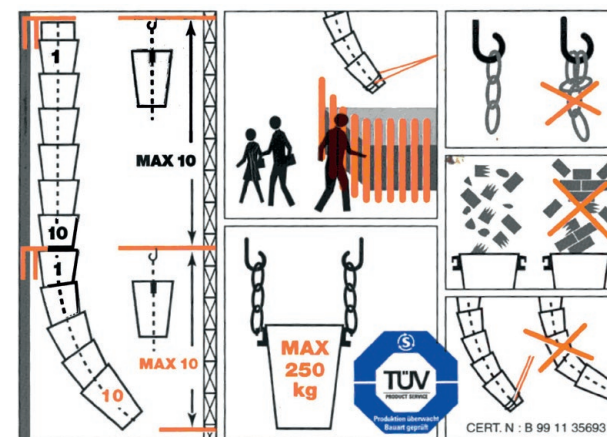
### BEGINSTUK

- Vervaardigd uit HDPE - Polyethyleen hoge dichtheid
- Lengte 1000 mm
- Breedte 740 mm
- Hoogte 850 mm
- Ø. hoge opening 630 x 400 mm
- Ø. lage opening 380 mm
- Wanddikte 3,5 mm
- Gewicht 8 kg



### REGELBARE BEVESTIGING

- Vervaardigd uit staal, elektrolytisch verzinkt
- Lengte 970 mm
- Breedte 710 mm
- Hoogte 650 mm
- Regelbaarheid 80 tot 480 mm
- Gewicht 13 kg



BESTELCODE	EAN	OMSCHRIJVING
732100	3520297321000	Stortkokeronderdeel met 2 kettingen 1,10m - HDPE
732120	3520297321208	Stortkoker regelbare bevestiging - staal - electrolytisch verzinkt
732111	5411345204537	Trechter voor stortkoker
732112	5411345204841	Deksel voor trechter voor stortkoker



## DM100 E TOT 100KG

- De hijslieren zijn voorzien van elektrische motors monofase 230V/50Hz, zelf remmend met discusremmen en beschermd tegen waterspatten (IP 44)
- Alle hijslieren zijn voorzien van een afstandsbediening 230 V, met 3 knoppen en kabellengte van 1 m
- Alle hijslieren hebben een bedieningshendel, een eindafslag en een aluminium omhulsel
- Permanente smering en buitenventilatie
- Trommel in het verlengde van de motoras

De standaard console + de uitschuifbare console moeten apart besteld worden (zijn niet inbegrepen in de prijs van de hijslier)



IP44



701110

### TECHNISCHE GEGEVENS

- Max hijsgewicht: 100 kg
- Hijssnelheid: 15 m/min
- Max hijshoogte: 16 m
- Vermogen elektrische moto: 300 W
- Geluidsniveau: 69,5 dB
- Kabeldiameter: 3 mm
- Gewicht: 15 kg
- Afstandsbediening 230 V: 1 m
- Lengte van de hijslier: 375 mm
- Breedte van de hijslier: 170 mm
- Hoogte van de hijslier: 240 mm

BESTELCODE	EAN	OMSCHRIJVING
701110	3520290064607	DM 100 E - Hijslier 100 KG - elektrische motor 300 W

## DM150 E TOT 150KG

- De hijslieren zijn voorzien van elektrische motors monofase 230V/50Hz, zelf remmend met discusremmen en beschermd tegen waterspatten (IP 44)
- Alle hijslieren zijn voorzien van een afstandsbediening 230 V, met 3 knoppen en kabellengte van 1 m
- Alle hijslieren hebben een bedieningshendel, een eindafslag en een aluminium omhulsel
- Permanente smering en buitenventilatie
- Trommel in het verlengde van de motoras

De standaard console + de uitschuifbare console moeten apart besteld worden (zijn niet inbegrepen in de prijs van de hijslier)



IP44



701420

### TECHNISCHE GEGEVENS

- Max hijsgewicht: 150 kg
- Hijssnelheid: 21 m/min
- Max hijshoogte: 16 m
- Vermogen elektrische motor: 750 W
- Geluidsniveau: 69,5 dB
- Kabeldiameter: 4 mm
- Gewicht: 23 kg
- Afstandsbediening 230 V: 1 m
- Lengte van de hijslie: 415 mm
- Breedte van de hijslier: 210 mm
- Hoogte van de hijslier: 310 mm

BESTELCODE	EAN	OMSCHRIJVING
701420	3520297014209	DM 150 E - Hijslier 150 KG - elektrische motor 750 W

## DM200 F TOT 200KG

- De hijslieren zijn voorzien van elektrische motors monofase 230V/50Hz, met hoogwaardige prestaties, zelf remmend met discusremmen en beschermd tegen waterspatten (IP 44)
- Alle hijslieren zijn voorzien van een afstandsbediening 230 V, met 3 knoppen en kabellengte van 1 m
- Alle hijslieren hebben een bedieningshendel, een eindafslag en een aluminium omhulsel
- Permanente smering en buitenventilatie
- Trommel in het verlengde van de motoras

De standaard console + de uitschuifbare console moeten apart besteld worden (zijn niet inbegrepen in de prijs van de hijslier)



IP44



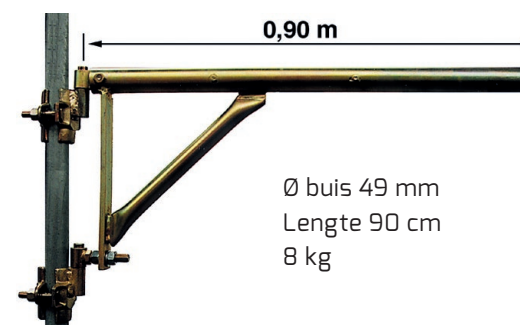
701180

### TECHNISCHE GEGEVENS

- Max hijsgewicht: 200 kg
- Hijssnelheid: 25 m/min
- Max hijshoogte: 25 m
- Vermogen elektrische motor: 750 W
- Geluidsniveau: 69,5 dB
- Kabeldiameter: 5 mm
- Gewicht: 37 kg
- Afstandsbediening 230 V: 1 m
- Lengte van de hijslier: 510 mm
- Breedte van de hijslier: 300 mm
- Hoogte van de hijslier: 385 mm

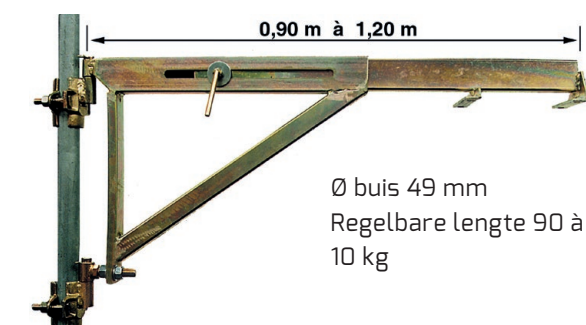
BESTELCODE	EAN	OMSCHRIJVING
701180	3520290064676	DM 200 F - Hijslier 200 KG - elektrische motor 750 W

## STANDAARD CONSOLE



701010

## UITSCHUIFBARE CONSOLE



701000

BESTELCODE	EAN	OMSCHRIJVING
701010	3520290064492	Standaard console 90 cm (in optie) - (ø buis 49 mm - lengte 90 cm - 8 kg)
701000	3520290064485	Uitschuifbare console 90 à 120 cm (in optie) - (ø buis 49 mm - regelbare lengte 90 à 120 cm - 10 kg)



## DM200 AP TOT 200KG

- Wordt gebruikt voor het hijsen van stellingelementen tijdens opbouw en afbraak van stellingen.
- Bestaat uit 2 delen die op de staanders van de stelling bevestigd worden.
- De hijslieren zijn voorzien van elektrische motors monofase 230V/50Hz, met hoogwaardige prestaties, zelf remmend met discusremmen en beschermd tegen waterspatten (IP 44)
- De standaard console is inbegrepen in de prijs van de hijslier

### TECHNISCHE GEGEVENS

- Max hijsgewicht: 200 kg
- Hijsnelheid: 21 m/min
- Max hijs hoogte: 25 m
- Lengte kabel: 50 m
- Vermogen elektrische motor: 850 W
- Geluidsniveau: 69,5 dB
- Kabeldiameter: 5 mm
- Gewicht: 65 kg
- Afstandsbediening 24 V: 25 m
- Lengte van de hijslier: 570 mm
- Breedte van de hijslier: 350 mm
- Hoogte van de hijslier: 430 mm

BESTELCODE	EAN	OMSCHRIJVING
701260	3520290064751	DM 200 AP - Hijslier 200 KG - elektrische motor 850 W

## DM300 E TOT 300KG

- Wordt gebruikt in constructie en renovatie, is bruikbaar op de grond, op een verdieping of vanaf een terras.
- Zijn ontwerp met geïntegreerde valbeveiliging biedt de mogelijkheid om materialen te hijsen in alle veiligheid dankzij de oversteek van 1 m ten opzichte van de voorste poten.
- De hijslieren zijn voorzien van elektrische motors monofase 230V/50Hz, met hoogwaardige prestaties, zelf remmend met discusremmen en beschermd tegen waterspatten (IP 44)
- Trommel in het verlengde van de motoras



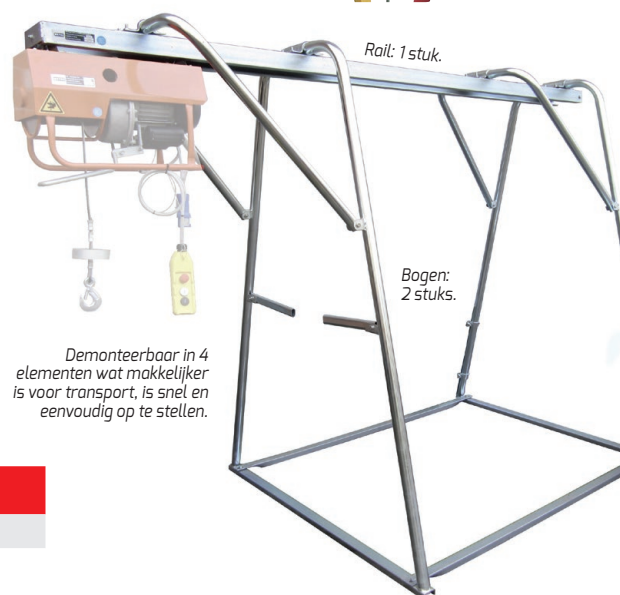
### TECHNISCHE GEGEVENS

- Max hijsgewicht: 300 kg
- Hijsnelheid: 23 m/min
- Lengte kabel: 25 m
- Vermogen elektrische motor: 1450W
- Geluidsniveau: 69,5 dB
- Kabeldiameter: 6 mm
- Afstandsbediening 24 V: 25 m
- Lengte van de hijslier: 510 mm
- Breedte van de hijslier: 300 mm
- Hoogte van de hijslier: 485 mm
- Gewicht: 47 kg

### TECHNISCHE GEGEVENS DRAAGRAILS

- Max hijsgewicht: 300 kg
- Totale wielbasis: 1600 mm
- Totale hoogte: 2230 mm
- Buisdiameter beugel: 48 mm
- Lengte van de rail: 3200 mm
- Breedte van de rail: 210 mm
- Hoogte van de rail: 73 mm
- Gewicht: 105 kg

BESTELCODE	EAN	OMSCHRIJVING
701280	3520290064775	DM 300 E - Hijslier 300 KG inclusief draagrails - elektrische motor 1450 W
701040	3520290064522	Draagrails 300kg - 2 bogen + rail - zonder balast bakken



## STAAL ALTRACIER

BREEDTE 30 CM



BESTELCODE	OMSCHRIJVING	
004884	Altracier - stellingvloer staal 1,50 m x 30 cm	600 kg/m <sup>2</sup>
004883	Altracier - stellingvloer staal 2,00 m x 30 cm	600 kg/m <sup>2</sup>
004882	Altracier - stellingvloer staal 2,50 m x 30 cm	600 kg/m <sup>2</sup>
004875	Altracier - stellingvloer staal 3,00 m x 30 cm	450 kg/m <sup>2</sup>

## ALUMINIUM ALTRALU

BREEDTE 30 CM



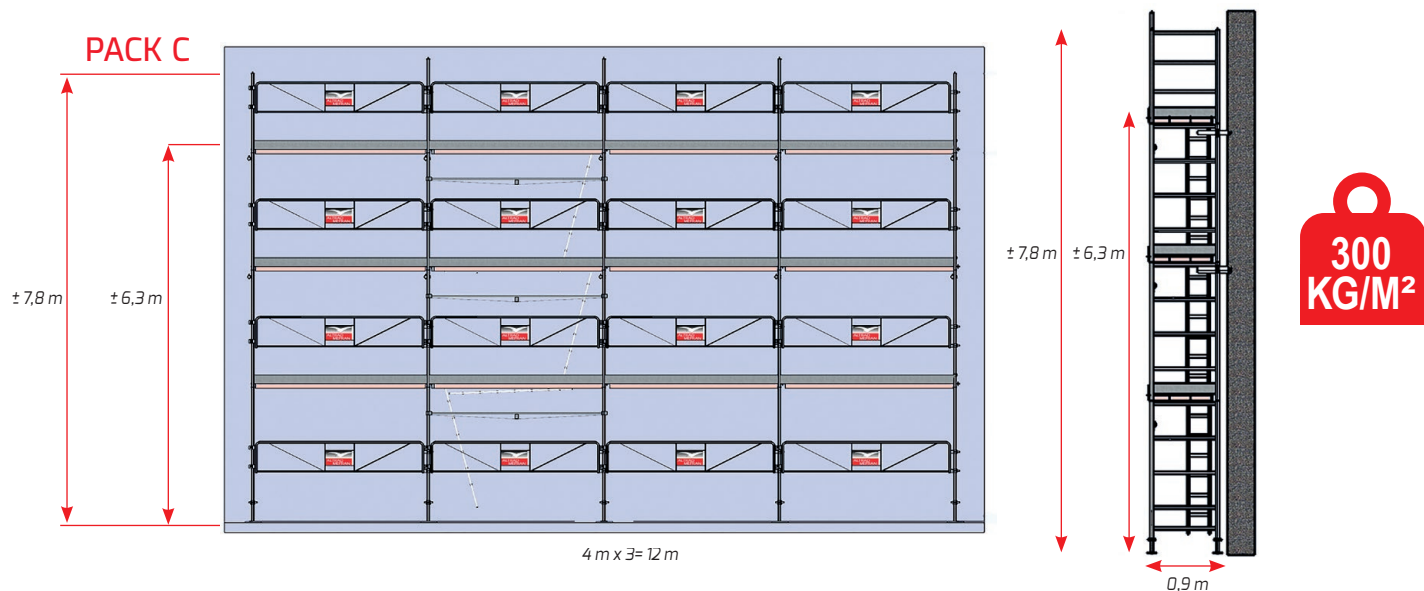
BESTELCODE	OMSCHRIJVING	
004881	Altralu - stellingvloer aluminium 2,50 m x 30 cm	200 kg/m <sup>2</sup>
004879	Altralu - stellingvloer aluminium 3,00 m x 30 cm	200 kg/m <sup>2</sup>

### OPSTELLING IN COMBINATIE MET ONZE SCHRAGEN



## VITO 49 PAKKET

Pakketten stellingmateriaal opgebouwd uit een kadersysteem met vloeren op elk niveau.  
Geleverd met montagehandleiding.



BESTELCODE	OMSCHRIJVING	36 M <sup>2</sup> (H6XL6)	57 M <sup>2</sup> (H6XL9)	72 M <sup>2</sup> (H6XL12)	90 M <sup>2</sup> (H6XL15)
J01901	Enkelvoudige voet	3	4	5	6
J01929	Vaste voet	3	4	5	6
J00066	Kader 1,50 m 3 spijlen	2	2	2	2
J00080	Kader 2,00 m 2 spijlen	3	6	9	12
J00071	Kader 2,00 m 4 spijlen	6	6	6	6
J00092	Leuningstaander 1,2 m	1	2	3	4
J00090	Montageligger 3 m	2	3	4	5
N01720	Diagonaal 3 m x 2 m	2	3	4	5
J00072	Leuningkader 3 m	6	9	12	15
G385T	Vloer alu/hout 0,85 m x 3 m	3	3	3	3
562392	Etageladder staal	3	3	3	3
004875	Vloer staal 0,3 m x 3 m	9	18	27	36
	Pack A Werkhoogte: 8m	Pack B Werkhoogte: 8 m	Pack C Werkhoogte: 8 m	Pack D Werkhoogte: 8 m	



### VERANKERINGSSETS

BESTELCODE.	OMSCHRIJVING	36 M <sup>2</sup> (H6XL6)	57 M <sup>2</sup> (H6XL9)	72 M <sup>2</sup> (H6XL12)	90 M <sup>2</sup> (H6XL15)
5FSNN24000	Verankerling 1,10 m	2	3	4	5
5FDIV00108	Ringschroef 160 m	2	3	4	5
INKOP01001	Kruiskoppeling 48 x 48	2	3	4	5

### KANTPLANKSETS STAAL

BESTELCODE.	OMSCHRIJVING	36 M <sup>2</sup> (H6XL6)	57 M <sup>2</sup> (H6XL9)	72 M <sup>2</sup> (H6XL12)	90 M <sup>2</sup> (H6XL15)
N4876	Kantplank staal 3 m	6	9	12	15
J04878	Kopkantplank 0,90 m staal	6	6	6	6

1 stuk = gemonteerd  
Pallet = ongemonteerd



### TECHNISCHE SPECIFICATIES

Artikelnummer: TRPL25PU  
 EAN Code: 5411345204865  
 Maximale draagkracht: 2,5T  
 Hefhoogte (mm): 85-200  
 Laadafstand vork (mm): 942  
 Draaicirkel (mm): 1347  
 Afstand wielen en rollers (mm): 1188  
 Wielmaat / rollermaat Ø x breedte (mm) : 200 x 50 / 80 x 90  
 Afmetingen L x B x H (mm): 1550 x 540 x 1225  
 Gewicht (kg): 74  
 Aantal per pallet (stuks): 6

BESTELCODE	EAN	BESCHRIJVING
TRPL25PU	5411345204865	Transpallet - Max. draagkracht: 2.500kg - 74kg - 1550 x 540 x 1225 (mm)

## EEN SELECTIE VAN LICHTE ELEKTRISCHE HANDMIXERS

DEZE ALTRAD MIXERS ZIJN VEILIG EN WEINIG BELASTEND IN GEBRUIK DANKZIJ DE GROTE ERGONOMISCHE HANDGREEP MET GEÏNTEGREERDE BEDIENINGSELEMENTEN. SOFT START EN TRAPLOZE SNELHEIDSREGELING VOOR HET SPATARM MENGEN. DE INSCHAKELBLOKKERING VOORKOMT DAT DE MIXER ONBEDOELD WORDT INGESCHAKELD. SNELLE EN EENVOUDIGE MONTAGE VAN DE MENGSTAAF DANKZIJ DE M14-AANSLUITING.

ALLE MIXERS INCLUSIEF MENGSTAAF



### PROMIX 1200

Deze kan gebruikt worden voor het mengen van gips, cement, mortel Licht in gebruik.  
2 variabel instelbare snelheden voor een perfecte mengeling.

- Motor: 1200 W
- Mengcapaciteit: 65 l
- Ø mengstaaf: M14
- Ø mengkop: 140 mm
- Hoogte met mengstaaf: 590 mm
- Gewicht: 5,2 kg
- Snelheid: 150-650 tpm



IP44

### PROMIX 1400

Deze kan gebruikt worden voor het mengen van gips, cement, mortel Licht in gebruik.  
2 variabel instelbare snelheden voor een perfecte mengeling.

- Motor: 1400 W
- Mengcapaciteit: 65 l
- Ø mengstaaf: M14
- Ø mengkop: 140 mm
- Hoogte met mengstaaf: 590 mm
- Gewicht: 5,2 kg
- Snelheid: 0-760 tpm



IP44



### PROMIX 1600

Deze kan gebruikt worden voor het mengen van pleister, cement, mortel, tegellijm, gips.  
2 variabel instelbare snelheden voor een perfecte mengeling.

- Motor: 1600 W
- Mengcapaciteit: 90 l
- Ø mengstaaf: M14
- Ø mengkop: 140 mm
- Hoogte met mengstaaf: 590 mm
- Gewicht: 6,7 kg
- Snelheid: 0-650 tpm



IP44



### KUIPTROLLEY

Handige plooibare aluminium trolley voor eenvoudige verplaatsingen van zware kuipen. Geleverd inclusief kuip 100 l. Deze trolley is uitgerust met kwaliteitsvolle zwenkwielen en verlicht de belasting van uw rug.



### PROMIX 1600-V

Deze kan gebruikt worden voor het mengen van pleister, cement, mortel, tegellijm, gips. 2 variabel instelbare snelheden voor een perfecte mengeling.

#### Inclusief koffer.

- Motor: 1600 W
- Mengcapaciteit: 90 l
- Ø mengstaaf: M14
- Ø mengkop: 140 mm
- Hoogte met mengstaaf: 590 mm
- Gewicht: 6,7 kg
- Snelheid: 0-650 tpm



IP44

### PROMIX 1600-D

Dubbele elektrische handmixer Deze kan gebruikt worden voor het mengen van pleister, cement, mortel, tegellijm, gips. 2 variabel instelbare snelheden voor een perfecte mengeling.

- Motor: 1600 W
- Mengcapaciteit: 100 l
- Ø mengstaaf: Quick Adapter
- Ø mengkop: 220 mm
- Hoogte met mengstaaf: 570 mm
- Gewicht: 7,5 kg
- Snelheid: 0-790 tpm



IP44



### PROMIX 1800

Deze kan gebruikt worden voor het mengen van pleister, cement, mortel, tegellijm, gips, beton

- Motor: 1800 W
- Mengcapaciteit: 120 l
- Ø mengstaaf: M14
- Ø mengkop: 160 mm
- Hoogte met mengstaaf: 600 mm
- Gewicht: 7,5 kg
- Snelheid: 150-650 tpm



Dook voor beton!

IP44



### PROMIX 1800

Deze kan gebruikt worden voor het mengen van pleister, cement, mortel, tegellijm, gips, beton. **Inclusief koffer.**

- Motor: 1800 W
- Mengcapaciteit: 120 l
- Ø mengstaaf: M14
- Ø mengkop: 1\*140 mm - 1\*160 mm
- Hoogte met mengstaaf: 600 mm
- Gewicht: 8,0 kg
- Snelheid: 150-650 tpm

Dook voor beton!



IP44



BESTELCODE	EAN	OMSCHRIJVING
BPR0M12	3700018199389	Handmixer Altrad - PROMIX 1200 W
BPR0M14	3700018199334	Handmixer Altrad - PROMIX 1400 W
BPR0M16	3700018199372	Handmixer Altrad - PROMIX 1600 W
BPR0M16-V	3700018103126	Handmixer Altrad - PROMIX 1600 W met koffer
BPR0M16-D	3700018199365	Handmixer Altrad - PROMIX 1600 W TWIN
BPR0M18-2	3700018199358	Handmixer Altrad - PROMIX 1800 W
BPR0M18-V	3520291039437	Handmixer Altrad - PROMIX 1800 W met koffer
ABX50252	5411345204322	Kuiptrolley + kuip 100 L

# BOUWEMMERS EN KUIPEN - GRIPLINE



Gripline is 'DE' referentie voor deze producten in de bouw-, ijzerwaren- en landbouwwereld. Door de unieke kunststofsamenstelling zijn deze emmers en kuipen uitermate bestand tegen de verschillende weersomstandigheden. De kuipen zijn beschikbaar in ronde of rechthoekige uitvoeringen en in verschillende groottes.



**GRIPLINE-X EMMER MET TUIT 12 L**



**GRIPLINE-D FLEXTUB 42 L**



**GRIPLINE-D FLEXTUB 25 L**



**GRIPLINE-D KUIP RECHTHOEKIG 40, 65 & 90 L**



**GRIPLINE-D KUIP ROND 40, 45, 65, 90, 125 & 230 L**

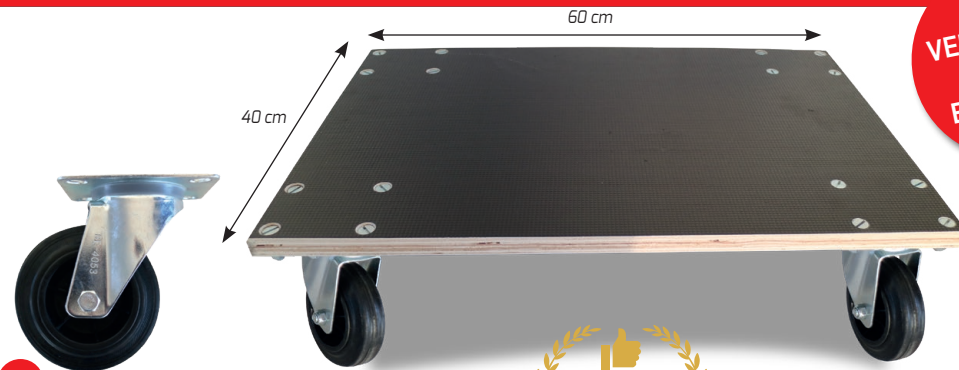


**GRIPLINE-D EMMER 12 & 20L**

BESTELCODE	EAN	OMSCHRIJVING	# PAL
EMSE12LD	8713331007052	GRIPLINE-D Emmer 12 L	900 pc
EMSE20LD	8713331250304	GRIPLINE-D Emmer 20 L	600 pc
EMSE12LX	8713331253077	GRIPLINE-X Emmer 12 L met tuit	900 pc
KUCU40LD	8713331012025	GRIPLINE-D Kuip rond 40 L	240 pc
KUCU45LO	8713331610108	GRIPLINE-O Kuip rond 45 L	240 pc
KUCU65LD	8713331003306	GRIPLINE-D Kuip rond 65 L	240 pc
KUCU90LD	8713331003320	GRIPLINE-D Kuip rond 90 L	210 pc
KUCU125LT	8713331602066	GRIPLINE-D Kuip 125 L	120pc
KUCU230LT	8713331610892	GRIPLINE-D Kuip 230 L	39 pc
BABA40LD	8713331005324	GRIPLINE-D Kuip rechthoekig 40 L	210 pc
BABA65LD	8713331610665	GRIPLINE-D Kuip rechthoekig 65 L	210 pc
BABA90LD	8713331610900	GRIPLINE-D Kuip rechthoekig 90 L	210 pc
FLTU25L	8713331000169	GRIPLINE-D Flextub kuip 25 L	400 pc
FLTU42L	8713331200088	GRIPLINE-D Flextub kuip 42 L	200 pc

# ALLROUND PLATEAUWAGEN

IN VEELVOUDEN VAN 2 BESTELLEN



**210KG DYNAMISCH**

**PLHB01**  
Houten plateauwagen met 4 zwarte **rubber** zwenkwielen.



**330KG DYNAMISCH**

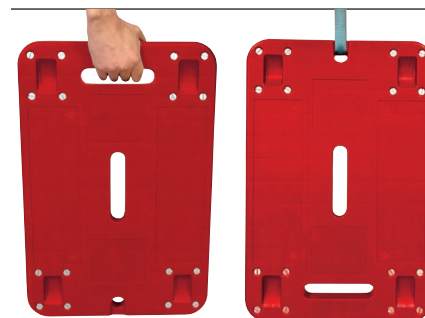
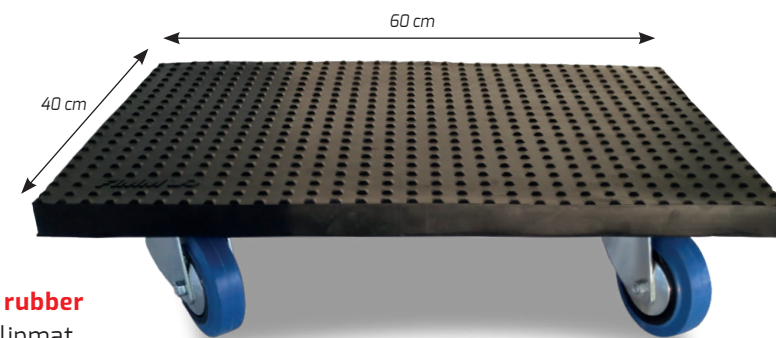


**PLHB02**  
Houten plateauwagen met 4 zwarte **nylon** zwenkwielen.



**500KG DYNAMISCH**

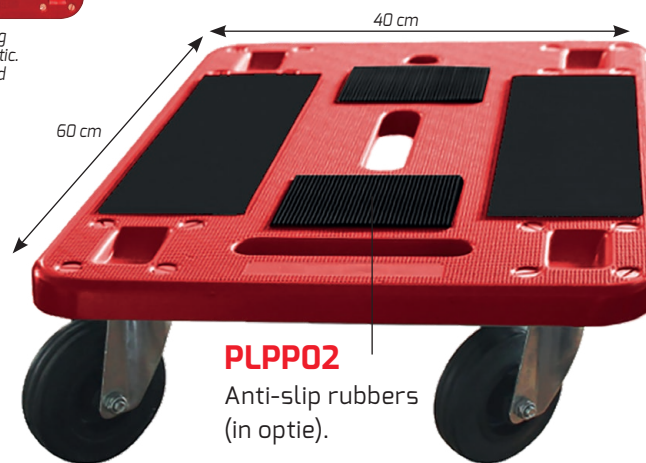
**PLHB03**  
Houten plateauwagen met 4 **blauwe rubber** zwenkwielen en kwaliteitsvolle antislipmat.



**210KG DYNAMISCH**

**PLPP01**  
Rode kunststof plateauwagen met 4 zwarte rubberen zwenkwielen.

Handig geplaatste handgrepen en handig oog voor bevestiging trekkoord. HACCP safe Plastic. De plateauwagen wordt standaard geleverd zonder anti-slip rubbers.



**PLPP02**  
Anti-slip rubbers (in optie).



Onderkant in raster voor extra stevigheid. Afgeronde rand = geen beschadiging bij contact met muren.

In verschillende wieluitvoeringen beschikbaar (PLPP03, PLPP04, PLPP05)

BESTELCODE	EAN	OMSCHRIJVING	# PAL
PLPP01	5411345204292	Plateauwagen - Rood - rubber wielen - 4 zwenkwielen zwart - max 210 kg	80
PLPP02	5411345204360	Anti-slip rubbers voor bevestiging op plateauwagen PLPP01 (optie)	
PLPP03	5411345204377	Plateauwagen - Rood - rubber wielen - 2 zwenk 2 fix zwart - max 210 kg	80
PLPP04	5411345204384	Plateauwagen - Rood - nylon wielen - 4 zwenkwielen zwart - max 300 kg	80
PLPP05	5411345204391	Plateauwagen - Rood - rubber wielen - 4 zwenkwielen BLAUW - max 500 kg	80
PLHB01	5411345204421	Plateauwagen - HOUT - rubber wielen - 4 zwenkwielen zwart - max 210 kg	80
PLHB02	5411345204438	Plateauwagen - HOUT - nylon wielen - 4 zwenkwielen zwart - max 330 kg	80
PLHB03	5411345204445	Plateauwagen - HOUT MET RUBBER HOES - rubber wielen - 4 zwenkwielen BLAUW - max 500 kg	80



Digitaal display



Luchtfilter

Wateropvangbak

- 1 UUR NA TRANSPORT INZETBAAR
- UITGERUST MET GROTE WIELEN
- TRAPLOOS INSTELBARE VOCHTIGHEIDSGRAAD
- DIGITAAL DISPLAY
- PROFESSIONELE KWALITEIT
- STANDAARD UITGERUST MET WATEROPVANGBAK
- DOORVOER VOORZIEN VOOR CONTINU GEBRUIK



	LDH300	LDH600	LDH800
Voeding	230 V - 50 Hz	230 V - 50 Hz	230 V - 50 Hz
Vermogen	700 W	1000 W	1200 W
Luchttopbrengst	350 m3/h	680 m3/h	680 m3/h
Werkruimte	75 - 125 m3	175 - 250 m3	250 - 300 m3
Droogcapaciteit (30°C / 80% RH)	30 l/24 h	60 l/24 h	80 l/24 h
Werkbereik	5°C - 32°C	5°C - 32°C	5°C - 32°C
Cap. waterbak	5 l	5,8 l	5,8 l
Gewicht	27 kg	51,5 kg	53,5 kg

BESTELCODE	EAN	OMSCHRIJVING
LDH300	4260182070741	Bouwdroger Lescha - LDH300 - elektrische motor 700 W/230 V
LDH600	4260182070765	Bouwdroger Lescha - LDH600 - elektrische motor 1000 W/230 V
LDH800	4260182070772	Bouwdroger Lescha - LDH800 - elektrische motor 2000 W/230 V

LDH 500 en LDH 1200 hebben het assortiment verlaten.

*Uitsluitend voor werfhout!*



### EIGENSCHAPPEN

- Motor: 3000 W
  - Zaagblad Ø 315 x 2,2 mm
  - Snijhoogte max. 90 mm
  - Tafelafmetingen: L 800 x B 550 x H 810 mm
  - Ongemonteerd in doos
  - Gewicht: 46 kg
- Enkel rechte zaagsnedes

230V



BESTELCODE	EAN	OMSCHRIJVING
LE-TSL315	4260182070963	Tafelzaag Lescha TSL 315 - elektrische motor - 3000 W/230 V

*Uitsluitend voor werfhout!*



### EIGENSCHAPPEN

- Motor: 3000 W
  - Zaagblad Ø 450 x 2,8 mm
  - Snijhoogte ca. 150 mm
  - Tafelafmetingen: L 1000 x B 660 x H 850 mm
  - Gemonteerd op pallet geleverd
  - Gewicht: 92 kg
- Enkel rechte zaagsnedes

230V



BESTELCODE	EAN	OMSCHRIJVING
LE-CBL450	4260182070987	Tafelzaag Lescha CBL 450 - elektrische motor - 3000 W/230 V

# TAFELZAAG - ALTRAD

GROTE PROFESSIONELE TAFELZAAG OM AUTONOOM OP WERVEN TE WERKEN. UITERMATE GESCHIKT VOOR SNELBOUWSTENEN, BETON, YTONG EN BAKSTENEN.

**INCLUSIEF  
DIAMANT-  
ZAAGBLAD  
(600 MM)**

*Nieuw!*

Kwalitatief diamantzaagblad diameter 600 mm. Dubbele sproeikop voor koelwater.

Noodstop makkelijk bereikbaar. Waterpomp en zaagblad apart aangedreven.

Spatflappen voorkomen rondvliegend vervuild koelwater.

Robuuste filter voor koelwater.

Zaagbord voorzien van 4 L-profielen om de blokken op de juiste maat te kunnen vastzetten, zowel in diepte als in breedte.

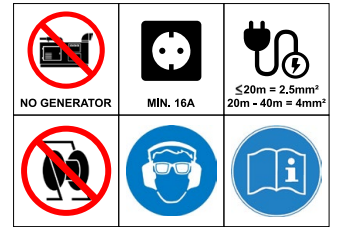
Hoogdebiet waterpomp van industriële kwaliteit.

Gelast kader voor optimale bescherming tijdens transport.



## AS600M 230V MONOFASE

- Motor: 230 V - 19,3 A - 3000 W, 1425 toeren per minuut
- Zaagblad: Type Z:72 - Asgat 30 mm - 4.4m dik - 600 mm
- Maximale zaagdiepte: 230 mm
- Maximale zaaglengte: 600 mm
- Gewicht: 160 kg
- Afmetingen: B 75cm x L 120cm x H 145cm



BESTELCODE	EAN	OMSCHRIJVING
AS600M	5411345204476	Tafelzaag voor snelbouwstenen, beton en Ytong - 230V - 16A - incl diamanten zaagblad 600mm

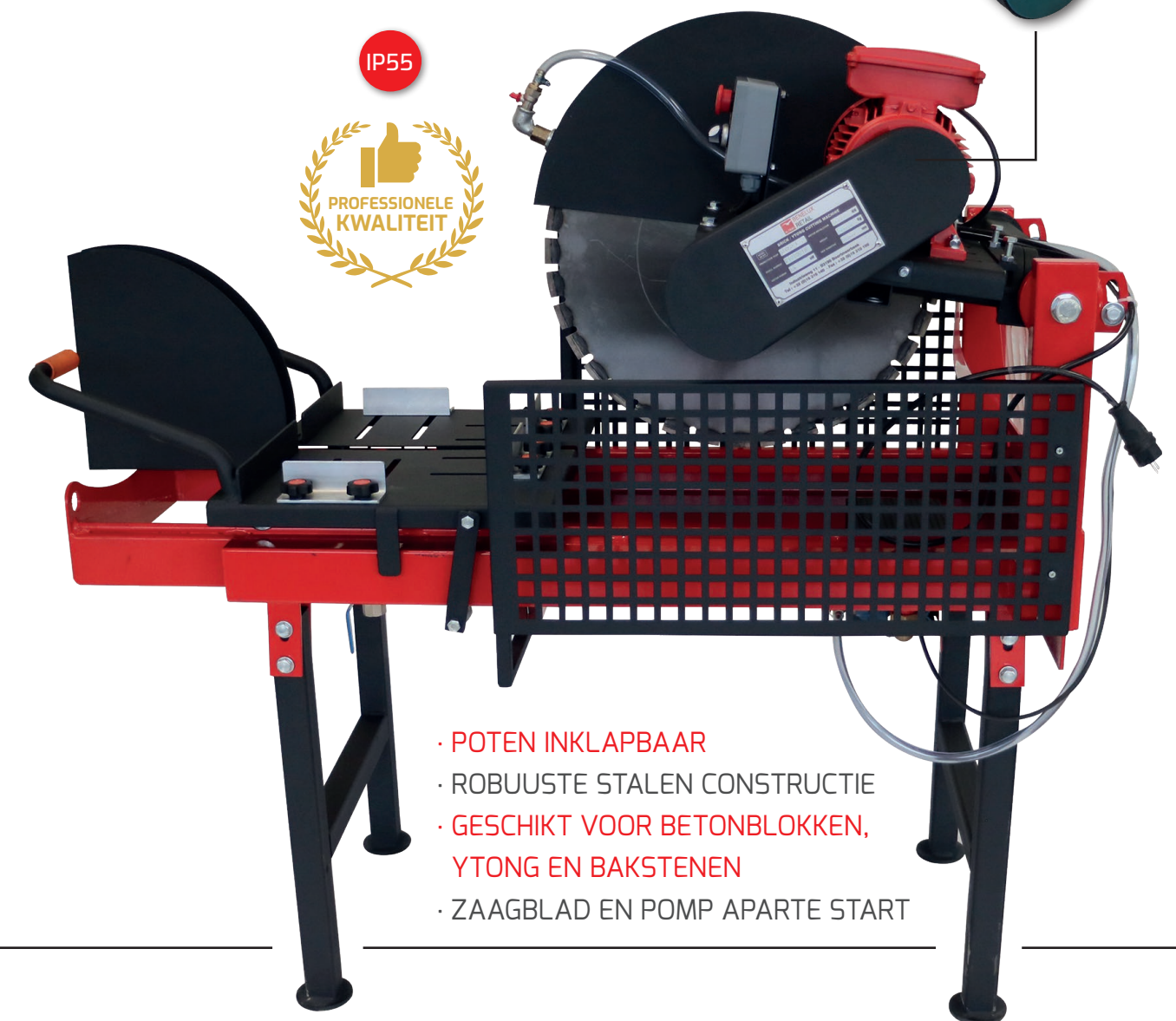


## AS600T 400V 3FASEN

- Motor: 400V - 8,2 A - 3000 W - 3,0 pk, 1450 toeren per minuut
- Zaagblad: Type Z: 72 - Asgat 30 mm - 4.4m dik - 600 mm
- Maximale zaagdiepte: 230 mm
- Maximale zaaglengte: 600 mm
- Gewicht: 160 kg
- Afmetingen: B 75cm x L 120cm x H 145cm

Dubbele aandrijfriem  
Dubbele poelie.  
Zware industriële kogellagers.

BESTELCODE	EAN	OMSCHRIJVING
AS600T	5411345204469	Tafelzaag voor snelbouwstenen, beton en Ytong - 400V - 16A - incl diamant zaagblad 600mm



- **POTEN INKLAPBAAR**
- **ROBUUSTE STALEN CONSTRUCTIE**
- **GESCHIKT VOOR BETONBLOKKEN, YTONG EN BAKSTENEN**
- **ZAAGBLAD EN POMP APARTE START**

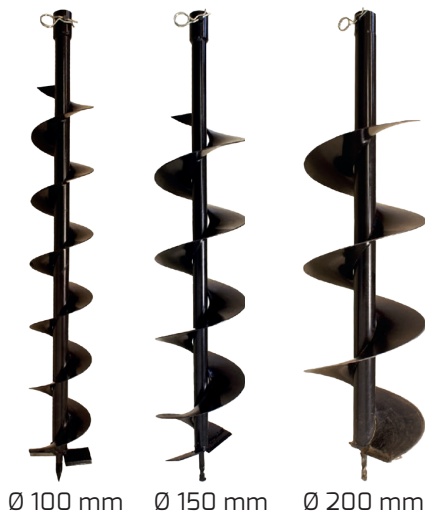
# GRONDBOOR - BENZINE



## EIGENSCHAPPEN

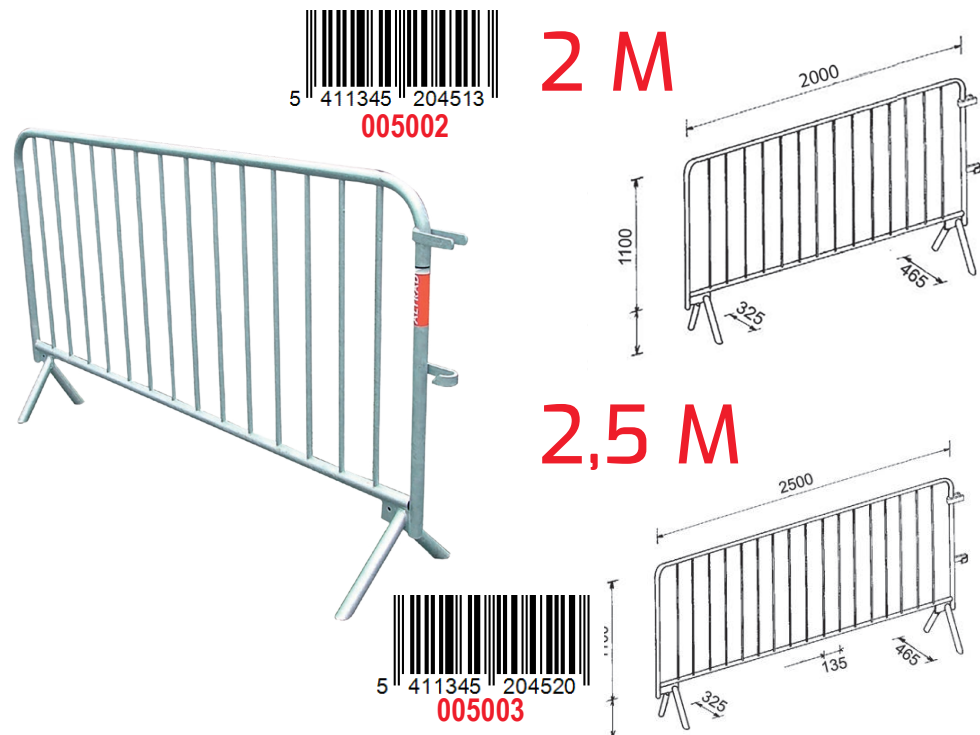
- Motor: benzine 2 takt - 51,7 cm<sup>3</sup>
- Inhoud reservoir: 1,2 l
- Hoogte: 1060 mm
- Lengte boor: 800 mm
- Geluidsniveau: 113 dB
- Gewicht: 12,2 kg

STANDAARD GELEVERD MET 3 BOREN.



BESTELCODE	EAN	OMSCHRIJVING
K300800	4004265012361	Grondboor benzine incl. 3 boren dia. 100, 150 en 200 mm
GRB60	5411345004083	Boor voor grondboor dia. 60 mm
GRB80	5411345004090	Boor voor grondboor dia. 80 mm
GRB100	5411345204476	Boor voor grondboor dia. 100 mm
GRB150	5411345204483	Boor voor grondboor dia. 150 mm
GRB200	5411345204490	Boor voor grondboor dia. 200 mm
GRB+50	5411345004106	Verlengstuk voor grondboor 0,5 m
GRB+100	5411345004113	Verlengstuk voor grondboor 1,0 m
KIT BOOR	541134520506	Kit boor omvattend : 1 x GRB60 + 1 x GRB80 + GRB+50 + GRB+100

# NADARHEKKEN



2 M

2,5 M

- 14 spijlen
- Ø buis kader: 35mm
- Ø buis spijl: 16mm
- 110 mm afstand tussen spijlen
- Hoogte hek: 1100 mm
- Versteving thv voeten
- Warm gegalvaniseerd
- Spijlen aan kader gelast
- Vrije hoogte 235 mm
- Universele bevestiging
- Gewicht: 16 kg

- 17 spijlen
- Ø buis kader: 35 mm
- Ø buis spijl: 16 mm
- 135 mm afstand tussen spijlen
- Hoogte hek: 1100 mm
- Versteving thv voeten
- Warm gegalvaniseerd
- Spijlen aan kader gelast
- Vrije hoogte 260 mm
- Universele bevestiging
- Gewicht: 18,6 kg

BESTELCODE	EAN	OMSCHRIJVING
005002	5411345204513	Nadarhek 2,0 m - 14 spijlen - universele aansluiting - warm gegalvaniseerd
005003	5411345204520	Nadarhek 2,5 m - 17 spijlen - universele aansluiting - warm gegalvaniseerd

# OPRIJPLATEN

## ALUMINIUM PRO



## EIGENSCHAPPEN

- Afmetingen opgevouwen 240 x 24 x 6 cm
- Afmetingen toegevouwen 123 x 24 x 16 cm
- Max. puntbelasting 500 kg/ramp
- Max. totale belasting 1000 kg/paar (asafstand 75 cm)
- Gewicht 14,80 kg (per stuk)
- Verpakt per 2 stuks in een doos
- Niet geschikt voor gebruik met rupsbanden

BESTELCODE	EAN	OMSCHRIJVING
RPALPL240	3700018101726	Oprijsplaten opvouwbaar - aluminium - per paar - max 1000 kg/paar

## STAAL DIY

## EIGENSCHAPPEN

- Totale lengte: 183 cm
- Elektrolytisch verzinkt
- Dikte: 1,5 mm
- Breedte: 22,5 cm
- Anti-slip profiel



BESTELCODE	EAN	OMSCHRIJVING
RPSTAC183	5411345204452	Oprijsplaten 183cm - staal - doos van 1 stuk



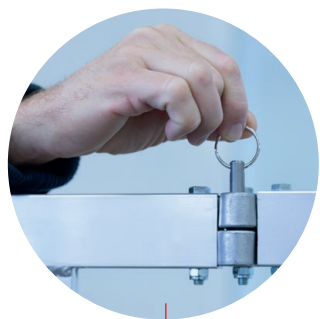
# ALUMINIUM VOUWSTEIGERS

## PROFESSIONELE VOUWSTEIGER VLOERLENGTE 1,90 M



### EIGENSCHAPPEN

- Vloer met of zonder luik
- Lengte 1,90 m x Breedte 0,75 m
- Werkhoogte 3 m
- 4 wielen met rem  $\varnothing$  125 mm
- Incl. 4 gemonteerde opbouwpenen
- Hoogte 1,85 m



Automatische borging bij opstelling

Verhoogde rugleuning voor extra stabiliteit en veiligheid



# ALUMINIUM VOUWSTEIGERS

## PROFESSIONELE VOUWSTEIGER VLOERLENGTE 1,90 M



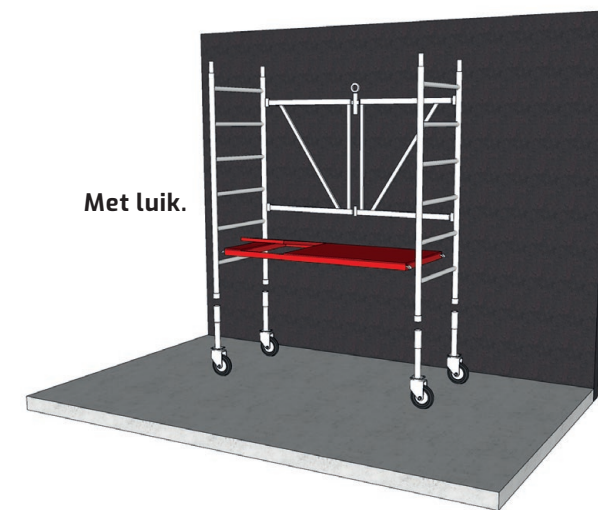
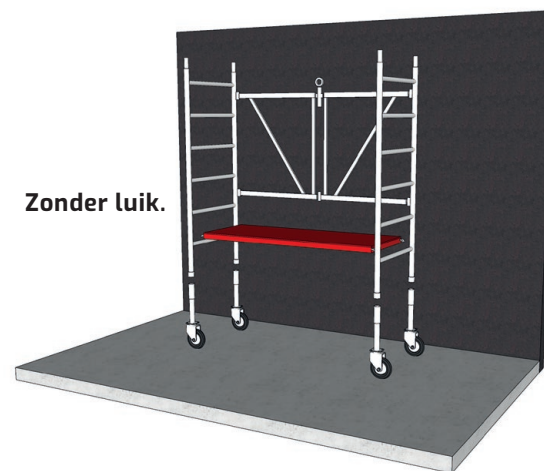
KLAPSTEIGER

Werkhoogte: 3 m  
Vloerhoogte: 1 m



KLAPSTEIGER-ML

Werkhoogte: 3 m  
Vloerhoogte: 1 m



BESTELCODE	EAN	OMSCHRIJVING
KLAPSTEIGER	5411345201536	Aluminium vouwsteiger - vloer zonder luik - 190 * 75 * hoogte 200 - werkhoogte 3 m
KLAPSTEIGER-ML	8718781561093	Aluminium vouwsteiger - vloer met luik - 190 * 75 * hoogte 200 - werkhoogte 3 m

## PROFESSIONELE VOUWSTEIGER 1 M VLOERLENGTE 1,90 M

*Voordelen*

- LICHTER IN GEWICHT
- GEEN LEUNING RONDOM ROND = VRIJER WERKEN AAN LAGE MUREN EN PLAFONDS
- COMPACTER IN TRANSPORT EN STOCKAGE



CF40263

Werkhoogte: 3 m  
Vloerhoogte: 1 m

### EIGENSCHAPPEN

- Vloer zonder luik
- Lengte 1,90 m x Breedte 0,75 m
- 4 wielen met rem  $\varnothing$  125 mm
- Incl. 4 gemonteerde opbouwpenen
- Hoogte 1,00 m

BESTELCODE	EAN	OMSCHRIJVING
CF40263	8720039044890	Aluminium vouwsteiger 1m - vloer zonder luik - 190 * 75 - werkhoogte 3 m



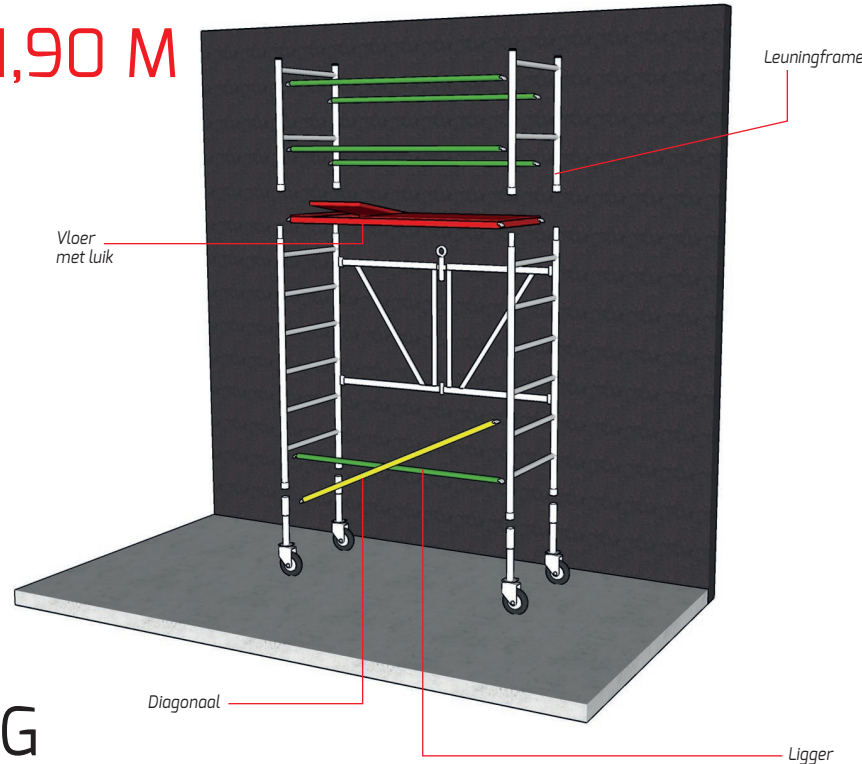
# ALUMINIUM VOUWSTEIGERS UITBREIDING

## KLAP-ML+1 VLOERLENGTE 1,90 M

Werkhoogte: 3,80 m  
Vloerhoogte: 2,00 m



KLAP-ML+1



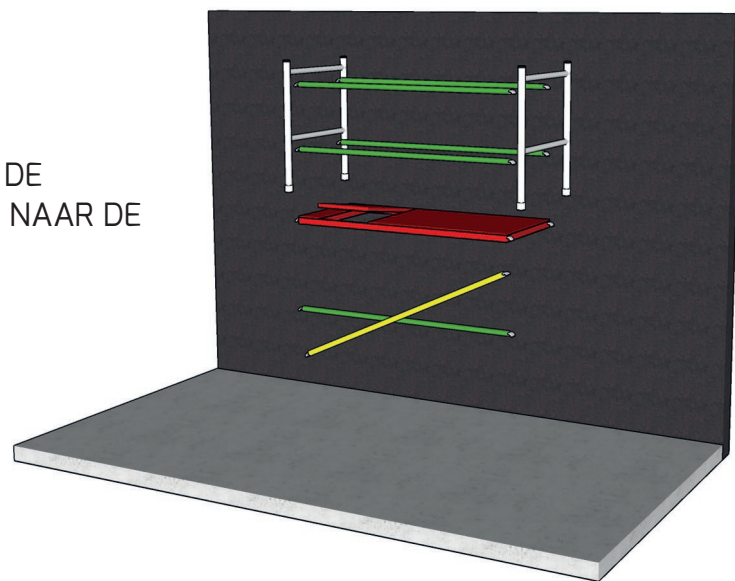
### SAMENSTELLING

BESTELCODE	OMSCHRIJVING	AANTAL
KLAPSTEIGER-ML	PROFESSIELE Klapsteiger - vloer met luik	1
CF30300	Leuningframe 1,00 m x 0,75 m	2
CF30321	Ligger 1,90 m	5
CF30326	Diagonaal 1,90 m	1
CF30342	Borgclip rolsteiger	4



## KLAP-ML UITBREIDING

INDIEN DE KLANT AL BESCHIKT OVER DE Klapsteiger EN HIJ WILT VERHOGEN NAAR DE Klap-ML+1 DAN HEEFT HIJ VOLGENDE ONDERDELEN NODIG:



BESTELCODE	OMSCHRIJVING	AANTAL
CF30300	Leuningframe 1,00 m x 0,75 m	2
CF30321	Ligger 1,90 m	5
CF30326	Diagonaal 1,90 m	1
CF30342	Borgclip rolsteiger	4
CF40105	Vloer met luik - 1,90 m	1



# ALUMINIUM VOUWSTEIGERS UITBREIDING

## KLAP-ML+3 VLOERLENGTE 1,90 M

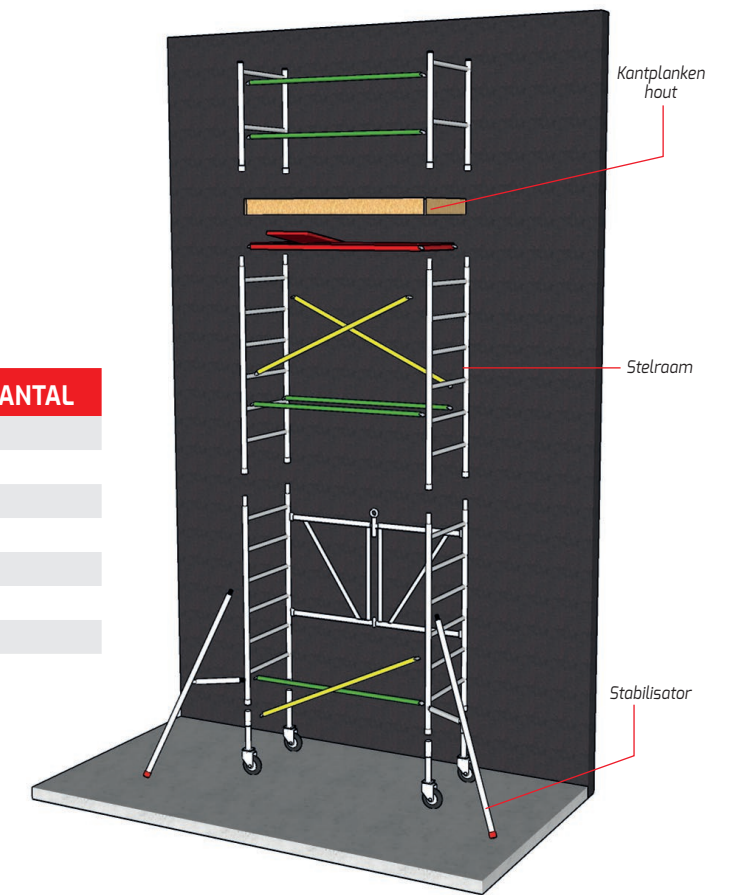
Werkhoogte: 5,80 m  
Vloerhoogte: 4,00 m

### SAMENSTELLING

BESTELCODE	OMSCHRIJVING	AANTAL
KLAPSTEIGER-ML	PROFESSIELE Klapsteiger - vloer met luik	1
CF30303	Stelraam 2 m x 0,75 m	2
CF30300	Leuningframe 1,00 m x 0,75 m	2
CF30321	Ligger 1,90 m	5
CF30326	Diagonaal 1,90 m	3
CF40210	Stabilisator alu 2,00 m **	2
CF40220	Set houten kantplanken 1,90 x 0,75m	1
CF30342	Borgclip rolsteiger	8



KLAP-ML+3



\*\*VOOR VRIJSTAANDE MONTAGE IS HET GEBRUIK VAN 4 STABILISATOREN VERPLICHT.

## KLAP-ML+5 VLOERLENGTE 1,90 M

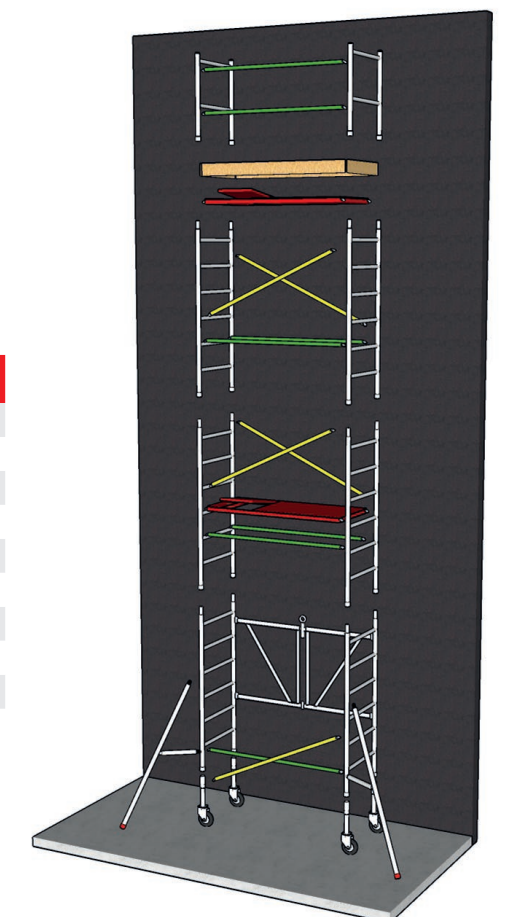
Werkhoogte: 7,80 m  
Vloerhoogte: 6,00 m

### SAMENSTELLING

BESTELCODE	OMSCHRIJVING	AANTAL
KLAPSTEIGER-ML	PROFESSIELE Klapsteiger - vloer met luik	1
CF30303	Stelraam 2 m x 0,75 m	4
CF30300	Leuningframe 1,00 m x 0,75 m	2
CF30321	Ligger 1,90 m	7
CF30326	Diagonaal 1,90 m	5
CF40210	Stabilisator alu 2,00 m **	2
CF40220	Set houten kantplanken 1,90 x 0,75m	1
CF30342	Borgclip rolsteiger	12
CF40105	Vloer met luik - 1,90 m	1



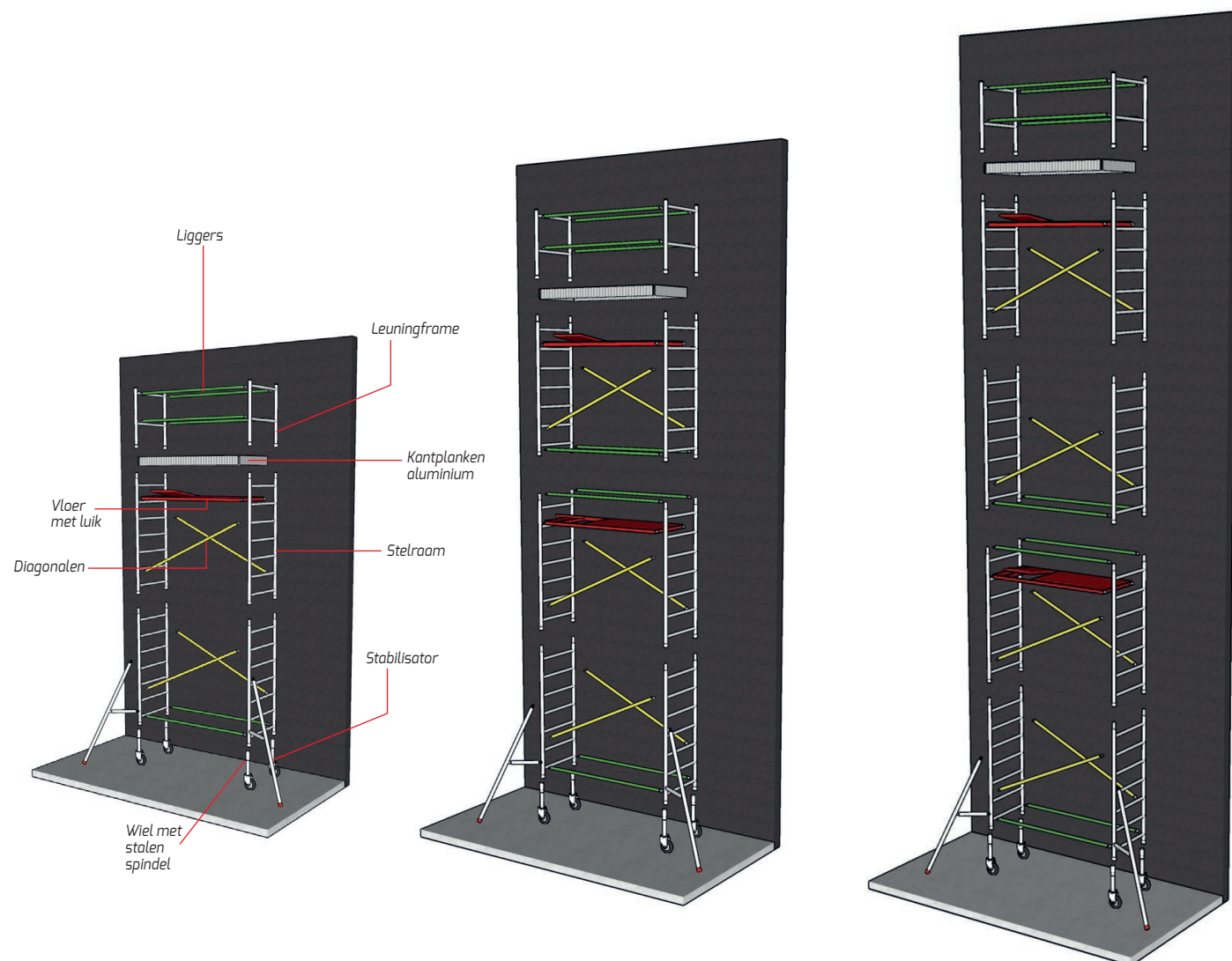
KLAP-ML+5



\*\*VOOR VRIJSTAANDE MONTAGE IS HET GEBRUIK VAN 4 STABILISATOREN VERPLICHT.

# ROLSTEIGERS DELUXE - PAKKETTEN

## PAKKET SMAL - VLOERLENGTE 1,90 M 0,75 M



**CF30100**  
Werkhoogte: 6,20 m  
Vloerhoogte: 4,20 m

**CF30101**  
Werkhoogte: 8,20 m  
Vloerhoogte: 6,20 m

**CF30102**  
Werkhoogte: 10,20 m  
Vloerhoogte: 8,20 m

### SAMENSTELLING

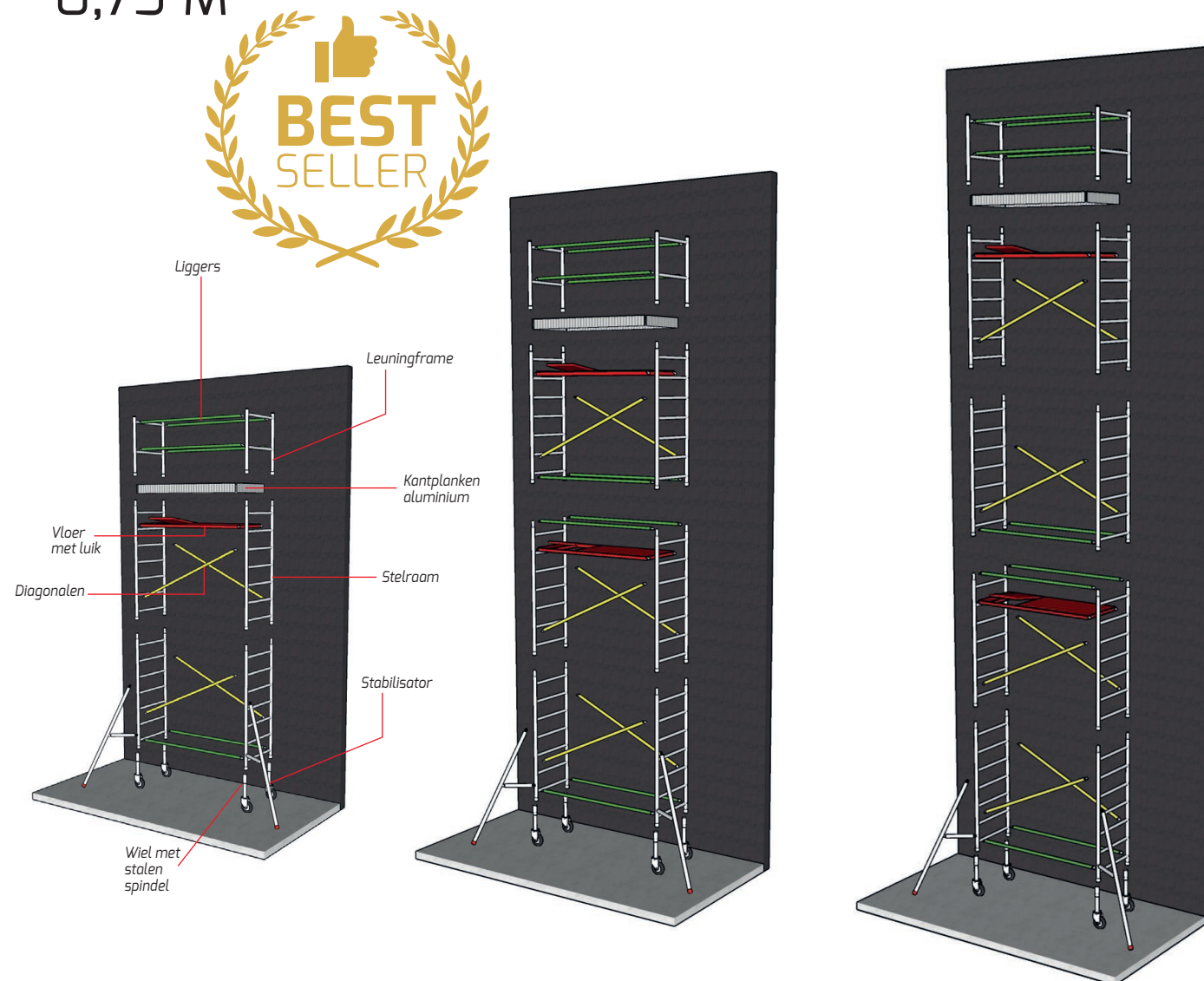
BESTELCODE	OMSCHRIJVING	CF30100	CF30101	CF30102
CF40204	Wiel met stalen spindel dubbel geremd (300kg)	4	4	4
CF30303	Stelraam 2 m x 0,75 m	4	6	8
CF30321	Ligger 1,90 m	6	10	10
CF30326	Diagonaal 1,90 m	4	6	8
CF40105	Vloer voor rolsteiger Alu / Hout - 1,90m - met luik	1	2	2
CF30300	Leuningframe 1,00 m x 0,75 m	2	2	2
CF40210	Stabilisator alu 2.00 m **	2	X	X
CF40211	Stabilisator alu 3.00 m **	X	2	2
CF40230	Set alu kantplanken 1.90m x 0.75m	1	1	1
CF30342	Borgclip rolsteiger	8	12	16



\*\*VOOR VRIJSTAANDE MONTAGE IS HET GEBRUIK VAN 4 STABILISATOREN VERPLICHT.

# ROLSTEIGERS DELUXE - PAKKETTEN

## PAKKET SMAL - VLOERLENGTE 2,50 M 0,75 M



**CF30110**  
Werkhoogte: 6,20 m  
Vloerhoogte: 4,20 m

**CF30111**  
Werkhoogte: 8,20 m  
Vloerhoogte: 6,20 m

**CF30112**  
Werkhoogte: 10,20 m  
Vloerhoogte: 8,20 m

### SAMENSTELLING

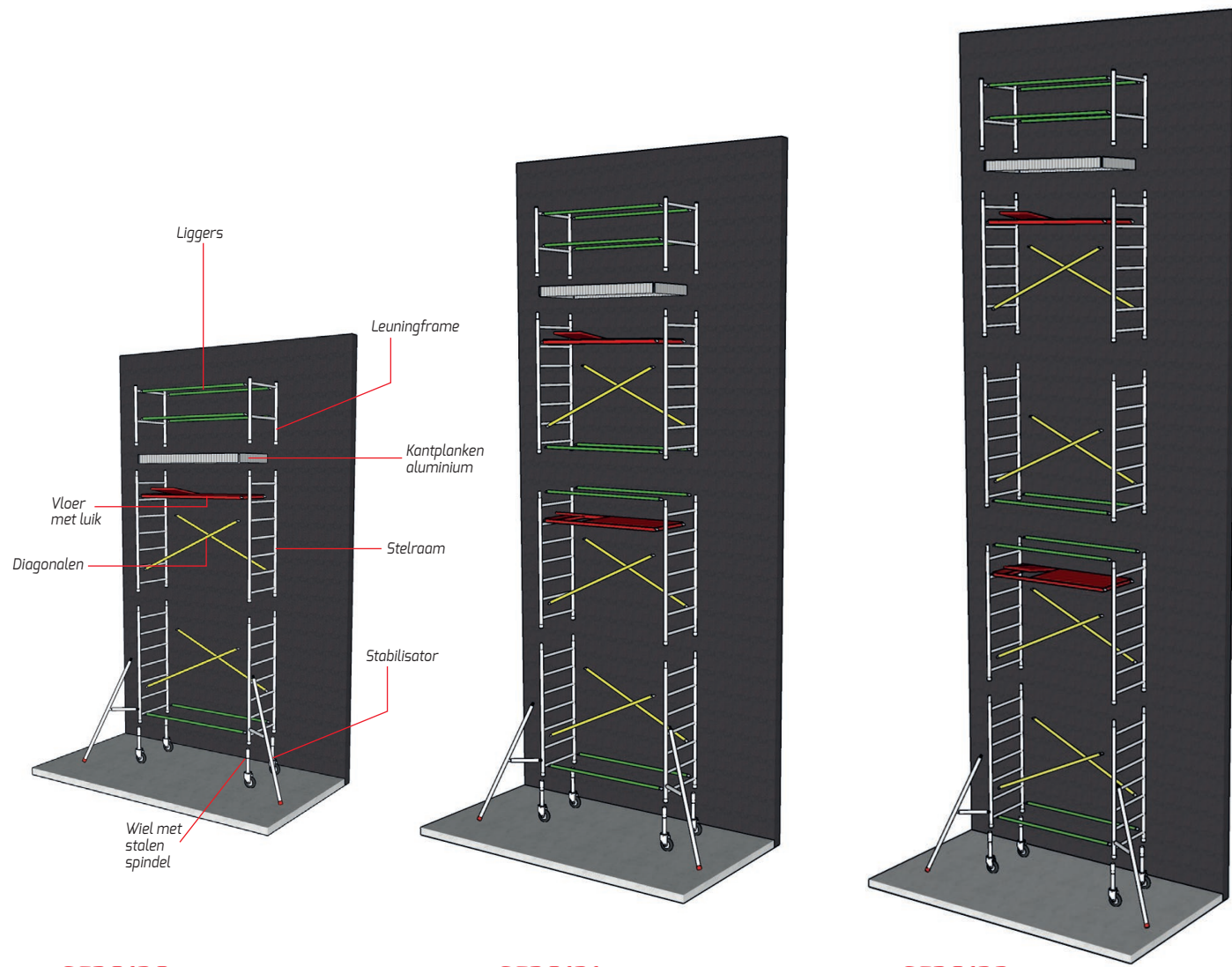
BESTELCODE	OMSCHRIJVING	CF30110	CF30111	CF30112
CF40204	Wiel met stalen spindel dubbel geremd (300kg)	4	4	4
CF30303	Stelraam 2 m x 0,75 m	4	6	8
CF30322	Ligger 2,50 m	6	10	10
CF30327	Diagonaal 2,50 m	4	6	8
CF40106	Vloer voor rolsteiger Alu / Hout - 2,50m - met luik	1	2	2
CF30300	Leuningframe 1,00 m x 0,75 m	2	2	2
CF40210	Stabilisator alu 2.00 m **	2	X	X
CF40211	Stabilisator alu 3.00 m **	X	2	2
CF40231	Set alu kantplanken 2.50m x 0.75m	1	1	1
CF30342	Borgclip rolsteiger	8	12	16



\*\*VOOR VRIJSTAANDE MONTAGE IS HET GEBRUIK VAN 4 STABILISATOREN VERPLICHT.

# ROLSTEIGERS DELUXE - PAKKETTEN

## PAKKET SMAL - VLOERLENGTE 3,05 M 0,75 M



**CF30120**  
Werkhoogte: 6,20 m  
Vloerhoogte: 4,20 m

**CF30121**  
Werkhoogte: 8,20 m  
Vloerhoogte: 6,20 m

**CF30122**  
Werkhoogte: 10,20 m  
Vloerhoogte: 8,20 m

## SAMENSTELLING

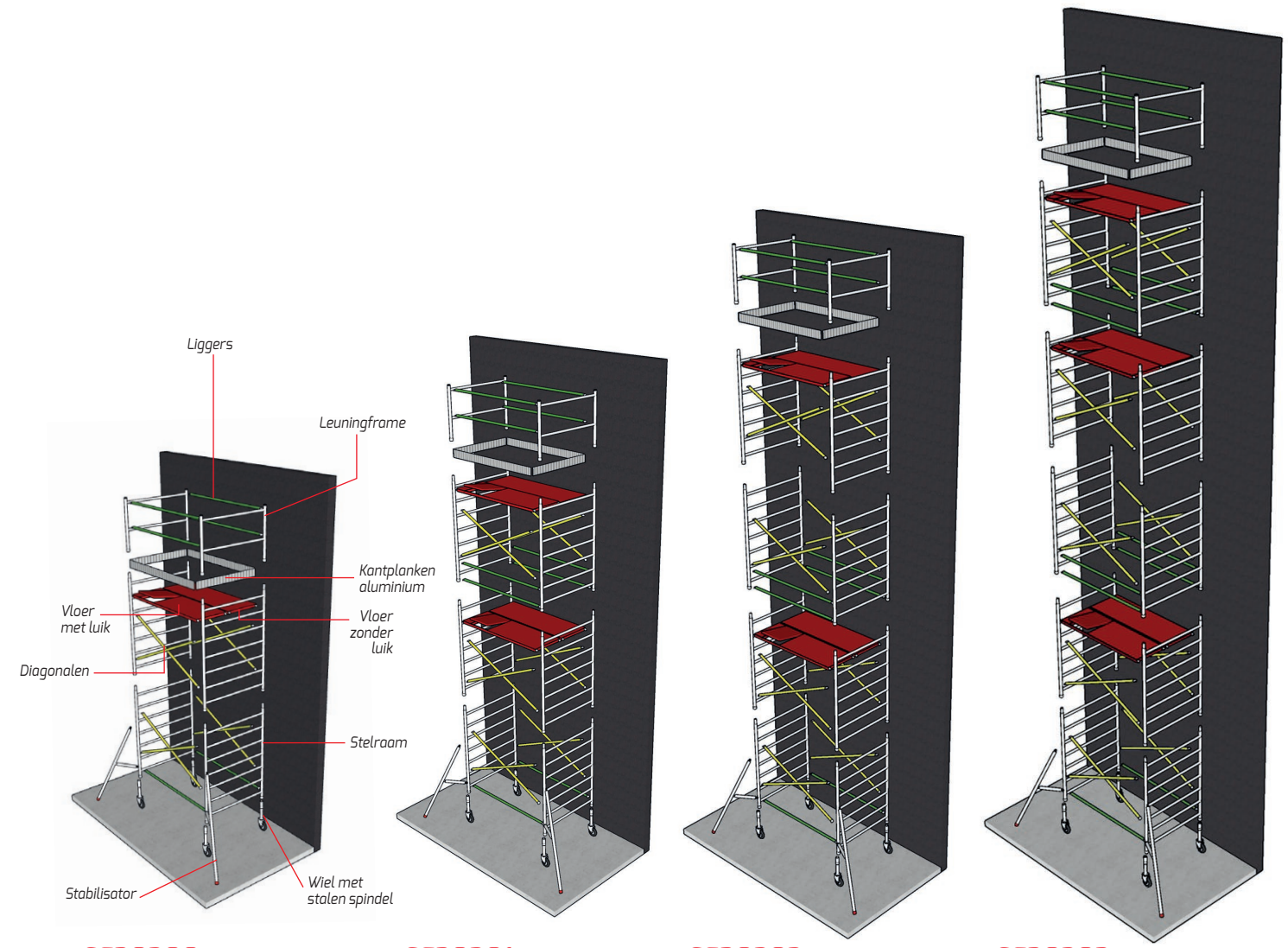
BESTELCODE	OMSCHRIJVING	CF30120	CF30121	CF30122
CF40204	Wiel met stalen spindel dubbel geremd (300kg)	4	4	4
CF30303	Stelraam 2 m x 0,75 m	4	6	8
CF30323	Ligger 3,05 m	6	10	10
CF30328	Diagonaal 3,05 m	4	6	8
CF40107	Vloer voor rolsteiger Alu / Hout - 3,05m - met luik	1	2	2
CF30300	Leuningframe 1,00 m x 0,75 m	2	2	2
CF40210	Stabilisator alu 2.00m **	2	X	X
CF40211	Stabilisator alu 3.00 m **	X	2	2
CF40232	Set alu kantplanken 3.05m x 0.75m	1	1	1
CF30342	Borgclip rolsteiger	8	12	16



\*\*VOOR VRIJSTAANDE MONTAGE IS HET GEBRUIK VAN 4 STABILISATOREN VERPLICHT.

# ROLSTEIGERS DELUXE - PAKKETTEN

## PAKKET BREED - VLOERLENGTE 1,90 M 1,35 M



**CF30200**  
Werkhoogte: 6,20 m  
Vloerhoogte: 4,20 m

**CF30201**  
Werkhoogte: 8,20 m  
Vloerhoogte: 6,20 m

**CF30202**  
Werkhoogte: 10,20 m  
Vloerhoogte: 8,20 m

**CF30203**  
Werkhoogte: 12,20 m  
Vloerhoogte: 10,20 m

## SAMENSTELLING

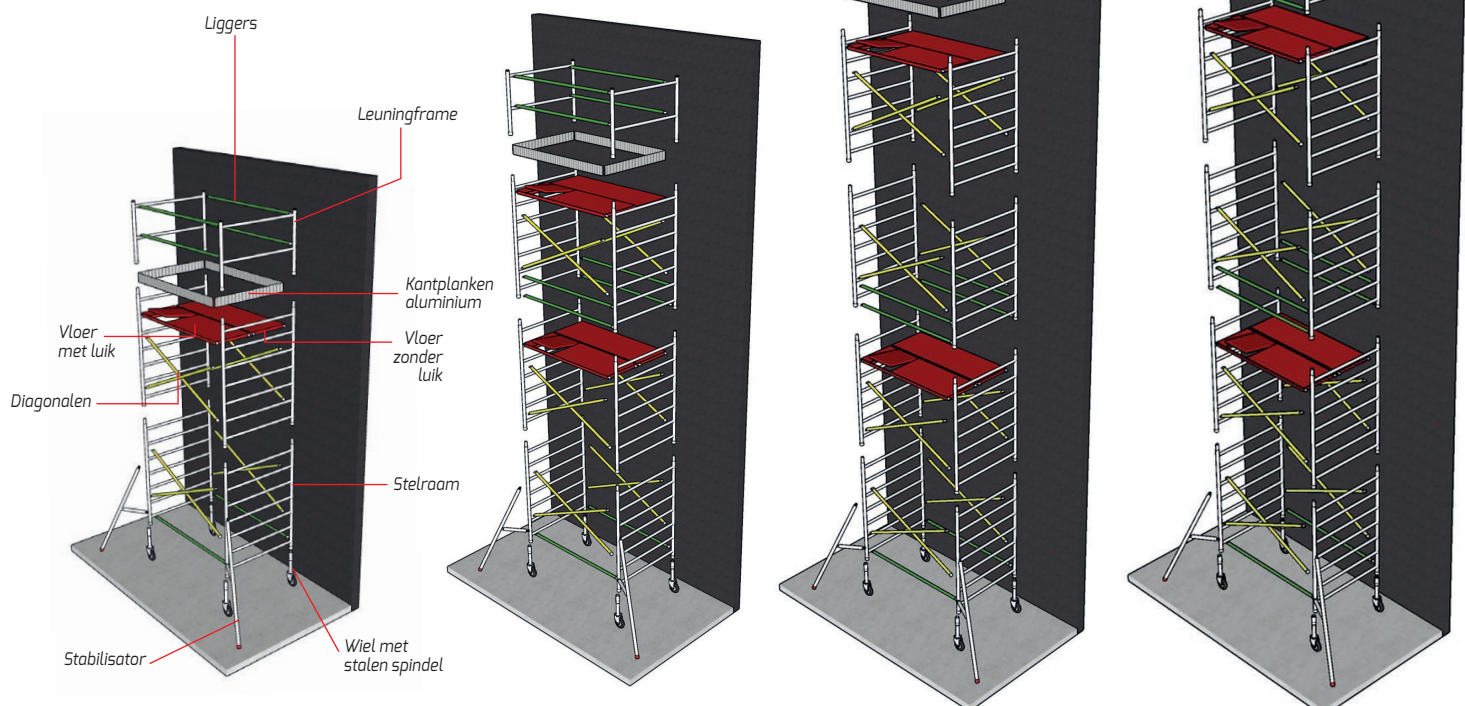
BESTELCODE	OMSCHRIJVING	CF30200	CF30201	CF30202	CF30203
CF40204	Wiel met stalen spindel dubbel geremd (300kg)	4	4	4	4
CF30308	Stelraam 2,00 m x 1,35m	4	6	8	10
CF30321	Ligger 1,90 m	6	10	10	14
CF30326	Diagonaal 1,90 m	8	12	16	20
CF40105	Vloer voor rolsteiger Alu / Hout - 1,90m - met luik	1	1	2	3
CF40100	Vloer voor rolsteiger Alu / Hout - 1,90m - zonder luik	1	2	2	3
CF30305	Leuningframe 1,00 m x 1,35 m	2	2	2	2
CF40210	Stabilisator alu 2.00m **	2	X	X	X
CF40211	Stabilisator alu 3.00 m **	X	2	2	2
CF40235	Set alu kantplanken 1.90m x 1.35m	1	1	1	1
CF30342	Borgclip rolsteiger	8	12	16	20



\*\*VOOR VRIJSTAANDE MONTAGE IS HET GEBRUIK VAN 4 STABILISATOREN VERPLICHT.

# ROLSTEIGERS DELUXE - PAKKETTEN

## PAKKET BREED - VLOERLENGTE 2,50 M 1,35 M



- CF30210**  
Werkhoogte: 6,20 m  
Vloerhoogte: 4,20 m
- CF30211**  
Werkhoogte: 8,20 m  
Vloerhoogte: 6,20 m
- CF30212**  
Werkhoogte: 10,20 m  
Vloerhoogte: 8,20 m
- CF30213**  
Werkhoogte: 12,20 m  
Vloerhoogte: 10,20 m

## SAMENSTELLING

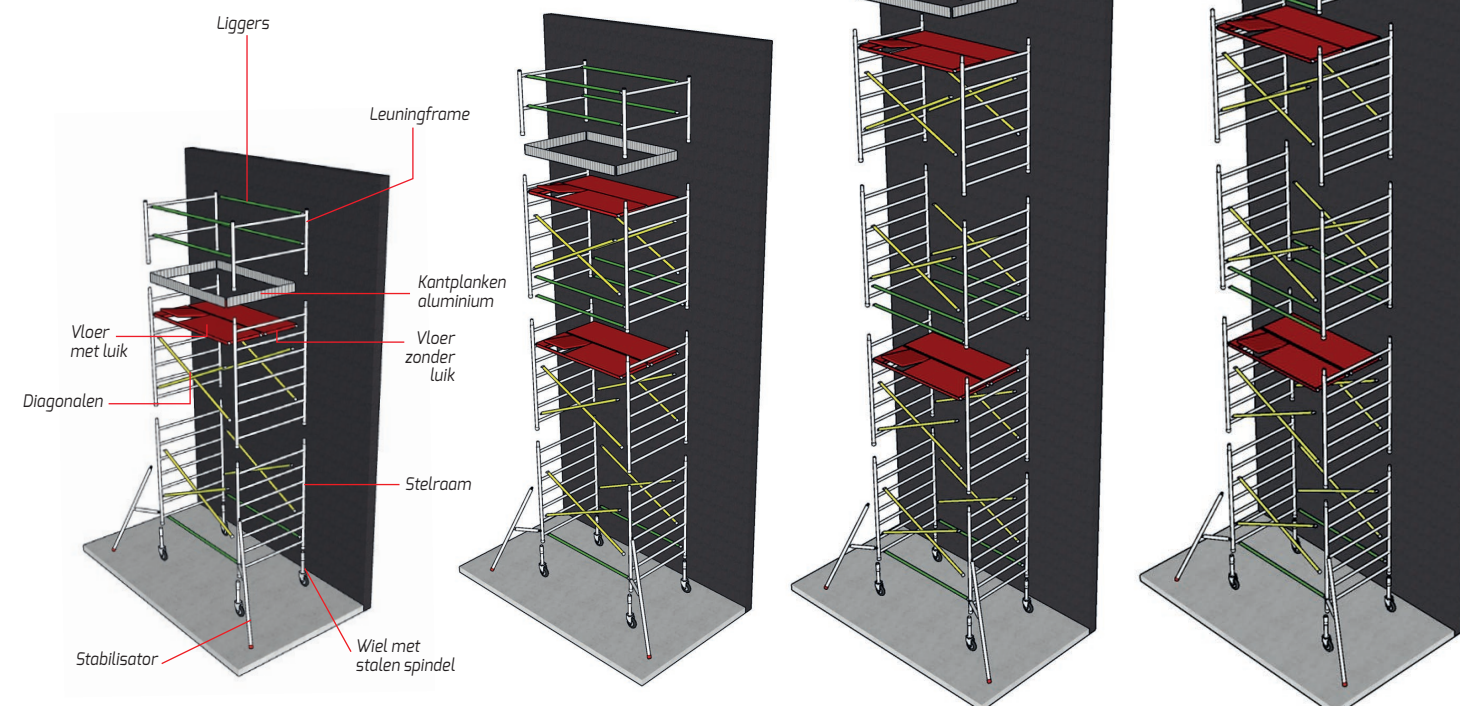
BESTELCODE	OMSCHRIJVING	CF30210	CF30211	CF30212	CF30213
CF40204	Wiel met stalen spindel dubbel geremd (300kg)	4	4	4	4
CF30308	Stelraam 2,00 m x 1,35m	4	6	8	10
CF30322	Ligger 2,50 m	6	10	10	14
CF30327	Diagonaal 2,50 m	8	12	16	20
CF40106	Vloer voor rolsteiger Alu / Hout - 2,50m - met luik	1	2	2	3
CF40101	Vloer voor rolsteiger Alu / Hout - 2,50m - zonder luik	1	2	2	3
CF30305	Leuningframe 1,00 m x 1,35 m	2	2	2	2
CF40210	Stabilisator alu 2.00m **	2	X	X	X
CF40211	Stabilisator alu 3.00 m **	X	2	2	2
CF40236	Set alu kantplanken 2.50m x 1.35m	1	1	1	1
CF30342	Borgclip rolsteiger	8	12	16	20



\*\*VOOR VRIJSTAANDE MONTAGE IS HET GEBRUIK VAN 4 STABILISATOREN VERPLICHT.

# ROLSTEIGERS DELUXE - PAKKETTEN

## PAKKET BREED - VLOERLENGTE 3,05 M 1,35 M



- CF30220**  
Werkhoogte: 6,20 m  
Vloerhoogte: 4,20 m
- CF30221**  
Werkhoogte: 8,20 m  
Vloerhoogte: 6,20 m
- CF30222**  
Werkhoogte: 10,20 m  
Vloerhoogte: 8,20 m
- CF30223**  
Werkhoogte: 12,20 m  
Vloerhoogte: 10,20 m

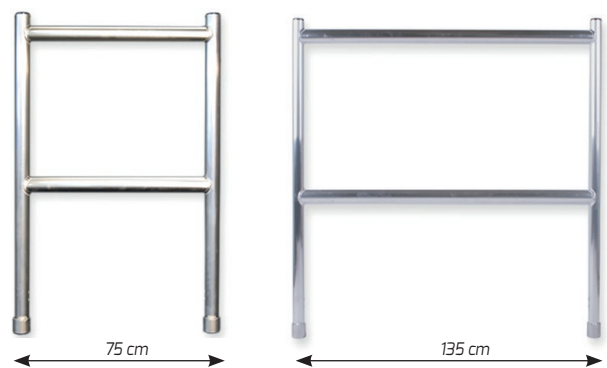
## SAMENSTELLING

BESTELCODE	OMSCHRIJVING	CF30220	CF30221	CF30222	CF30223
CF40204	Wiel met stalen spindel dubbel geremd (300kg)	4	4	4	4
CF30308	Stelraam 2,00 m x 1,35m	4	6	8	10
CF30323	Ligger 3,05 m	6	10	10	14
CF30328	Diagonaal 3,05 m	8	12	16	20
CF40107	Vloer voor rolsteiger Alu / Hout - 3,05m - met luik	1	2	2	3
CF40102	Vloer voor rolsteiger Alu / Hout - 3,05m - zonder luik	1	2	2	3
CF30305	Leuningframe 1,00 m x 1,35 m	2	2	2	2
CF40210	Stabilisator alu 2.00m **	2	X	X	X
CF40211	Stabilisator alu 3.00 m **	X	2	2	2
CF40237	Set alu kantplanken 3.05m x 1.35m	1	1	1	1
CF30342	Borgclip rolsteiger	8	12	16	20



\*\*VOOR VRIJSTAANDE MONTAGE IS HET GEBRUIK VAN 4 STABILISATOREN VERPLICHT.

# ONDERDELEN



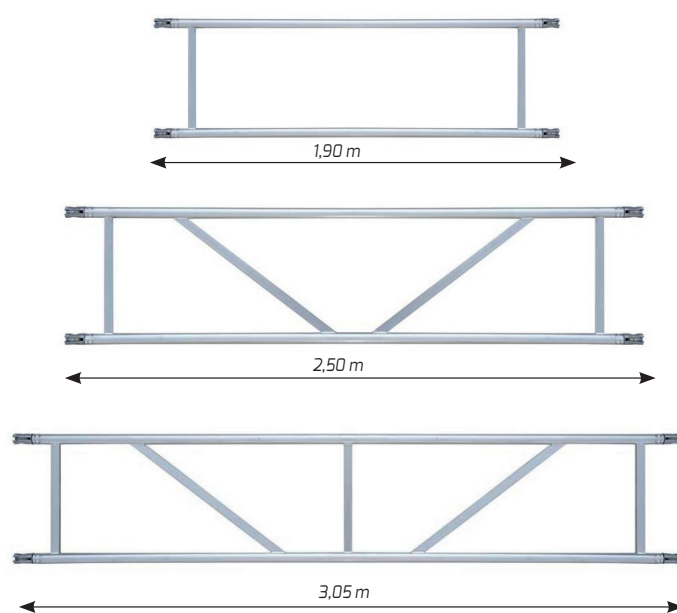
## LEUNINGFRAME

BESTELCODE	EAN	OMSCHRIJVING
CF30300	8718781560263	Aluminium leuningframe 1 m * 0,75
CF30305	8718781560010	Aluminium leuningframe 1 m * 1,35



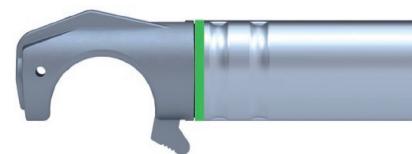
## STELRAAM

BESTELCODE	EAN	OMSCHRIJVING
CF30301	8718781560324	Aluminium stelraam 0,5 m * 0,75
CF30302	8718781560256	Aluminium stelraam 1 m * 0,75
CF30303	8718781560249	Aluminium stelraam 2 m * 0,75
CF30306	8718781561383	Aluminium stelraam 0,5 m * 1,35
CF30307	8718781560089	Aluminium stelraam 1 m * 1,35
CF30308	8718781560003	Aluminium stelraam 2 m * 1,35



## DUBBELE LIGGERS

BESTELCODE	EAN	OMSCHRIJVING
CF30330	8720039044678	Aluminium dubbele ligger 1.90 m
CF30331	8720039044685	Aluminium dubbele ligger 2.50 m
CF30332	8720039044692	Aluminium dubbele ligger 3.05 m



## LIGGERS

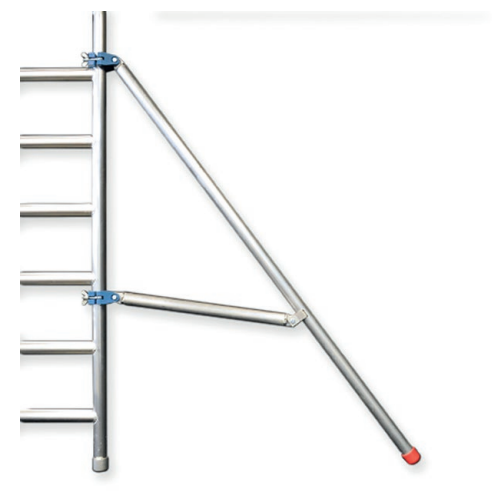
BESTELCODE	EAN	OMSCHRIJVING
CF30321	8718781560126	Aluminium ligger 1.90 m
CF30322	8718781560027	Aluminium ligger 2.50 m
CF30323	8718781560201	Aluminium ligger 3.05m
CF30324	8718781561635	Aluminium ligger 4.00m



## DIAGONALEN

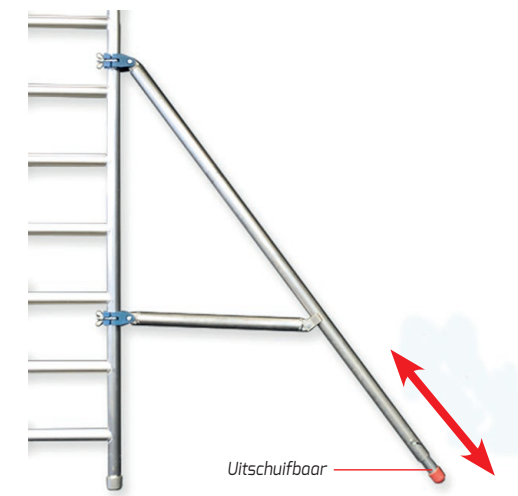
BESTELCODE	EAN	OMSCHRIJVING
CF30326	8718781560133	Aluminium Diagonaal 1.90 m
CF30327	8718781560034	Aluminium Diagonaal 2.50 m
CF30328	8718781560225	Aluminium Diagonaal 3.05 m
CF30329	8718781561628	Aluminium Diagonaal 4.00 m

# ONDERDELEN



## STABILISATOR

BESTELCODE	EAN	OMSCHRIJVING
CF40210	8718781560454	Aluminium stabilisator 2.00 m
CF40211	8718781560072	Aluminium stabilisator 3.00 m



## TELESTABILISATOR

BESTELCODE	EAN	OMSCHRIJVING
CF40212	8718781561017	Aluminium telescabilisator 2.00 m
CF40213	8718781561024	Aluminium telescabilisator 3.00 m



## HOUTEN KANTPLANKEN

BESTELCODE	EAN	OMSCHRIJVING
CF40220	8718781560461	Set houten kantplanken 1.90 x 0.75 m
CF40221	8718781560478	Set houten kantplanken 2.50 x 0.75 m
CF40222	8718781560485	Set houten kantplanken 3.05 x 0.75 m
CF40225	8718781560492	Set houten kantplanken 1.90m x 1.35 m
CF40226	8718781560508	Set houten kantplanken 2.50m x 1.35 m
CF40227	8718781560515	Set houten kantplanken 3.05m x 1.35 m



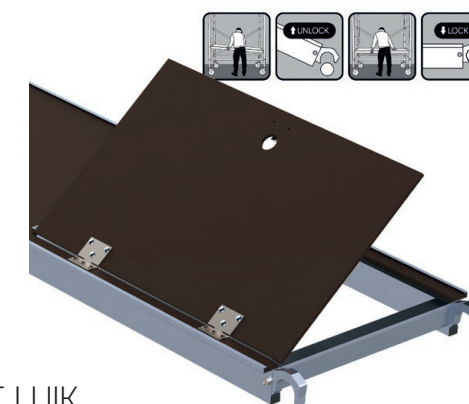
## ALUMINIUM KANTPLANKEN

BESTELCODE	EAN	OMSCHRIJVING
CF40230	8718781561031	Set aluminium kantplanken 1.90 m x 0.75 m
CF40231	8718781561048	Set aluminium kantplanken 2.50 m x 0.75 m
CF40232	8718781561055	Set aluminium kantplanken 3.05 m x 0.75 m
CF40235	8718781561062	Set aluminium kantplanken 1.90 m x 1.35 m
CF40236	8718781561079	Set aluminium kantplanken 2.50 m x 1.35 m
CF40237	8718781561086	Set aluminium kantplanken 3.05 m x 1.35 m



## VLOER ZONDER LUIK

BESTELCODE	EAN	OMSCHRIJVING
CF40100	8718781560287	Rolsteiger vloer Alu / Hout - 1,90 m - zonder luik
CF40101	8718781560058	Rolsteiger vloer Alu / Hout - 2,50 m - zonder luik
CF40102	8718781560294	Rolsteiger vloer Alu / Hout - 3,05 m - zonder luik
CF40103	8718781561611	Rolsteiger vloer Alu / Hout - 4,00 m - zonder luik



## VLOER MET LUIK

BESTELCODE	EAN	OMSCHRIJVING
CF40105	8718781560300	Rolsteiger vloer Alu / Hout - 1,90 m - met luik
CF40106	8718781560041	Rolsteiger vloer Alu / Hout - 2,50 m - met luik
CF40107	8718781560317	Rolsteiger vloer Alu / Hout - 3,05 m - met luik
CF40108	8718781561598	Rolsteiger vloer Alu / Hout - 4,00 m - met luik

# ONDERDELEN



BORGCLIP

BESTELCODE	EAN	OMSCHRIJVING
CF30342	8718781560218	Borgclip voor aluminium steigers



WIEL VOUWSTEIGER

BESTELCODE	EAN	OMSCHRIJVING
CF40242	8718781569310	Wiel voor vouwsteiger - rubber - diameter 125 mm - op voetstuk 200 mm



WIEL ROLSTEIGER DELUXE

BESTELCODE	EAN	OMSCHRIJVING
CF40204	8718781561802	Wiel voor rolsteiger - nylon + rubber - diameter 200 mm - op voetspindel 600 mm



VOETSPINDEL STAAL

BESTELCODE	EAN	OMSCHRIJVING
CF40206	8720039044081	Voetspindel staal - 60 cm



VOETSPINDEL ALU

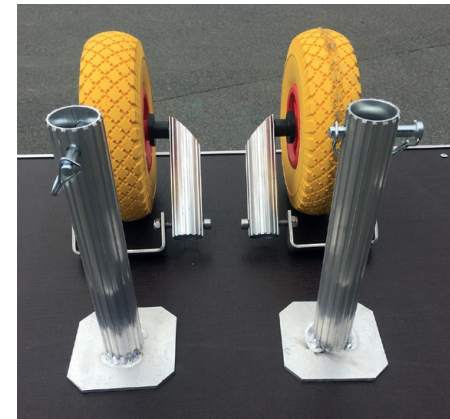
BESTELCODE	EAN	OMSCHRIJVING
CF40205	8720039044074	Voetspindel Aluminium - 60 cm



VOUWELEMENT

BESTELCODE	EAN	OMSCHRIJVING
CF40241	8718781560539	Vouwelement voor opbouw op vouwsteiger - L: 1,90 m - H 1 m - inclusief opbouwpenen - B: 0,75
CF40247	8718781565794	Vouwelement voor opbouw op vouwsteiger - L: 1,90 m - H 1,8 m - inclusief opbouwpenen - B: 0,75

# TUINWIELENSET



BESTELCODE	EAN	OMSCHRIJVING
CF30371	8718781565473	Tuinwielenset - 2 volle wielen 285*60 + 2 alu voeten - incl. borgpennen en bouten



CF30371

# COMPACT UP - TUINSTEIGER



STABIEL OP ELKE ONDERGROND  
OVERWINT GROTE HINDERNISSEN!

**EIGENSCHAPPEN**

- Professionele kwaliteit
- Lengte 1,50 m x Breedte 0,75 m
- Werkhoogte 3 m
- Uitbreiding mogelijk
- Volle wielen Ø 265 mm
- Vloer zonder luik
- Gewicht kit 25 kg

BESTELCODE	EAN	OMSCHRIJVING
ABXCU-TW	5411345204407	Compact Up - vouwsteiger 1,5 m met tuinwielenset - vloer zonder luik
ABXCU-TW-ML	5411345204810	Compact Up - vouwsteiger 1,5 m met tuinwielenset - vloer met luik

# ONDERDELEN

BESTELCODE	EAN	OMSCHRIJVING
CF30301	8718781560324	Aluminium stelraam 0,5 m * 0,75
CF30302	8718781560256	Aluminium stelraam 1 m * 0,75
CF30303	8718781560249	Aluminium stelraam 2 m * 0,75
CF30300	8718781560263	Aluminium leuningframe 1 m * 0,75
CF100442	8720039045057	Aluminium ligger 1.50 m
CF100444	8720039045064	Aluminium Diagonaal 1.50 m
CF30342	8718781560645	Borgclip voor aluminium steigers
CF40278	8720039047686	Set van 4 opbouwpenen - incl clips
CF40242	8718781569310	Wiel voor kamersteiger - rubber - diameter 125 mm - op voetstuk 200 mm
CF30371	8718781565473	Tuinwielenset - 2 volle wielen 285*60 + 2 alu voeten - incl. borgpennen en bouten
CF100824	8720039049802	Rolsteigervloer Alu / Hout - 1,50 m - zonder luik
CF100441	8720039045033	Rolsteigervloer Alu / Hout - 1,50 m - met luik



ABXCU-TW



ABXCU-TW-ML





DE ALTRAD GROUP HEEFT DE BELLE GROUP OVERGENOMEN IN 2009-2010 OM ZIJN ASSORTIMENT VERDER UIT TE BREIDEN. ALTRAD BELLE (EUROPESE FABRIKANT), ONTWERPT EN PRODUCEERT EEN VOLLEDIG ASSORTIMENT LICHTE MACHINES VOOR DE BOUW EN OPENBARE WERKEN EN BESCHIKT OVER ZIJN EIGEN PRODUCTIE-EENHEDEN IN ENGELAND EN POLEN.



De fabriek in Sheen in Engeland.



Altrad Belle is vertegenwoordigd door Altrad filialen in het Verenigd Koninkrijk, Amerika, de Benelux, Frankrijk, Spanje, Italië, Polen en door zelfstandige distributeurs in meer dan 90 landen. De Belle producten worden wereldwijd gebruikt in talloze grote bouwprojecten.

### Anti-vibratie technologie

Dankzij de exclusieve systemen aanwezig op de trilmachines - platen/stampers/walsen - (trillingsdempers op niveau van de handgreep, exclusieve basis onderplaten, schokabsorberend chassis), vermindert Altrad Belle aanzienlijk de trillingsoverdracht aan handen-armen van de gebruiker en de vermoeidheid die dit veroorzaakt.

Een al te grote blootstelling aan trillingen kan leiden tot ziektes zoals de ziekte van de witte vinger, stoornissen in de bloedsomloop van de vingers. Het kan ook

### ALTRAD BELLE IS DE NUMMER 1 IN VEILIGHEID EN COMFORT

gevoelloosheid in de vingers veroorzaken of kleurverlies van de vingers met zich meebrengen, verhoging van de gevoeligheid en spieraandoeningen. In de ergste gevallen kan het desintegratie van de huid veroorzaken of gangreen. De anti-vibratie technologie van de Belle trilmachines biedt een hoge ergonomie voor de gebruiker, met als doel de trillingsoverdracht naar de armen en handen tot een minimum te beperken met als eindresultaat **een verlenging van de gebruiksduur van de machine tot**

**meer dan 8 uren, wat overeenkomt met een volledige werkdag !!** Vergelijkende tests uitgevoerd door een onafhankelijk organisme (OPERC), certificeren de performante resultaten van de Altrad Belle triltoestellen inzake lage trillingsoverdracht.

### Europese richtlijn

De Europese richtlijn i.v.m. trilling overdracht van 2005 legt twee voorschriften op (met de continue versnellingswaarde als referentiewaarde:  $m/s^2$ )

- De waarde vanaf dewelke de preventie principes moeten toegepast worden door de werkgever =  $2,5m/s^2$ .
- De waarde die niet overschreden

mag worden, anders komt de gebruiker van de machine in het gevaar =  $5 m/s^2$ .

### Voldoet aan de eisen van industrie & verhuur

Altrad Belle ontwerpt zijn machines rekening houdend met de verwachtingen van zijn klanten, de specifieke eisen van elke markt en de huidige geldende normen. Altrad Belle beschikt over zijn eigen Research & Development Centrum, waarin de designers in nauwe samenwerking met de commerciële mensen, producten ontwerpen die specifiek aangepast zijn aan elk type markt, om zo op de beste manier te kunnen voldoen aan de eisen en verwachtingen van zijn klanten. Het R&D Centrum zet al zijn knowhow ter beschikking van zijn klanten om innoverende producten te ontwikkelen die efficiëntie, gezondheid en veiligheid van de gebruiker combineren. Alle Altrad Belle machines

voldoen aan de geldende CE normen, zowel op het gebied van trillingsoverdracht naar handen en armen, als op het gebied van de geluids- en veiligheidsnormen.

### Geoptimaliseerde productie

De Altrad Belle producten zijn zodanig ontworpen en geproduceerd dat technologie en hoogwaardige prestaties gecombineerd worden. De productielijnen zijn uitgerust met de allernieuwste technologie om een optimale kwaliteit aan de gebruikers te kunnen garanderen. (vb. lasersnijden & robotlassen)

### Efficiënt Testcentrum

Alle machines worden gedurende verschillende maanden onderworpen aan intensieve testen vooraleer ze op de markt gebracht worden om zo de efficiëntie te controleren en een optimale betrouwbaarheid te kunnen verzekeren.

DOOR DE EIGEN PRODUCTIE GARANDEERT BELLE EEN TOTAAL AANBOD AAN WISSELSTUKKEN



### QUEEN'S AWARD VOOR BEDRIJVEN

Altrad Belle heeft de Queen's Award 2008 voor export behaald. Dit is een prestigieuze Engelse prijs uitgereikt aan de beste exporterende bedrijven. Deze onderscheiding beloont bedrijven voor hun evolutie en ontwikkeling op internationaal niveau.



# VOORWAARTSE TRILPLATEN - BELLE

ALTRAD BELLE HEEFT EEN UITERMATE GROOT ASSORTIMENT VAN VOORWAARTSE VERDICHINGSPLATEN DIE ONTWERPEN ZIJN MET HET OOG OP KWALITEIT, VEILIGHEID EN PRESTATIES MET ALS BELANGRIJKSTE VEILIGHEIDASPECT DE HAND-ARMTRILLINGSNIVEAUS. DE MACHINES ZIJN BESCHIKBAAR IN VERSCHILLENDE GEWICHTSKLASSEN EN DE KEUZE IS AFHANKELIJK VAN DE TE VERDICHTEN ONDERGROND. DE ALTRAD BELLE PLATEN ZIJN DE NUMMER 1 IN DE WERELD VOOR HAND-ARMSVIBRATIE.



## PCEL 320X

De lichtste trilplaat in het Belle assortiment. Speciaal ontwikkeld voor besloten zones van bestrating, sleuven, bouw en onderhoud van voetpaden.

BESTELCODE	EAN	OMSCHRIJVING
ELX3201	5031403409249	PCEL 320X oranje - extra lichte trilplaat 49 kg - Honda GX100 - 3 pk
OPTIES		
OPP/63/DIO	5031403409348	Klinkermat voor bestrating (PCEL320x) Wielkit niet beschikbaar

### EIGENSCHAPPEN

- Motor: GX100 4 takt 3.0 pk
- Plaatafmeting: 320 mm x 364 mm
- Centrifugaalkracht: 11 kN
- Loopsnelheid: 23 m/min
- Gewicht: 49 kg
- Max. hellingsgraad: 20°
- **Klinkermat in optie verkrijgbaar**
- **Extra licht**

*Lichtgewicht!*

49KG



ELX3201

# VOORWAARTSE TRILPLATEN - BELLE



## PCLX 320

Lichte sterke trilplaat voor reparatiewerkzaamheden en onderhoud. Heeft u een goede verdichting nodig van een sterke maar lichte trilplaat? De PCLX is uw beste keuze.

59KG

BESTELCODE	EAN	OMSCHRIJVING
LC3222	5031403409409	PCLX 320 oranje - lichte trilplaat - Honda GX100 - 3 pk - ZONDER waterkit
LC3222W	5031403409454	PCLX 320 oranje - lichte trilplaat - Honda GX100 - 3 pk - MET waterkit
OPTIES		
OPP/60/DIO	5031403410054	Wielkit PCLX320-400
OPP/01/DIO	5031403407733	Klinkermat voor bestrating PCLX 320

### EIGENSCHAPPEN

- Motor: GX100 4 takt 3.0 pk
- Plaatafmeting: 320 mm x 574 mm
- Centrifugaalkracht: 13 kN
- Loopsnelheid: 20 m/min
- Gewicht: 59 kg
- Max. hellingsgraad: 20°
- **Waterkit, klinkermat en wielkit in optie verkrijgbaar**



LC3222



## PCLX 400

Lichte sterke trilplaat voor reparatiewerkzaamheden en onderhoud. Heeft u een goede verdichting nodig van een sterke maar lichte trilplaat? De PCLX is uw beste keuze.

64KG

BESTELCODE	EAN	OMSCHRIJVING
LC4221	5031403400550	PCLX 400 oranje - lichte trilplaat - Honda GX100 - 3 pk - ZONDER waterkit
LC4221W	5031403409478	PCLX 400 oranje - lichte trilplaat - Honda GX100 - 3 pk - MET waterkit
OPTIES		
OPP/60/DIO	5031403410054	Wielkit PCLX320-400
OPP/02/DIO	5031403409188	Klinkermat voor bestrating PCLX 400

### EIGENSCHAPPEN

- Motor: GX100 4 takt 3.0 pk
- Plaatafmeting: 400 mm x 574 mm
- Centrifugaalkracht: 13 kN
- Loopsnelheid: 20 m/min
- Gewicht: 64 kg
- Max. hellingsgraad: 20°
- **Waterkit, klinkermat en wielkit in optie verkrijgbaar**



LC4221

# VOORWAARTSE TRILPLATEN - BELLE



## PCX 60A

Multifunctionele trilplaat. Door de combinatie van gewicht, kracht en veelzijdigheid kan deze plaat presteren in een groot aantal toepassingen.

BESTELCODE	EAN	OMSCHRIJVING
PCU01	5031403409683	PCX 60A oranje - snelle multifunctionele trilplaat - Honda GX120 - 4 pk - incl. wielkit en waterkit
OPTIES		
OPP/65/DIO	5031403410221	Klinkermat voor bestrating



### EIGENSCHAPPEN

- Motor: GX120 4 takt 4.0 pk
- Plaat afmeting: 350 x 660 mm
- Centrifugaalkracht: 11 kN
- Loopsnelheid: 25 m/min.
- Gewicht: 74 kg
- Max. hellingsgraad: 20°
- **Standaard geleverd met wielkit en 12 l waterkit (afneembaar)**



## PCX 20A

Speciale flexibele en veelzijdige delta plaat vooral geschikt om asfalt te verdichten. Ideaal voor reparaties naast grote machines

BESTELCODE	EAN	OMSCHRIJVING
PCD10	5031403409317	PCX 20A Delta - trilplaat speciaal asfalt - Honda GX120 - 4 pk - incl. wielkit en waterkit

### EIGENSCHAPPEN

- Motor: GX120 4 takt 4.0 pk
- Plaatafmeting: 500 mm x 581 mm
- Centrifugaalkracht: 13 kN
- Loopsnelheid: 28 m/min
- Gewicht: 75 kg
- Max. hellingsgraad: 20°
- **Standaard geleverd met wielkit en 12 l waterkit (afneembaar)**
- **Geen klinkermat voor bestrating**



# VOORWAARTSE TRILPLATEN - BELLE



## PCX 12/36

De echte combinatie trilplaat voor de verhuur. Zeer compact, heel wendbaar en multifunctioneel. Geschikt voor alle ondergronden.

BESTELCODE	EAN	OMSCHRIJVING
FC3600E	5031403409386	PCX 12/36 oranje - multifunctionele trilplaat - Honda GX120 - 4 pk - zonder waterkit
FC3600EW	5031403409416	PCX 12/36 oranje - multifunctionele trilplaat - Honda GX120 - 4 pk - met waterkit

OPTIES		
OPP/74/DIO	5031403410108	Wielkit PCX 12/36
OPP/65/DIO	5031403410221	Klinkermat voor bestrating PCX 12/36

### EIGENSCHAPPEN

- Motor: GX120 4 takt 4.0 pk
- Plaatafmeting: 360 mm x 606 mm
- Centrifugaalkracht: 12,25 kN
- Loopsnelheid: 20 m/min
- Gewicht: 81 kg
- Max. hellingsgraad: 20°
- **Waterkit, klinkermat en wielkit in optie verkrijgbaar**



## PCX 13/40

De echte combinatie trilplaat voor de verhuur. Zeer compact, heel wendbaar en multifunctioneel. Geschikt voor alle ondergronden.



BESTELCODE	EAN	OMSCHRIJVING
FC4020E	5031403409584	PCX 13/40 oranje - multifunctionele trilplaat - Honda GX160 - 5,5 pk - zonder waterkit
FC4020EW	5031403409621	PCX 13/40 oranje - multifunctionele trilplaat - Honda GX160 - 5,5 pk - met waterkit

OPTIES		
OPP/74/DIO	5031403410108	Wielkit PCX 13/40
OPP/66/DIO	5031403410092	Klinkermat voor bestrating PCX 13/40

### EIGENSCHAPPEN

- Motor: GX160 4 takt 5.5 pk
- Plaatafmeting: 400 mm x 606 mm
- Centrifugaalkracht: 13 kN
- Loopsnelheid: 20 m/min
- Gewicht: 83,5 kg
- Max. hellingsgraad: 20°
- **Waterkit, klinkermat en wielkit in optie verkrijgbaar**



# VOORWAARTSE TRILPLATEN - BELLE



## PCX 17/50

Speciaal ontwikkelde trilplaat voor asfalt en granulaat verdichting. De vloerplaat is zo ontworpen voor een minimum aan spoormarkering na te laten op de getrilde ondergrond

BESTELCODE	EAN	OMSCHRIJVING
PCA01	5031403409720	PCX 17/50A Delta - trilplaat speciaal asfalt - Honda GX120 - 4 pk - incl. wielkit en waterkit

### EIGENSCHAPPEN

- Motor: GX160 4 takt 5.5 pk
- Plaatafmeting: 500 x 950 mm
- Centrifugaalkracht: 15 kN
- Loopsnelheid: 24 m/min.
- Gewicht: 91 kg
- Max. hellingsgraad: 20°
- **Standaard geleverd met wielkit en 12 l waterkit (afneembaar)**
- **Geen klinkermat voor bestrating**



91KG



PCA01

# VOORWAARTSE TRILPLATEN - BELLE



## PCX 500

Voortuitlopende trilplaten voor grond en asfalt. Plaat met unieke veiligheidsvoorschriften prestaties en vormgeving.

BESTELCODE	EAN	OMSCHRIJVING
PC5000E	5031403409355	PCX 500 oranje - zware multifunctionele trilplaat - Honda GX160 - 5,5 pk - zonder waterkit
PC5000EW	5031403409447	PCX 500 oranje - zware multifunctionele trilplaat - Honda GX160 - 5,5 pk - met waterkit

OPTIES		
OPP/35/DIO	5031403407726	Wielkit PCX 500 (vast) niet voor HATZ
OPP/50/DIO	5031403410078	Wielkit PCX 500 (afneembaar)
OPP/32/DIO	5031403407672	Klinkermat voor bestrating PCX 500

### EIGENSCHAPPEN

- Motor: GX160 4 takt 5.5 pk
- Plaatafmeting: 500 mm x 696 mm
- Centrifugaalkracht: 16,5 kN
- Loopsnelheid: 21 m/min
- Gewicht: 100 kg
- Max. hellingsgraad: 20°
- **Waterkit, klinkermat en wielkit in optie verkrijgbaar**



97KG



PC5000E



## PCX 450

Voortuitlopende trilplaten voor grond en asfalt. Plaat met unieke veiligheidsvoorschriften prestaties en vormgeving.

BESTELCODE	EAN	OMSCHRIJVING
PC4513E	5031403409263	PCX 450 oranje - zware multifunctionele trilplaat - Honda GX160 - 5,5 pk - zonder waterkit
PC4513EW	5031403409423	PCX 450 oranje - zware multifunctionele trilplaat - Honda GX160 - 5,5 pk - met waterkit

OPTIES		
OPP/35/DIO	5031403407726	Wielkit PCX 450 (vast) niet voor HATZ
OPP/50/DIO	5031403410078	Wielkit PCX 450 (afneembaar)
OPP/30/DIO	5031403407641	Klinkermat voor bestrating PCX 450

### EIGENSCHAPPEN

- Motor: GX160 4 takt 5.5 pk
- Plaatafmeting: 450 mm x 696 mm
- Centrifugaalkracht: 16,5 kN
- Loopsnelheid: 23 m/min
- Gewicht: 94 kg
- Max. hellingsgraad: 20°
- **Waterkit, klinkermat en wielkit in optie verkrijgbaar**



94KG



PC4513E



## PCX 20/50

Zware trilplaten, gebruikt voor grondverdichting op nieuwe ondergrond. Vooral gebruikt voor grof aggregaat. Zwaarste eenrichtingstrilplaat in het Belle assortiment met grote slagkracht.

BESTELCODE	EAN	OMSCHRIJVING
FC5000E	5031403409393	PCX 20/50 oranje - zware multifunctionele trilplaat - Honda GX160 - 5,5 pk - zonder waterkit

OPTIES		
OPP/35/DIO	5031403407726	Wielkit PCX 20 /50 (vast) niet voor HATZ
OPP/50/DIO	5031403410078	Wielkit PCX 20 / 50 (afneembaar)
OPP/32/DIO	5031403407672	Klinkermat voor bestrating PCX 20/50

### EIGENSCHAPPEN

- Motor: GX160 4 takt 5.5 pk
- Plaatafmeting: 500 mm x 696 mm
- Centrifugaalkracht: 20 kN
- Loopsnelheid: 25 m/min
- Gewicht: 97 kg
- Max. hellingsgraad: 20°
- **Waterkit, klinkermat en wielkit in optie verkrijgbaar**



97KG



FC5000E

# VOORWAARTSE TRILPLATEN - BELLE



## SF 460

Special force trilplaat, snelle plaat die speciaal ontworpen is voor verdichten in moeilijke omstandigheden. Geschikt voor jarenlang gebruik in de meest extreme omstandigheden vanwege zijn solide constructie

BESTELCODE	EAN	OMSCHRIJVING
164.9.000	5031403406262	SF 460 - Special Force trilplaat - Honda GX160 - 5,5 pk

### EIGENSCHAPPEN

- Motor: GX160 4 takt 5.5 pk
- Plaatafmeting: 460 mm x 540 mm
- Centrifugaalkracht: 18 kN
- Loopsnelheid: 24 m/min
- Gewicht: 80 kg
- Max. hellingsgraad: 20°
- **Geen opties beschikbaar**

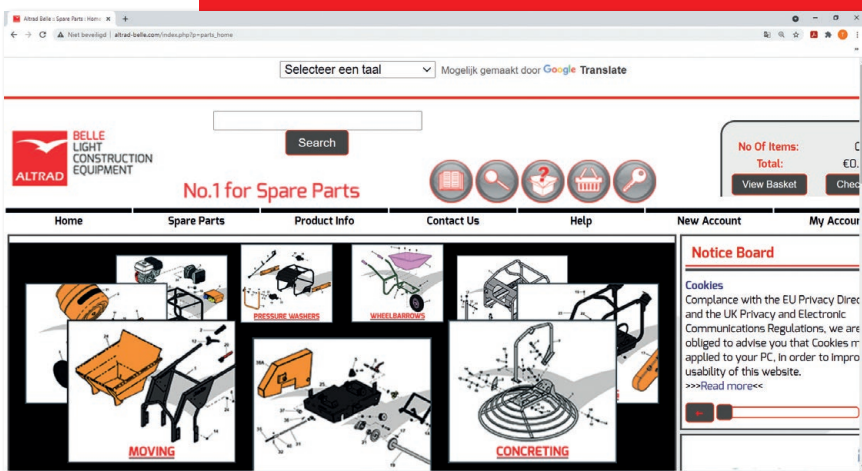


80KG



Indien sommige onderdelen van uw Belle machine aan vervanging toe zijn, kan u terecht op de officiële website van Altrad Belle voor onderdelen van de machines.

[www.altrad-belle.com](http://www.altrad-belle.com) - Hier kiest u dan voor SPARE PARTS



### WAT MOET U DOEN?

1. U selecteert uw product familie (bv compacting).
2. U klikt op de juiste machine.
3. U kiest het gedeelte van de machine, waar u de onderdelen van nodig heeft (bv engine).
4. Noteer de onderdeelnummers en de benodigde hoeveelheid.
5. Bezorg deze gegevens aan [sales@altrad.be](mailto:sales@altrad.be)
6. Altrad Benelux plaatst deze in bestelling.

# TANDEM TRILWALS - BELLE



## TDX 650A

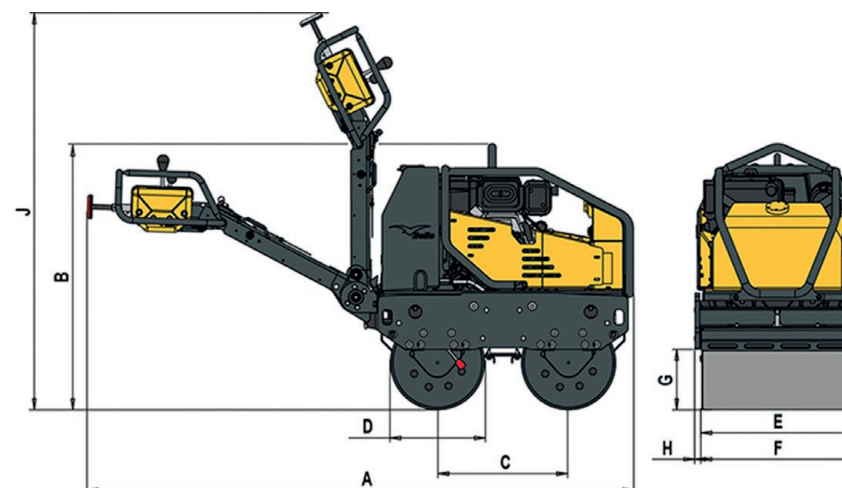
Deze lichtgewicht trilwals met dubbele trommel en hydrostatisch aandrijfsysteem, heeft een hoge verdichtingskracht. De Belle wals is ook compact met goed geplaatste bedieningselementen waardoor hij gemakkelijk te bedienen is. Geschikt voor een breed scala aan bodem- en asfaltverdichtingstoepassingen.



### EIGENSCHAPPEN

- Motorvermogen Yanmar: 10 pk / 7,4 kW
- Motorvermogen Kubota: 6,9 pk / 5,2 kW
- Dubbele luchtfilter
- Brandstofreservoir: 5,4 l (diesel)
- Elektrische starter
- Luchtgekoeld
- Waterreservoir 65 l
- Ergonomische, terugplooibare bedieningshandgreep
- 5 hijspunten
- Hydraulisch oliereservoir 16 l
- 16 kN hoge verdichtingskracht
- Gewicht 675 kg

BESTELCODE	EAN	OMSCHRIJVING
TDX650A-YAN	5411345201604	TDX 650 - Tandem trilwals - Yanmar motor - elektrische starter
TDX650A-KUB	5411345204810	TDX 650 - Tandem trilwals - Kubota motor - elektrische starter



- A Totale lengte : 2318 mm
- B Totale hoogte: 1137 mm
- C Wielbasis: 560 mm
- D Trommeldiameter: 402 mm
- E Trommelbreedte: 650 mm
- F Totale breedte: 703 mm
- G Opruiming van stoepranden: 258 mm
- H Laterale overhang: 26.5 mm
- J Hoogte bij opslag: 1678 mm

# TRILPLATEN (VOOR & ACHTERWAARTS) - BELLE

NIUW ASSORTIMENT OMKEERBARE TRILPLATEN VOOR ZWAAR WERK. DE RPX IS ONTWORPEN OM AAN DE ZWAARSTE OMSTANDIGHEDEN TE WEERSTAAN. DE PLATEN ZIJN UITGERUST MET EEN VERBETERD GRONDPLAATONTWERP, DIT VOOR EEN UITSTEKEND KLIMVERMOGEN, HOGERE RIJSNELHEDEN EN EEN HOGERE VERDICHTINGSKRACHT. HET NIEUWE ONTWERP ZORGT VOOR EEN SNELLERE EN EEN DIEPERE VERDICHTING. BESCHIKBAAR IN HONDA EN DIESEL VERSIES.

*Nieuw model!*

## RPX 35

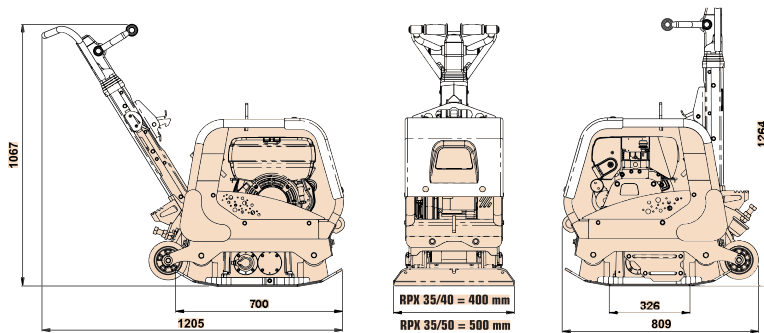


De RFX 35 is uitgerust met geïntegreerde wielset voor transport.

### EIGENSCHAPPEN

- Robuust ontwerp voor een lange levensduur.
- Elektrische start met sleutelcontact en LED-waarschuwinglampen.
- Geïntegreerde wielset voor veilig en gemakkelijk transport.
- Bedieningshendel en extra vaste

- handgreep met sterke vergrendeling
- Gebogen basisplaat voor uitstekend klimvermogen en rijsnelheden.
- Lage HAV-handgreep, veilig voor langdurig gebruik
- Hoge verdichtingskracht voor snel werken en diepe verdichting.
- Op de handgreep gemonteerde gashendel, perfect voor de operator
- Compacte, hoogwaardige, duurzame lithium-ionbatterij. (elektrische starter). Enkel op Hartz.
- Specifiek ontworpen voor verhuur- en verhuurmarkten.
- Bestrating Pad optie beschikbaar. (OPP/102/DIO, OPP/103/DIO, OPP/105/DIO)



BESTELCODE	EAN	OMSCHRIJVING	AFMETING	KN	M/MIN	KG
161.9.202	5031403034991	RPX 35/40 - Honda GX200 Benzine	400 x 700	35	27	176
161.9.200	5031403035028	RPX 35/40D - Hatz 1B20 Diesel	400 x 700	35	27	187
161.9.201	5031403035042	RPX 35/40DE - Hatz 1B20 Diesel Electric Start	400 x 700	35	27	189
161.9.205	5031403035172	RPX 35/50 - Honda GX200 Benzine	500 x 700	35	26	180
161.9.206	5031403035035	RPX 35/50D - Hatz 1B20 Diesel	500 x 700	35	26	191
161.9.204	5031403015020	RPX 35/50DE - Hatz 1B20 Diesel Electric Start	500 x 700	35	26	194
161.9.208	5031403035011	RPX 35/60 - Honda GX200 Benzine	600 x 700	35	25	185
161.9.203	5031403035257	RPX 35/60D - Hatz 1B20 Diesel	600 x 700	35	25	196
161.9.207	5031403035059	RPX 35/60DE - Hatz 1B20 Diesel Electric Start	600 x 700	35	25	207
161.9.214	5031403035202	RPX 59/65 - Honda GX390 Benzine	650 x 945	59	28	360
161.9.212	5031403035189	RPX 59/65 - Hatz 1D50 Diesel	650 x 945	59	28	412
161.9.213	5031403035196	RPX 59/65 - Hatz 1D50 Diesel Electric Start	650 x 945	59	28	442
161.9.218	5031403035233	RPX 59/75 - Honda GX390 Benzine	750 x 945	59	28	375
161.9.216	5031403035219	RPX 59/75 - Hatz 1D50 Diesel	750 x 945	59	28	427
161.9.217	5031403035226	RPX 59/75 - Hatz 1D50 Diesel Electric Start	750 x 945	59	28	457

# TRILPLATEN (VOOR & ACHTERWAARTS) - BELLE

*Nieuw model!*

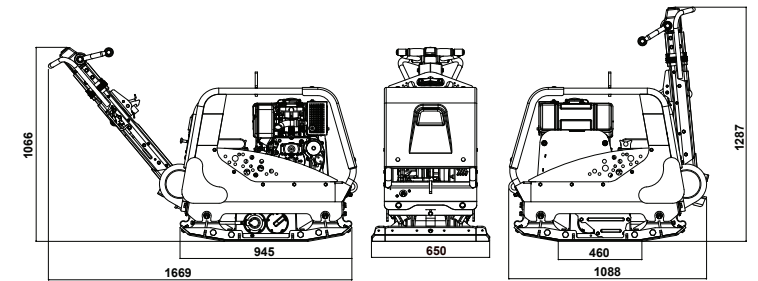
## RPX 59



### EIGENSCHAPPEN

- Robuust ontwerp voor een lange levensduur
- Elektrische start met sleutelcontact en LED-waarschuwinglampen (alleen Hatz-modellen)
- Bedieningshendel en extra vaste handgreep met sterke vergrendeling.
- Gebogen basisplaat voor uitstekend klimvermogen en rijsnelheden.
- Lage HAV-handgreep, veilig voor operators om gedurende lange perioden te gebruiken.

- Hoge verdichtingskracht voor snel werken en diepe verdichting.
- Op de handgreep gemonteerde gashendel, perfect voor de operator.
- Krachtige batterij (alleen Hatz Electric Start).
- **Cycloonluchtfiler** standaard op Honda GX390-model.
- Specifiek ontworpen voor verhuur- en verhuurmarkten.
- Verlengplaten beschikbaar voor 650 mm of 750 mm brede basisplaten.



## RPC 30/50

Beschikbaar in breedte van 40 cm, 50 cm, 60 cm en 70 cm en met een slagkracht van 30 kN tot 60 kN.



Compacte omkeerbare schakeltrilplaten. Voorwaartse en achterwaartse platen met een middelpuntvliedende kracht van 30 tot 65 kN. Snelheid en verdichtingsdiepte worden aangepast via hydraulische bediening van het excentrische element. Hierdoor beweegt de plaat vloeiend en is hij gemakkelijk te bedienen. Algemene plaat voor verdichtingswerkzaamheden dichtbij palen en betonnen sokkels. Uitstekend geschikt voor vloervullingen, funderingen, weg reparaties.

BESTELCODE	EAN	BESCHRIJVING	AFMETING	KN	KG
161.9.001	5031403403759	RPC 30/40 oranje - lichte hydraulische schakeltrilplaat - Honda GX160 - 5,5 pk	40 x 65,7 cm	30	158
161.9.000	5031403403292	RPC 30/40D oranje - lichte hydraulische schakeltrilplaat - diesel motor HATZ 1B20 - 4,2 pk	40 x 65,7 cm	30	168
161.9.067	5031403403650	RPC 30/50 oranje - lichte hydraulische schakeltrilplaat - Honda GX160 - 5,5 pk	50 x 65,7 cm	30	186
161.9.066	5031403403667	RPC 30/50D oranje - lichte hydraulische schakeltrilplaat - diesel motor HATZ 1B20 - 4,2 pk	50 x 65,7 cm	30	196
161.9.005	5031403403476	RPC 45/60 oranje - polyvalente hydraulische schakeltrilplaat - Honda GX270 - 9 pk	60 x 83,9 cm	45	310
161.9.068	5031403403643	RPC 45/60DE - polyvalente hydraulische schakeltrilplaat - diesel HATZ 1B30 met elektrische starter - 6,3 pk	60 x 83,9 cm	45	320
161.9.065	5031403403674	RPC 60/80DE - polyvalente hydraulische schakeltrilplaat - diesel HATZ 1D81Z met elektrische starter - 15 pk	70 x 94,5 cm	60	522

# RTX TRILSTAMPERS - BELLE

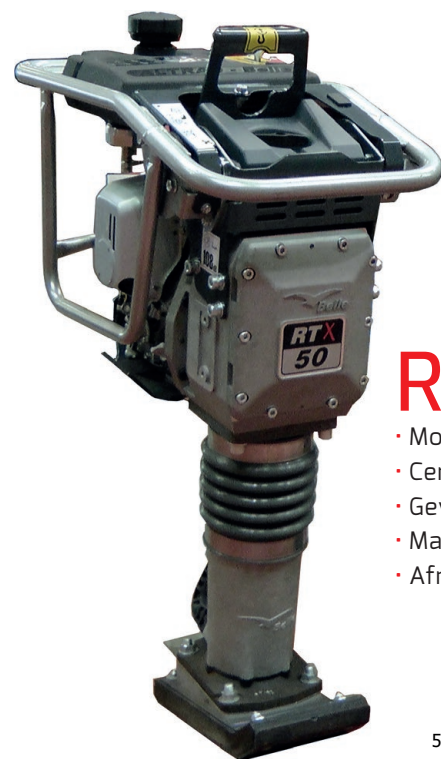


UITERMATE GESCHIKT VOOR SLEUVEN EN GREPPELS. DE RTX-STAMPERS HEBBEN EEN UITSTEKENDE BALANS VOOR EENVOUDIGE BEDIENING EN VERDICHTING OP HOOG NIVEAU. EEN UITGEBREID ASSORTIMENT VAN 4 TAKT HONDA BENZINE- EN DIESELMOTOREN.

POWERED by **HONDA**

- Extra power voor gebruik op samenhangende materialen en hellingen.
- Extra sterk, duurzaam ontwerp.
- Lage hand-armtrilling.
- Luchtzuiveringstelsel met drievoudige filtratie (dubbelfiltratie op dieselmodel).
- Brandstofsysteem met dubbele filtratie.
- Uitzwenkbare motorbescherming voor gemakkelijke toegang tot onderhoudspunten (alleen 60, 68 en 70 modellen)

- Carburateur-primerballon voor gemakkelijk starten onder alle omstandigheden (alleen benzinemotor)
- Onderhoudsarme poot met oliepeilglas.
- Onderste handgreep en voorrol voor eenvoudig transport. (Beide gemakkelijk te vervangen).
- Opties voor houten en kunststof voet, met verschillende breedtes beschikbaar
- Wielset en transportwagenoepies beschikbaar.
- Urenteller optie beschikbaar.
- Oliebeveiliging



## RTX 50

- Motor: GX100 4 takt 3.0 pk
- Centrifugaalkracht: 12,5 kN
- Gewicht: 57,7 kg
- Max. hellingsgraad: 20°
- Afmetingen: zie pag. 107



BESTELCODE	EAN	OMSCHRIJVING
RTX50	5031403430014	Trilstamp 4 takt - RTX 50 - H280 - Honda GX100 - 3 pk



## RTX 60

- Motor: GX100 4 takt 3.0 pk
- Centrifugaalkracht: 13,6 kN
- Open klappbare motorbescherming
- Gewicht: 60 kg
- Max. hellingsgraad: 20°
- Afmetingen: zie pag. 107



BESTELCODE	EAN	OMSCHRIJVING
RTX60	5031403430212	Trilstamp 4 takt - RTX 60 - H280 - Honda GX100 - 3 pk

# RTX TRILSTAMPERS - BELLE



## RTX 68

- Motor: GX100 4 takt 3.0 pk
- Centrifugaalkracht: 16 kN
- Open klappbare motorbescherming
- Gewicht: 70 kg
- Max. hellingsgraad: 20°
- Afmetingen: zie pag. onderaan



BESTELCODE	EAN	OMSCHRIJVING
RTX68	5031403409638	Trilstamp 4 takt - RTX 68 - H280 - Honda GX100 - 3 pk



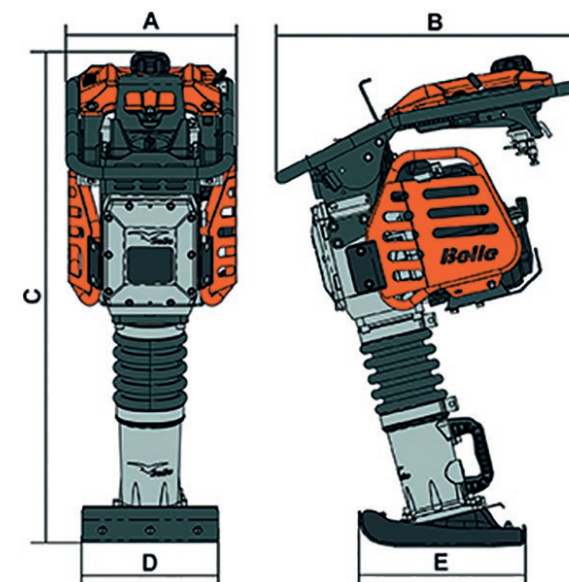
## RTX 70

- Motor: GX100 4 takt 3.0 pk
- Centrifugaalkracht: 17 kN
- Open klappbare motorbescherming
- Gewicht: 72 kg
- Max. hellingsgraad: 20°
- Afmetingen: zie pag. onderaan



BESTELCODE	EAN	OMSCHRIJVING
RTX70	5031403013774	Trilstamp 4 takt - RTX 70 - H280 - Honda GX100 - 3 pk

## AFMETINGEN



STATISCHE AFMETINGEN	RTX 50	RTX 60	RTX 68	RTX 70
A-Breedte (mm)	345	345	345	345
B-Lengte (mm)	670	705	705	714
C-Hoogte (mm)	975	975	1040	1040
D-Voetbreedte *(mm)	230	280	280	280
E-Voetlengte *(mm)	335	335	335	335

## RTX TROLLEY

Trolley voor eenvoudig en ergonomisch verplaatsen van trilstampers.

- Hoogte: 114 cm
- Gewicht: 17,5 kg
- Draagkracht: 200 kg



BESTELCODE	EAN	OMSCHRIJVING
OPRA/10/DIO	5031403430267	Steekwagen voor RTX trilstamp - universeel model



## MINIDUMPER BMD 300

De BMD gemotoriseerde minidumper met vierwiel aandrijving is ontworpen om snel, flexibel en wendbaar te laden en te vervoeren. Hij is geschikt voor alle soorten ladingen, op elk terrein, voor verschillende toepassingen in de bouw, landschapsarchitectuur en landbouw.

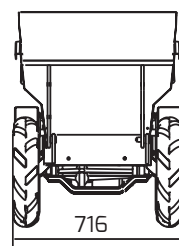
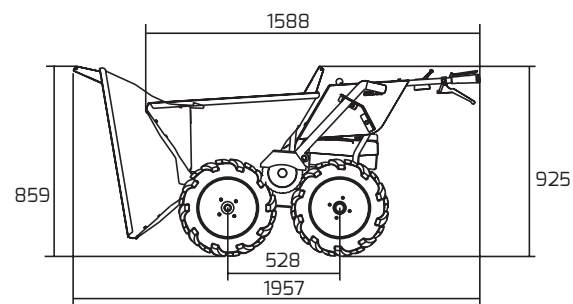
### EIGENSCHAPPEN

- Motor: GX160 4 takt 5.5 pk
- Inhoud bak: 134 l
- Laadvermogen: 300 kg
- Afmetingen: b 716 x h 925 x l 1588mm
- Snelheid max: 6 km/u
- Gewicht leeg: 155 kg

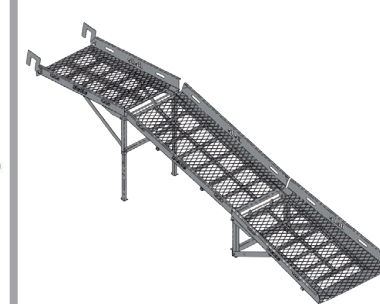


**TOT  
300KG**

POWERED by  
**HONDA**



BESTELCODE	EAN	OMSCHRIJVING
BMD01	5031403700018	BMD300 - robuuste en wendbare 4x4 dumper - allround banden - Honda GXV160 - 5,5 pk
BMD01T	5031403700087	BMD300 - robuuste en wendbare 4x4 dumper - grasbanden - Honda GXV160 - 5,5 pk
OPD/01/DIO	5031403700025	Plateau voor minidumper
OPD/02/DIO	5031403700056	Rampen voor minidumper
OPD/05/DIO	5031403700063	Grasbanden voor minidumper (set van 4 wielen)
OPD/06/DIO	5031403700094	Bolkoppeling minidumper
OPD/07/DIO	4260182070635	Grote bak 220 L voor minidumper
BE118730001	5411345201581	Sneeuwschuiver voor minidumper



## MEGAVIB+

Draagbare elektrische trilnaald  
Een elektrische trilnaald met verwisselbare flexibele assen en naalden. De megavib biedt draagbare oplossingen, ideaal voor kleine hoeveelheden beton.



### BESCHIKBARE KITS



#### MEGAVIB+ 36 MM KIT

- Aandrijfeenheid: 230 V/3000W
- Buigzame as: 3 m
- Trilkop: **36 mm**
- Gewicht: 12,9 kg
- Krachtopbrengst: 1,75 kN

BESTELCODE	EAN	OMSCHRIJVING
244/01736	5031403320216	MEGAVIB+ 36 mm (complete kit = motor 230 V + buigzame as 3 m + trilnaald 36 mm)



#### MEGAVIB+ 48 MM KIT

- Aandrijfeenheid: 230 V/3000W
- Buigzame as: 3 m
- Trilkop: **48 mm**
- Gewicht: 14,6 kg
- Krachtopbrengst: 5,25 kN

BESTELCODE	EAN	OMSCHRIJVING
244/01748	5031403320223	MEGAVIB+ 48 mm (complete kit = motor 230 V + buigzame as 3 m + trilnaald 48 mm)

WENST U ZELF EEN MEGAVIB SAMEN TE STELLEN? U HEEFT NODIG: MOTOR (244/00200) + BUIGZAME AS + NAALD

BESTELCODE	EAN	OMSCHRIJVING
244/00200	5031403342645	Draagbare elektrische motor Megavib+ 3000 W/230 V
244/00400	5031403342935	Buigzame as 2 m voor Megavib+
244/00500	5031403342942	Buigzame as 3 m voor Megavib+
244/00600	5031403342959	Buigzame as 4 m voor Megavib+
244/00700	5031403342652	Trilnaald Ø 36 mm voor Megavib+
244/00800	5031403342669	Trilnaald Ø 48/50 mm voor Megavib+
244/00900	5031403342676	Trilnaald Ø 57 mm voor Megavib+
244/01000	5031403342966	Buigzame as (*) met niet afneembare trilnaald Ø 26 mm, as van 2 m voor Megavib+
244/01100	5031403342683	Buigzame as (*) met niet afneembare trilnaald Ø 26 mm, as van 3 m voor Megavib+
244/01200	5031403342973	Buigzame as (*) met niet afneembare trilnaald Ø 26 mm, as van 4 m voor Megavib+

\*opmerking bij een naald van 26mm is de buigzame as steeds inbegrepen.

## PROVIB+ 36 MM

Elektrische trilnaadkit met **vaste as en naald**, hier zijn geen keuzes mogelijk beschikbaar.

### EIGENSCHAPPEN

- Aandrijfeenheid: 230 V/3000W
- Buigzame as: 3 m
- Trilkop: 36 mm
- Gewicht: 12,9 kg
- Krachtopbrengst: 1,75 kN



BESTELCODE	EAN	OMSCHRIJVING
ALTRAD10051.3	3520291040181	PROVIB+ 36 mm KIT (in 2 delen)



## VIBRATECH

Een heavy-duty, zeer betrouwbare elektrische trilnaald met ingebouwde omvormer hoge frequentie. Deze is ontworpen voor de zwaarste omstandigheden op de site. De Vibratech trilnaalden gebruiken een ingebouwde omvormer, waardoor deze gewoon kan aangesloten worden op het elektriciteitsnet 230 V.

### EIGENSCHAPPEN

- Hoogfrequentie trilnaald met ingebouwde omvormer.
- Slijtbestendige slang flexibel 7 m.
- Elektrische kabel van 15 m



BESTELCODE	EAN	MODEL	VERMOGEN	TPM	CENTRIFUGALEKRACHT	GEWICHT
H10-194	3700018171385	VIBRATECH 38 mm	1,5 Kv	12000	1825 N	12 kg
H10-196	3520291051934	VIBRATECH 52 mm	1,5 Kv	12000	3420 N	17 kg
H10-197	3700018170975	VIBRATECH 58 mm	1,5 Kv	12000	5075 N	19 kg
H10-161	3700018170692	VIBRATECH 65 mm	2,2 Kv	12000	6570 N	21 kg
H10-162	5411345201598	VIBRATECH 75 mm	2,2 Kv	12000	7700 N	23 kg



## AANDRIJFEENHEDEN

Een draagbare, robuust en compacte aandrijfeenheid die ontworpen is voor het zwaarste werk op locatie of in de verhuur. De eenheid is voorzien van een dubbele koppeling wat het mogelijk maakt om dezelfde aandrijfeenheid te gebruiken voor zowel het pompen van water als het trillen van beton!

### EIGENSCHAPPEN

- Aandrijfeenheid met beschermingsbeugel in verstevigd staal, gemakkelijk verplaatsbaar op de werven.
- **Aandrijfeenheid met dubbele koppeling geschikt voor BGA trilnaald en BGA waterpomp**

HONDA GX160



165.9.038



POWERED by HONDA

*Aandrijfeenheid apart te bestellen!*

BESTELCODE	EAN	OMSCHRIJVING
165.9.038	5031403341068	Aandrijfeenheid (motor) benzine Honda GX160 - 5,5 pk - voor BGA pomp

## MECHANISCHE TRILNAALDEN



Trilnaalden met buigzame as van 6 m voor een hoog trillend vermogen in beton en ontworpen om te voldoen aan de zwaarste omstandigheden op de bouwplaats. Verkrijgbaar met een breed scala aan diameters van 25 tot 68 mm. Steeds te gebruiken met de BGA aandrijfeenheid.

### EIGENSCHAPPEN

- Kwalitatieve trilnaalden vervaardigd uit 1 geheel en genereren een kracht van 12000 tr/min.
- Standaard geleverd met hoogwaardige anti-schurende buigzame as van 6 m.
- Geleverd met universele koppeling type Dynapac, Wacker (en andere soorten koppelingen beschikbaar)
- 4 aandrijfeenheden mogelijk (benzine HONDA & ROBIN, diesel HATZ & LOMBARDINI)

BESTELCODE	EAN	OMSCHRIJVING
165.9.000	5031403342003	BGA 25 - mechanische trilnaald 25 mm met buigzame as 5 m
165.9.001	5031403342010	BGA 35 - mechanische trilnaald 35 mm met buigzame as 5 m
165.9.002	5031403342027	BGA 45 - mechanische trilnaald 45 mm met buigzame as 5 m
165.9.003	5031403341860	BGA 55 - mechanische trilnaald 55 mm met buigzame as 5 m
165.9.004	5031403340924	BGA 68 - mechanische trilnaald 68 mm met buigzame as 5 m



165.9.000



165.9.001



165.9.002



165.9.003



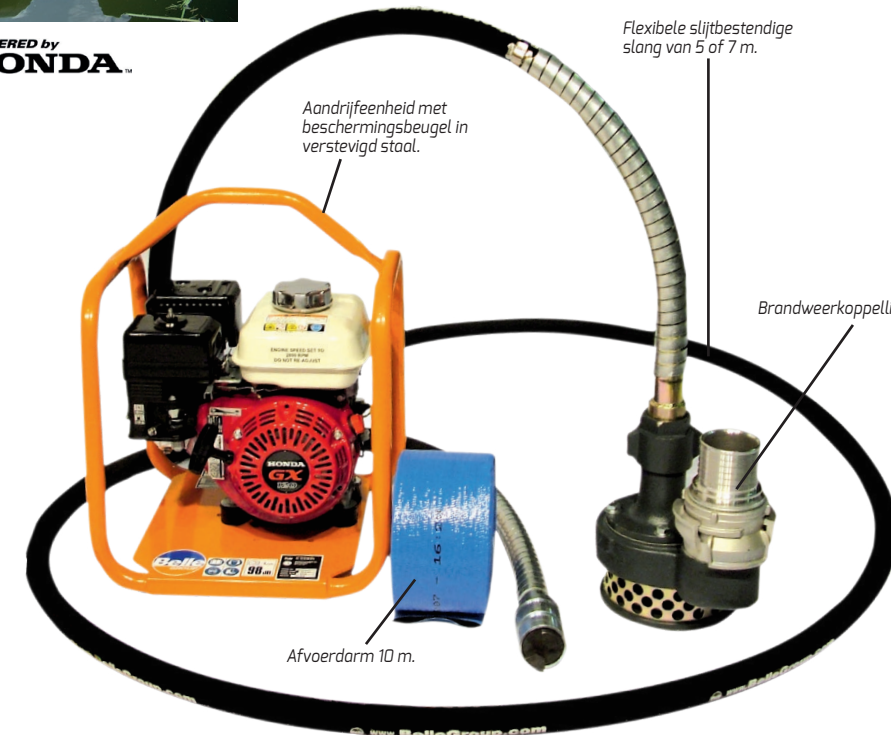
165.9.004

## POMP 5M & 7M



POWERED by HONDA

Vuilwaterpomp met hoge capaciteit, ideaal voor het afvoeren en verwijderen van water uit greppels en bouwplaatsen zonder gebruik van elektrische stroom.



Aandrijfeenheid met beschermingsbeugel in verstevigd staal.

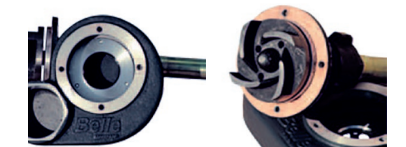
Flexibele slijtbestendige slang van 5 of 7 m.

Brandweerkoppeling.

Afvoerdarm 10 m.

Filter/mengzeef voor pomp 5 m

Filter/mengzeef voor pomp 7 m



Turbine in gegoten staal (op pomp 7 m)

### EIGENSCHAPPEN

- Krachtige pomp: debiet 70 m<sup>3</sup>/u
- Ontwerp van hoge kwaliteit voor een langdurig gebruik
- Uitgerust met een anti-schurende darm van 5 m of 7 m
- Doorlaatbaarheidsdiameter van losse deeltjes (stenen, vuil): 15 mm
- Heel makkelijk in gebruik.
- De aandrijfeenheid verzekert een volledige autonomie op de werf
- 4 aandrijfeenheden mogelijk (HONDA, ROBIN, HATZ en LOMBARDINI)

**Dubbele koppeling identiek aan de BGA trilnaalden, wat mogelijk maakt om dezelfde aandrijfeenheid te gebruiken voor zowel het pompen als het trillen van beton! (zie pagina 112)**

## SAMENSTELLING KITS

KEUZE VAN AANDRIJFEENHEID

BESTELCODE	EAN	OMSCHRIJVING
165.9.038	5031403341068	Aandrijfeenheid (motor) benzine Honda GX160 - 5,5 pk - voor BGA pomp

KEUZE VAN POMP

BESTELCODE	EAN	OMSCHRIJVING
165.9.047K (zonder motor)	5031403320544	KIT 5 m - BGA pomp met slijtbestendige slang 5 m + brandweerkoppeling 3" + afvoerdarm 10 m
BGAP02K (zonder motor)	5031403320551	KIT 7 m - BGA pomp met slijtbestendige slang 7 m + brandweerkoppeling 3" + afvoerdarm 10 m

BESCHIKBARE ACCESSOIRES

BESTELCODE	EAN	OMSCHRIJVING
165.9.047	5031403320537	BGA pomp 5 m - zonder brandweerkoppeling, zonder afvoerdarm 10 m
BGAP02	5031403320261	BGA pomp 7 m - zonder brandweerkoppeling, zonder afvoerdarm 10 m
OPB/01/DIO	5031403420985	Afvoerdarm 10 m voor BGA pomp
OPB/02/FIO	5031403420992	Brandweerkoppeling 3" voor BGA pomp

### AANDRIJFEENHEID



165.9.038

+

### KIT 5 M



165.9.047K

of

### KIT 7 M



BGAP02K

## TRILBALKEN - BELLE

# EASY SCREED 200

Een eenvoudige gemotoriseerde afwerkbalk van 2 meter breed, ontworpen om te helpen bij het egaliseren en trillen van beton. De easy screed 200 heeft een mechanisme waarmee de balk over het oppervlak van een betonnen pad kan worden geduwd en getrokken. De 2 meter lange versterkte balk trilt, zodat de lucht uit het beton verdwijnt. Dit proces zorgt voor een verbeterde stevigheid van de betonplaat.



BESTELCODE	EAN	OMSCHRIJVING
157.9.020	5031403341655	Trilbalk 2 m Easy Screed 200 - 4 takt - benzinemotor Honda GX25 - 740 W - 17 kg
157.9.030	5031403344175	Trilbalk 3 m Easy Screed 300 - 4 takt - benzinemotor Honda GX25 - 740 W - 23 kg

# EASY SCREED PRO

De Easy Screed pro heeft een gemakkelijk afneembare aandrijfmotor met dubbele handgreep, die op balken van verschillende lengtes kan worden geklemd. De aluminium balk heeft een profiel dat geschikt is voor "vrij afreien" of kan door het omdraaien van dezelfde balk worden gebruikt voor het afstrijken van oppervlakte met bekisting. Er zijn 6 verschillende balklengtes beschikbaar. **Verdichtingsdiepte van 75mm.** Vanaf een lengte van 5.5 m adviseren we 2 aandrijfeenheden.



De motor en de balk zijn steeds afzonderlijk te bestellen.



BESTELCODE	EAN	OMSCHRIJVING
157.9.010	5031403340696	Aandrijfeenheid (motor) Easy Screed Pro benzinemotor Honda GX35 - 1,5 pk - 14,6 kg
157.3.001	5031403341730	Easy Screed Pro afreibalk aluminium - lengte 1,90 m - 7,8 kg
157.3.002	5031403340702	Easy Screed Pro afreibalk aluminium - lengte 2,50 m - 10,3 kg
157.3.003	5031403341617	Easy Screed Pro afreibalk aluminium - lengte 3,00 m - 15 kg
157.3.004	5031403341723	Easy Screed Pro afreibalk aluminium - lengte 3,75 m - 15,4 kg
157.3.005	5031403340719	Easy Screed Pro afreibalk aluminium - lengte 4,25 m - 17,5 kg
157.3.006	5031403341716	Easy Screed Pro afreibalk aluminium - lengte 5,00 m - 20,5 kg

# PORTO SCREED

Een dubbele trilbalk. Ideaal voor het afreien en trillen van beton tussen bekisting. Zijn robuuste constructie voor zwaar gebruik maakt hem geschikt voor verhuur en verkoop aan veeleisende gebruikers. Een reeks vaste en uitschuifbare balken beschikbaar in lengtes van 3,25 m tot 7,2 m. **Verdichtingsdiepte van 150 mm.**



Een volledige porto screed bestaat uit:  
Aandrijfeenheid + set van balken + 2 eindstukken.

BESTELCODE	EAN	OMSCHRIJVING
149.9.000	5031403341785	Aandrijfeenheid (motor) Porto Screed benzinemotor Honda GX120 - 4 pk - 49 kg
36.8.031	5031403340054	Aluminium balken (set van 2) lengte 5,20 m - 48 kg
36.8.032	5031403340061	Aluminium balken (set van 2) lengte 6,20 m - 57 kg
36.8.033	5031403340078	Aluminium balken (set van 2) lengte 7,20 m - 66 kg
149.3.004	5031403342546	Uitschuifbare aluminium balk 3,25 m tot 5,20 m compleet - 56 kg
149.3.003	5031403342621	Eindstukken (set van 2)



## MANUELE STRIJKBORDEN - BELLE

### REEKS DRAAGBARE STRIJKBORDEN

STRIJKBORDEN WORDEN GEBRUIKT OM HET OPPERVLAK VAN HET BETON GLAD TE MAKEN EN TE VERBETEREN. DANKZIJ DE ZWENKKOP VAN DE FLOATS KAN HET BLAD OVER HET OPPERVLAK WORDEN GEDUWD OF GETROKKEN. DOOR HET GEBRUIK VAN DEZE GEREEDSCHAPPEN VERBETERT DE UITEINDELIJKE DUURZAAMHEID, AFWERKING EN KWALITEIT VAN HET OPPERVLAK. MET DE INBEGREPEN **3 VERLENGBARE ALUMINIUM HANDGREPEN VAN 1,80 M** KAN EEN AFSTAND VAN 5 METER BEREIKT WORDEN.

#### BULL FLOAT

- Een lichtgewicht mes van **magnesiumlegering** met versteviging om kromtrekken te voorkomen.
- Afgeronde hoeken op de wartel om spoormarkeringen tijdens het zweven te verminderen.
- Robuust ontwerp voor zware toepassingen voor zware terreinomstandigheden en verhuurvloten.
- Afmeting L x B 1,2 m x 20 cm

BESTELCODE	EAN	OMSCHRIJVING
50901	5031403340450	BULL FLOAT (magnesium) met wartel en handgreep 1,80 m - 9,6 kg



Inclusief 3 verlengbare aluminium handgrepen (1,80 m).

#### BIG BLUE

- Een gehard **Blue Steel-blad** dat een ultrafijne afwerking bereikt.
- Extra afgeronde hoeken om spoormarkeringen tijdens het zweven te voorkomen.
- Het stalen blad glijdt over beton terwijl het oppervlak stevig maar bewerkbaar is.
- Afmeting L x B 1,2 m x 30 cm

BESTELCODE	EAN	OMSCHRIJVING
50903	5031403340443	BIG BLUE (speciaal staal) met wartel en handgreep 1,80 m - 14,7 kg



Inclusief 3 verlengbare aluminium handgrepen (1,80 m).

#### FRESNO BROOM

- Een speciaal **combinatie strijkbord** voor het aanbrengen van een consistente geborstelde antislip afwerking op beton.
- Laat een nette en consistente geborstelde afwerking achter.
- Duw het strijkbord over het beton om de consistentie van het oppervlak te verbeteren en trek vervolgens om de borstelaafwerking aan te brengen.
- Afmeting L x B 90 cm x 22 cm

BESTELCODE	EAN	OMSCHRIJVING
B50905	5031403340481	FRESNO BROOM (afwerking beton) met wartel en handgreep 1,80 m - 8,4 kg



Inclusief 3 verlengbare aluminium handgrepen (1,80 m).

## BETONGEREEDSCHAP - BELLE

#### BETONPLAATSER

- Een speciale plaatser die zorgt voor een eenvoudige verdeling van het beton.
- Dubbelzijdig mes, één kant voor het verplaatsen van grotere hoeveelheden en de andere voor kleine oppervlakte aanpassingen.
- Vermindert de vereiste inspanning in vergelijking met het gebruik van conventionele harken en schoppen.

#### BETONHARK

- Een speciale betonhark die betonwerk vergemakelijkt.
- Dubbelzijdig mes, een kant voor het verplaatsen van grotere hoeveelheden, de andere kant heeft een gekartelde rand voor de fijnste aanpassing van het oppervlak.
- Vermindert de vereiste inspanning in vergelijking met het gebruik van conventionele harken en schoppen.

BESTELCODE	EAN	OMSCHRIJVING
50.9.005	5031403340498	BETONPLAATSER - 2 kg
50.9.007	5031403340504	BETONHARK - 2 kg



Lengte 495 - Breedte 115 mm



Lengte 570 - Breedte 130 mm

# BETONPOLIERDERS - BELLE

SERIE BETONPOLIERDERS, VARIËREND VAN 600 MM TOT 1200 MM. DE 600 MM POLIERMACHINES ZIJN IDEAAL OM TOT TEGEN MUREN EN ROND OBSTAKELS TE WERKEN, 900 MM MACHINES ZIJN MACHINES VOOR DE INDUSTRIE EN 1200 MM MACHINES ZIJN GUNSTIG VOOR GROTE OPPERVAKTEN VOOR EEN HOGE PRODUCTIVITEIT. VOOR ELKE MACHINE ZIJN AFWERKBLADEN VERKRIJGBAAR.



## PRO 600X

Ideaal voor de kleine ruimtes, werking tot tegen muren en door deuropeningen.

De elektrische polierder maakt werken in gebouwen zonder speciale ventilatie mogelijk.

**Standaard geleverd met 4 afwerkingsbladen + 1 strijkschijf.**



HONDA GX120



MT01

230V



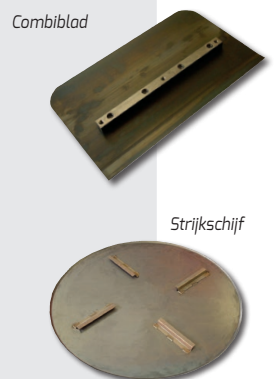
MT03

BESTELCODE	EAN	OMSCHRIJVING	POLIER DIAMETER	ROTATIE SNELHEID	AFMETINGEN	GEWICHT
MT01	5031403343154	PRO 600X - benzinemotor Honda GX120 - 4 ch	600 mm	50 - 115 Tr/min	L 600 B 930 H 1500 mm	67 kg
MT03	5031403343178	PRO 600X - elektrische motor 230 V - 2100 W	600 mm	130 Tr/min	L 600 B 930 H 1500 mm	70 kg

ACCESOIRES VOOR ALLE TOESTELLEN



BESTELCODE	EAN	OMSCHRIJVING
945/99518	5031403610010	Pro 600 - afwerkingbladen (set van 4 stuks)
945/00200	5031403610089	Pro 600 - strijkschijf
111.8.001	5031403340580	Pro 900 - afwerkingbladen (set van 4 stuks)
111.8.002	5031403340603	Pro 900 - combinatiebladen (set van 4 stuks)
111.8.000	5031403340627	Pro 900 - strijkschijf (set van 4 stuks)
128.8.000	5031403610058	Pro 900 - strijkschijf
111.8.011	5031403340634	Pro 1200 - afwerkingbladen (set van 4 stuks)
111.8.012	5031403340610	Pro 1200 - combinatiebladen (set van 4 stuks)
111.8.010	5031403340597	Pro 1200 - strijkschijf (set van 4 stuks)
168.8.000	5031403350053	Pro 1200 - strijkschijf



# BETONPOLIERDERS - BELLE

## PRO 900/1200



**BETONPOLIERDERS MET INKLAPBARE HANDGREEP.**

Deze machine voorziet in de benodigdheden en prestaties die specialisten nodig hebben. De machines kunnen lange perioden na elkaar door de operator gebruikt worden. Om aan deze behoefte te

voldoen beschikt de pro troffel over een verbeterd comfort en een gemakkelijke bediening. De rustige loop bevordert een afwerking van grote kwaliteit.

De bladen zijn verstelbaar aan de hand van een draaiknop.

**Standaard geleverd met combinatiebladen**



BESTELCODE	EAN	OMSCHRIJVING
PTLW951	5031403344083	PRO 900M - benzinemotor Honda GX160 - 5,5 pk - inklapbaar
PTC12006	5031403343994	PRO 1200M - benzinemotor Honda GX270 - 9 pk - inklapbaar



PTLW951



PTC12006

## PRO TILT 900/1200



**BETONPOLIERDERS MET EEN RECHTE HANDGREEP** die beschikken over een snelle bladverstelling. Deze machines zijn hierdoor sneller te bedienen en bieden een betere vloer kwaliteit.

**Standard geleverd met combinatie bladen. Bladverstelling dmv handrem.**



BESTELCODE	EAN	OMSCHRIJVING
PTLW931	5031403344106	PRO TILT 900M - benzinemotor Honda GX160 - 5,5 pk - niet inklapbaar
PTC12005	5031403343383	PRO TILT 1200M - benzinemotor Honda GX270 - 9 pk - niet inklapbaar



PTLW931



PTC12005

# VOORWAARDEN GARANTIE

Beste wederverkoper,

gelieve u ervan te vergewissen dat u verantwoordelijk bent voor een eerste controle van de beschadigde goederen. De kosten voor transport, bestek en herstelling zullen enkel door Altrad Benelux worden gedragen indien er duidelijk sprake is van een fabricagefout en dit enkel binnen de geldige garantietermijn.

Als blijkt dat de schade werd veroorzaakt door verkeerd gebruik van de machine zal het toestel pas na betaling van het bestek, herstel en transportkosten worden geretourneerd. De goederen zullen door ons bij u worden opgehaald, niet bij de eindklant, en naar een externe hersteldienst worden gebracht. Van zodra de herstelling is gedaan zal er zo snel mogelijk transport tot bij u worden geregeld door Altrad Benelux. U stuurt dit zo volledig mogelijk ingevulde document terug naar [sales@altrad.be](mailto:sales@altrad.be) of fax 016/31.01.50 en voegt een kopie toe van de originele verkoopfactuur die duidelijk het serienummer en de contactgegevens van de klant vermeld.

LET OP: garantie/retourzendingen zonder voorafgaand akkoord zullen door ons niet worden aanvaard. Door onderaan dit formulier te tekenen verklaart u zich akkoord met deze specifieke - EN onze algemene voorwaarden en de bovenaan ingevulde gegevens. (algemene voorwaarden beschikbaar op onze website [www.altradbenelux.be](http://www.altradbenelux.be) of op aanvraag: [sales@altrad.be](mailto:sales@altrad.be) of 016/31.01.40)

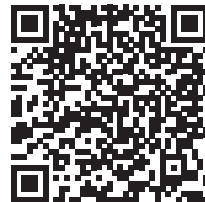
## PROCEDURE

- 1 Maak een kopie van de verkoopfactuur
- 2 Maak een aantal duidelijke foto's van het toestel en de schade
- 3 Vul het garantieformulier in
- 4 Mail al deze info door naar [sales@altrad.be](mailto:sales@altrad.be)

PDF GARANTIEFORMULIER  
SCAN ONDERSTAANDE QR-CODE



EXCEL FILE GARANTIEFORMULIER  
SCAN ONDERSTAANDE QR-CODE



## HERSTELLINGEN BUITEN GARANTIE

Elke aanvraag tot herstelling die buiten de garantietermijn valt wordt behandeld voor een snelle oplossing. Indien u het wenst, kan u bij ons de gegevens opvragen van een externe herstel dienst die ervaring heeft met onze machines. Deze firma komt eventueel zelf ter plaatse. Afspraken voor herstellingen dienen met de externe firma zelf gemaakt te worden.

# GARANTIE AANVRAAG FORMULIER



**VAK A (in te vullen door werknemer Altrad Benelux)**

DATUM ONTVANGST ALTRAD:

ALTRAD REFERENTIE:

**VAK 1 Gegevens**

NAAM EN ADRES WEDERVERKOPER:

UW REFERENTIE:

MODEL:

DATUM VAN AANKOOP:

MACHINE SERIE NUMMER:

MOTOR NUMMER:

DATUM DEFECT GERAPPORTEERD:

DATUM DEFECT OPGETREDEN:

**VAK 2 Beschrijving van het defect**

**VAK 3 Oorzaak van het defect**

**VAK 4 Benodigde wisselstukken**

BESTELCODE	BESCHRIJVING	AANTAL	PRIJS/STUK	TOTAAL

NAAM:

DATUM:

STEMPEL:

HANDTEKENING:

Beste wederverkoper,

gelieve u ervan te vergewissen dat u verantwoordelijk bent voor een eerste controle van de beschadigde goederen. De kosten voor transport, bestek en herstelling zullen enkel door Altrad Benelux worden gedragen indien er duidelijk sprake is van een fabricagefout en dit enkel binnen de geldige garantietermijn.

Als blijkt dat de schade werd veroorzaakt door verkeerd gebruik van de machine zal het toestel pas na betaling van het bestek, herstel en transportkosten worden geretourneerd. De goederen zullen door ons bij u worden opgehaald, niet bij de eindklant, en naar een externe hersteldienst worden gebracht. Van zodra de herstelling is gedaan zal er zo snel mogelijk transport tot bij u worden geregeld door Altrad Benelux. U stuurt dit zo volledig mogelijk ingevulde document terug naar [sales@altrad.be](mailto:sales@altrad.be) of fax 016/31.01.50 en voegt een kopie toe van de originele verkoopfactuur die duidelijk het serienummer en de contactgegevens van de klant vermeld.

LET OP: garantie/retourzendingen zonder voorafgaand akkoord zullen door ons niet worden aanvaard.

Door onderaan dit formulier te tekenen verklaart u zich akkoord met deze specifieke - EN onze algemene voorwaarden en de bovenaan ingevulde gegevens. (algemene voorwaarden beschikbaar op onze website [www.altradbenelux.be](http://www.altradbenelux.be) of op aanvraag: [sales@altrad.be](mailto:sales@altrad.be) of 016/31.01.40)

<b>LEVERING BELGIË/LUX.</b>	Franco op vrachtwagen vanaf € 1000 netto voor BE, € 1250 netto voor LUX. Toeslag voor bestellingen < franco: € 50,-.
<b>AFHALING</b>	Mogelijk op afspraak
<b>BETALING</b>	30 dagen of -2% voor contante betaling binnen de 8 dagen op onze rekening.
<b>LEVERINGSTERMIJN</b>	Dinsdag besteld = levering ≤ 10 werkdagen*. *Behoudens stockbreuken & overmacht
<b>VERPAKKING</b>	Standaard voor wegtransport inbegrepen. Verpakking voor zee- en luchttransport niet inbegrepen.
<b>EUROPALLET</b>	Statiegeld €15/pallet of om te wisselen bij levering/afhaling.
<b>KLACHTEN</b>	Per e-mail binnen de 48 uren na levering op sales@altrad.be Onze producten zijn gewaarborgd tegen constructiefouten, bij normaal gebruik waarvoor ze bestemd zijn. Vervanging zal pas gebeuren nadat de defecte stukken franco werden terugbezorgd en door ons beoordeeld.
<b>PRIJSWIJZIGINGEN</b>	Ernstige loonwijzigingen en schommelingen van de energie- en grondstoffenmarkt kunnen aanleiding geven tot herziening van de prijzen.

Onze algemene verkoopsvoorwaarden die u terugvindt op de keerzijde van onze facturen zijn de enige geldende. Op eenvoudig verzoek sturen wij u er een exemplaar van toe.  
De afbeeldingen in deze catalogus zijn louter ter illustratie en kunnen afwijken van het uiteindelijke product.

Verantwoordelijke uitgever: Bart Jacobs



**BENELUX  
RETAIL**

Altrad Benelux NV  
Industrieweg 11  
3190 Boortmeerbeek  
T: +32 (0) 16/31.01.40  
F: +32 (0) 16/31.01.50  
info@altrad.be  
www.altradbenelux.be

**SALES VLAANDEREN**  
**Bert Van Uytsel**  
+32(0)474/26.01.72  
bert.vanuytsel@altrad.be

**SALES BRUSSEL, WALLONIË & LUXEMBURG**  
**Christophe Blockmans**  
+32(0)491/34.34.29  
christophe.blockmans@altrad.be

**KEY ACCOUNT MANAGER BELGIË**  
**Bruno Christiaens**  
+32(0)496/54.05.53  
bruno.christiaens@altrad.be

2025



BENELUX  
RETAIL

BUILDING IS OUR LIFE